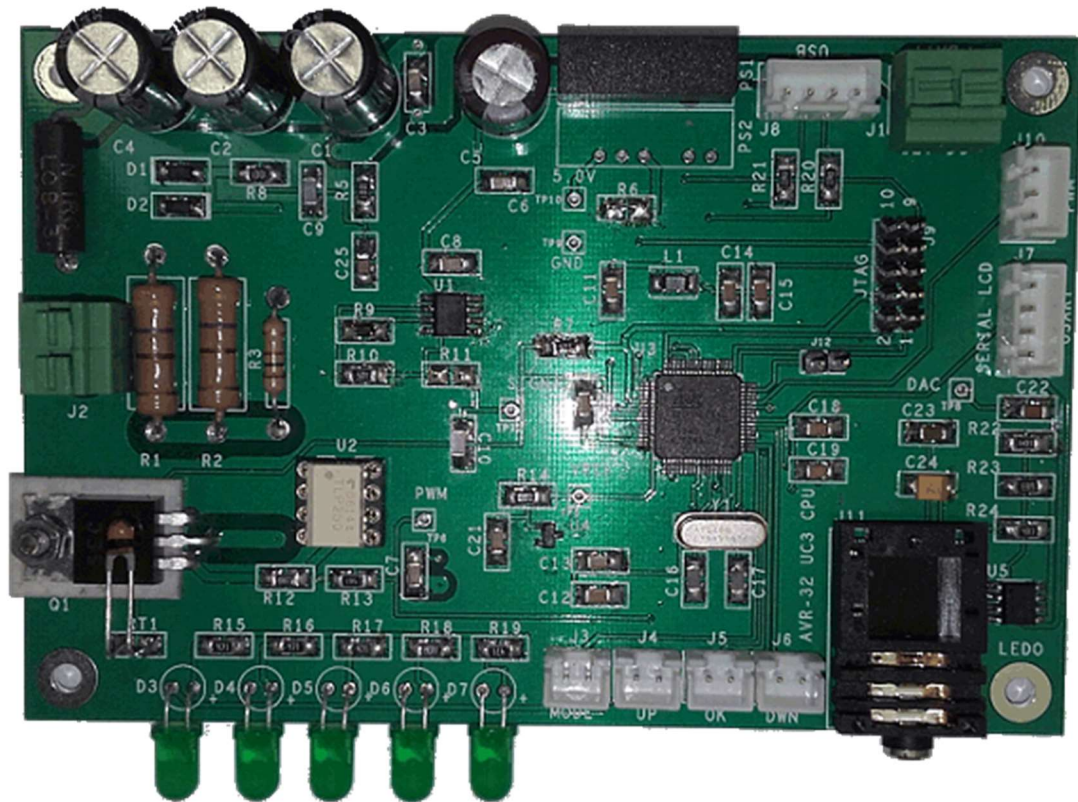


# PLACA DE DESARROLLO PARA AT32UC3C264

Microcontrolador AVR de 32 bits



- **Microcontrolador AT32UC3C264 con unidad de procesamiento de coma flotante FPU**
- **Interface USB**
- **Todos los recursos necesarios para la implementación de un sencillo detector de metales.**
- **Destinada a iniciarse con los micros de la serie de 32 bits UC3C**
- **Drivers y código de ejemplo.**

La placa sirve para iniciarse en la programación de la potente serie de microcontroladores de 32 bits de Atmel (ahora Microchip) AT32UC3C, que entre otras muchas cosas cuenta con una unidad de procesamiento en coma flotante FPU.

Para su programación se requiere el programador Atmel Ice o equivalente, a través de la interface JTAG.

## Esquemas eléctricos del sistema.

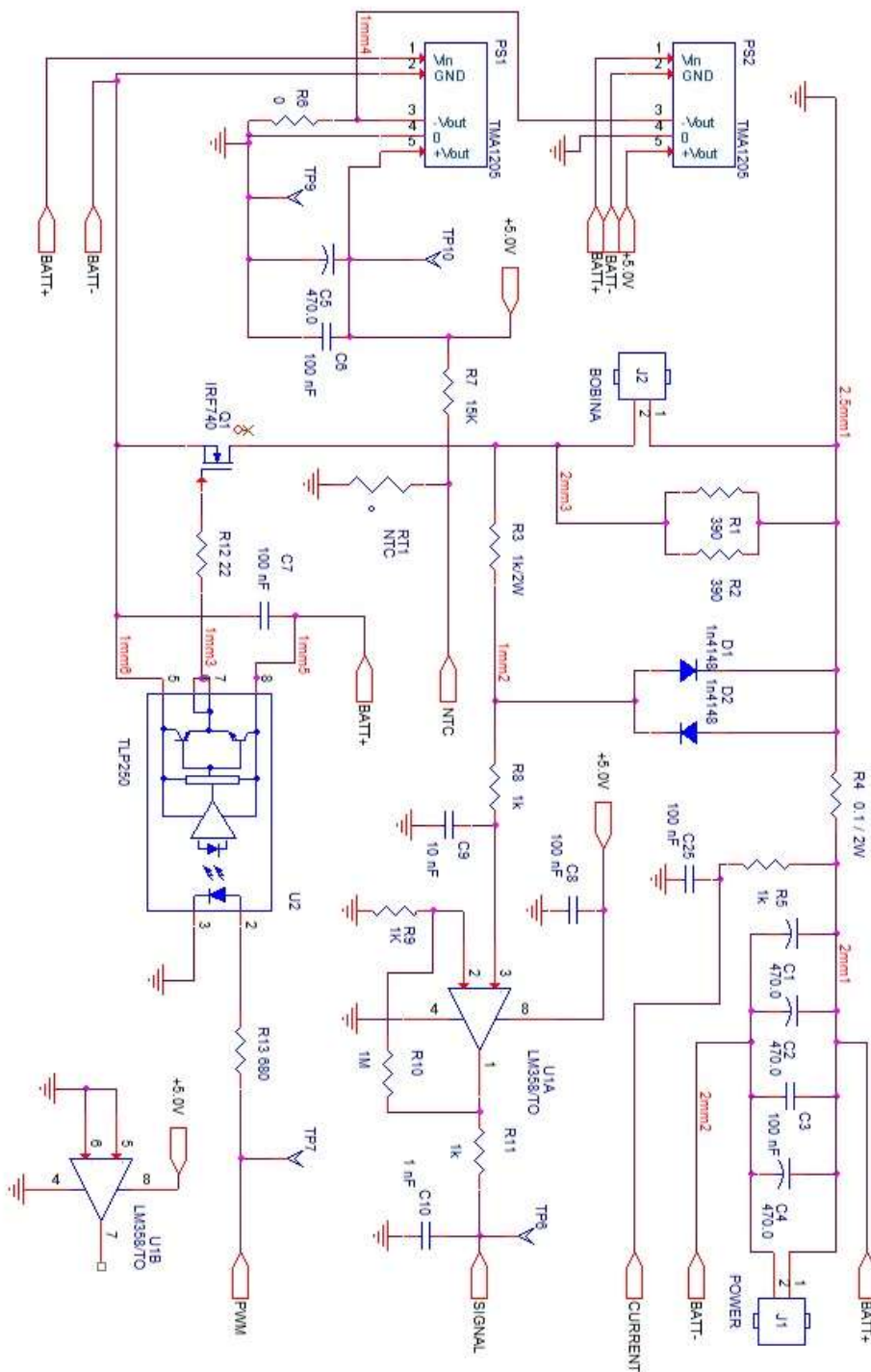


Fig.1. Parte analógica del detector de metales

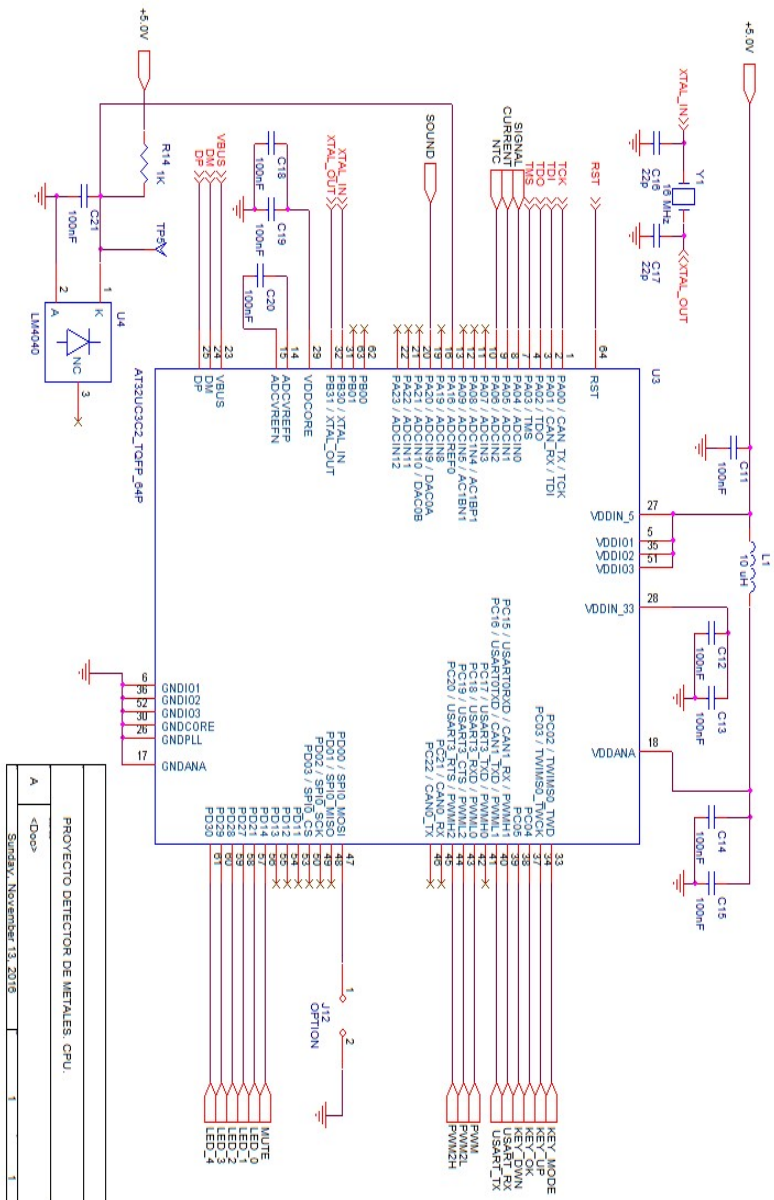


Fig.2. CPU.

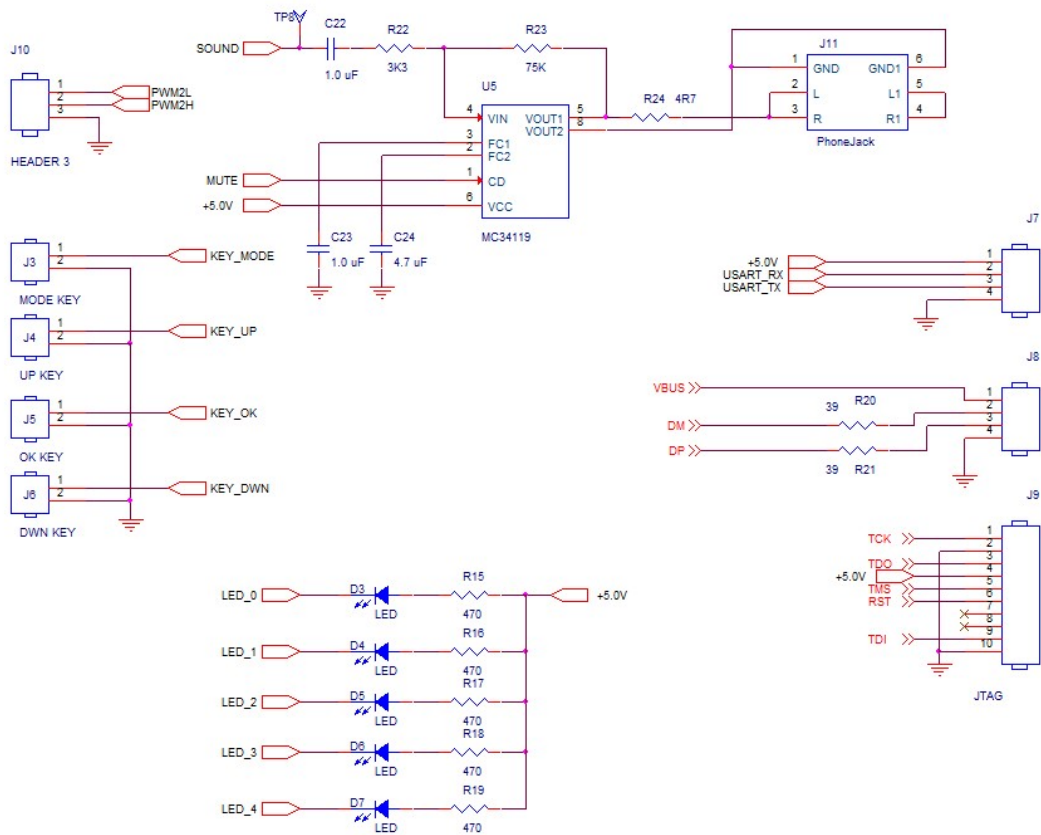


Fig.3. Conectores I/O.