

PLACA DE APLICACIÓN ATMEGA168A

Sistema de control compacto y multifuncional basado en el microcontrolador de Atmel (ahora Microchip) ATmega168A.

Cuenta con los recursos necesarios para el control y monitorización de procesos sencillos, de forma elegante, con todo en una sola placa. Control de temperatura, arranque, parada y regulación de velocidad de un motor mediante variador. Lectura de señales analógicas y digitales, etc. El chip puede ser programado in situ mediante conector standard ISP de seis pines.



- **Conexión standard para display LCD de 14 / 16 pines con o sin Back Light**
- **Conector para dos pulsadores de control**
- **Conector para sensor de temperatura NTC**
- **7 entradas analógicas o digitales. Dos de ellas con divisor de voltaje**
- **ADC y DAC de 10 bits.**
- **Una salida analógica 4-20 mA**
- **Una salida analógica 0...10V**
- **Una salida para carga de CA de 3A mediante relé de estado sólido**
- **Una salida relé mecánico libre de potencial**
- **Requiere ser alimentada con +5.0V / 100 mA y +12V / 50 mA**
- **Librerías y código de ejemplo de uso**
- **Programación a medida**
- **Programación onboard con AVRISP-MKII o Atmel-ICE**

Aplicaciones

- **Control de temperatura (Incubadoras, Neveras).**
- **Control programado de un motor con variador.**
- **Temporizador.**
- **Bombeo automático.**
- **Riego automático.**
- **Control de automatismo.**
- **Sistema de ventilación.**
- **Dosificación.**
- **Generador de ondas de diferentes formas, hasta una frecuencia de 1 MHz.**
- **Control PWM.**
- **Control PID.**
- **Contador de pulsos**
- **Kit de entrenamiento para estudiantes**

Esquemas eléctricos.

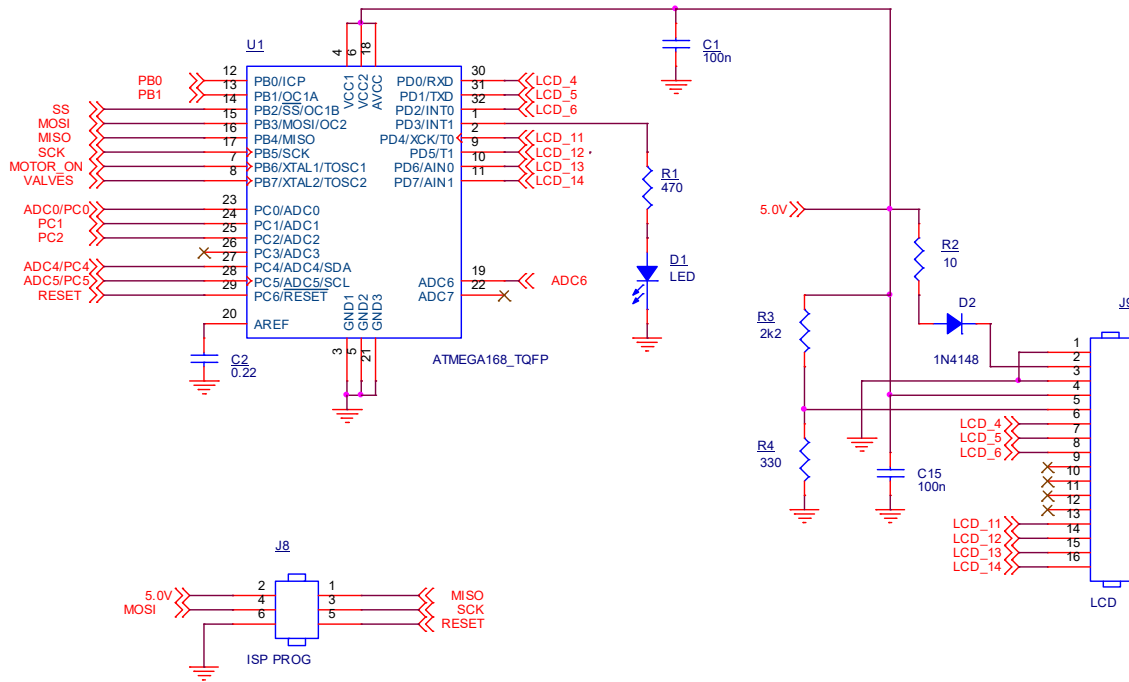


Fig.1. CPU y LCD.

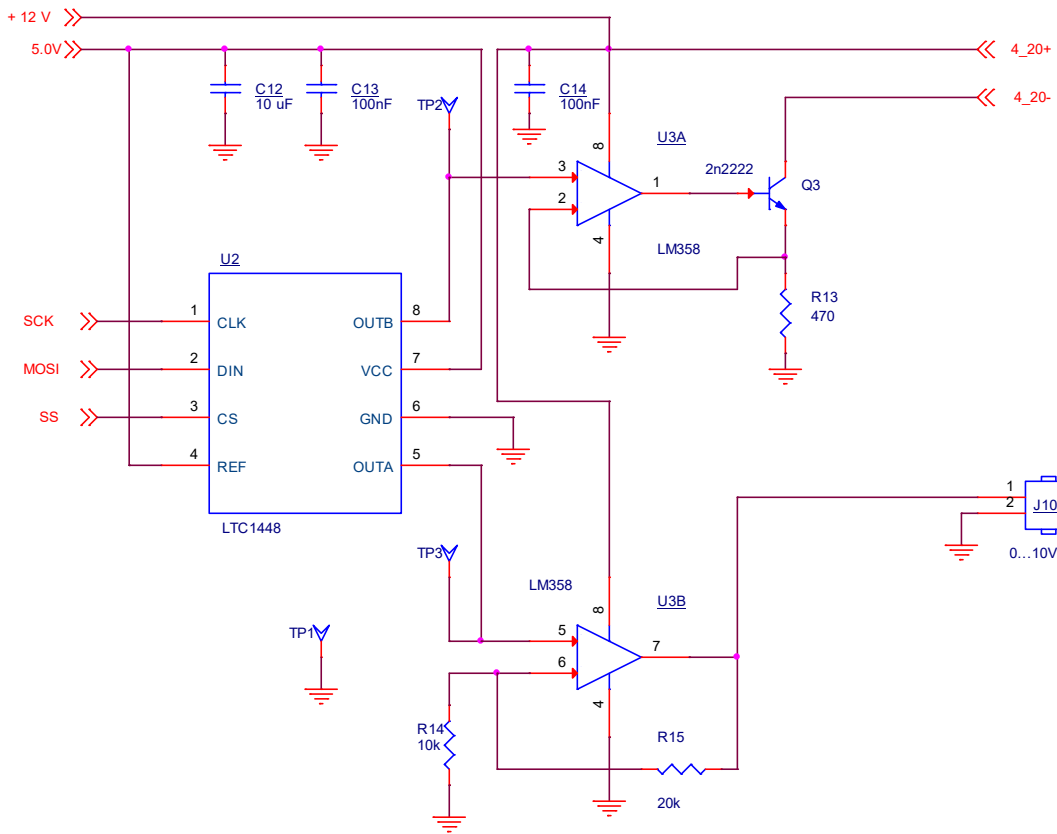


Fig.2. Salidas analógicas.

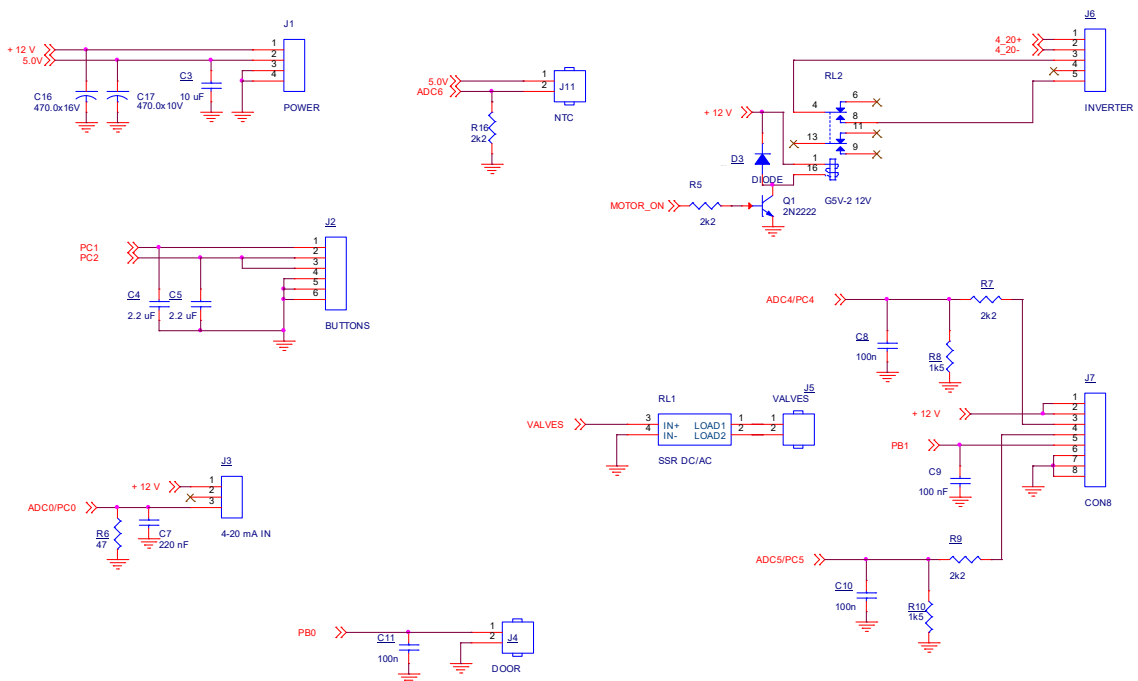


Fig.3. Conectores.

CONECTOR	PUERTO	FUNCION	ALTERNATIVA
J1			
J1-1		+12V	
J1-2		+5.0V	
J1-3		GND	
J1-4		GND	
J2			
J2-1	PC1	I / O	ADC1
J2-2	PC2	I / O	ADC2
J2-3		NC	
J2-4		GND	
J2-5		GND	
J2-6		GND	
J3			
J3-1		+12V	
J3-2		NC	
J3-3	PC0	I / O	ADC0
J4			
J4-1	PB0	I / O	ICP
J4-2		GND	
J5			
J5-1		SOLID AC1	
J5-2		SOLID AC2	
J6			
J6-1		4_20 mA I+	
J6-2		4_20 mA I-	
J6-3		RELE K1.1	
J6-4		NC	
J6-5		RELE K1.2	
J7			
J7-1		+12V	
J7-2		+12V	
J7-3	PC4	ADC4	I2C_SDA
J7-4	PC5	ADC5	I2C_SCL
J7-5	PB1		
J7-6		GND	
J7-7		GND	
J7-8		GND	
J8			
J8-1	PB4		MISO
J8-2		+5.0V	
J8-3	PB5	I / O	SCK

J8-4	PB3	I / O	MOSI
J8-5	PC6	I / O	RESET
J8-6		GND	
J9			
J9-1		GND	
J9-2		LED ANODE	
J9-3		GND	
J9-4		+5.0V	
J9-5		CONTRAST	
J9-6	PD0	LCD_RS	
J9-7	PD1	LCD_RW	
J9-8	PD2	LCD_EN	
J9-9		NC	
J9-10		NC	
J9-11		NC	
J9-12		NC	
J9-13	PD4	LCD_DATA4	
J9-14	PD5	LCD_DATA5	
J9-15	PD6	LCD_DATA6	
J9-16	PD7	LCD_DATA7	
J10			
J10-1		0...10V OUT	
J10-2		GND	

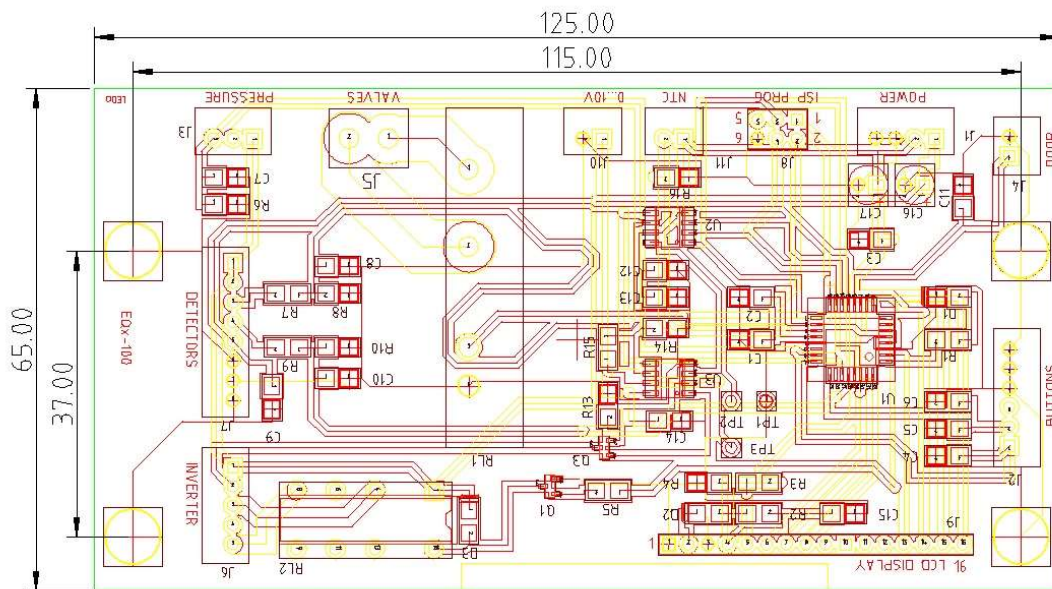


Fig.4. Dimensiones de la placa.