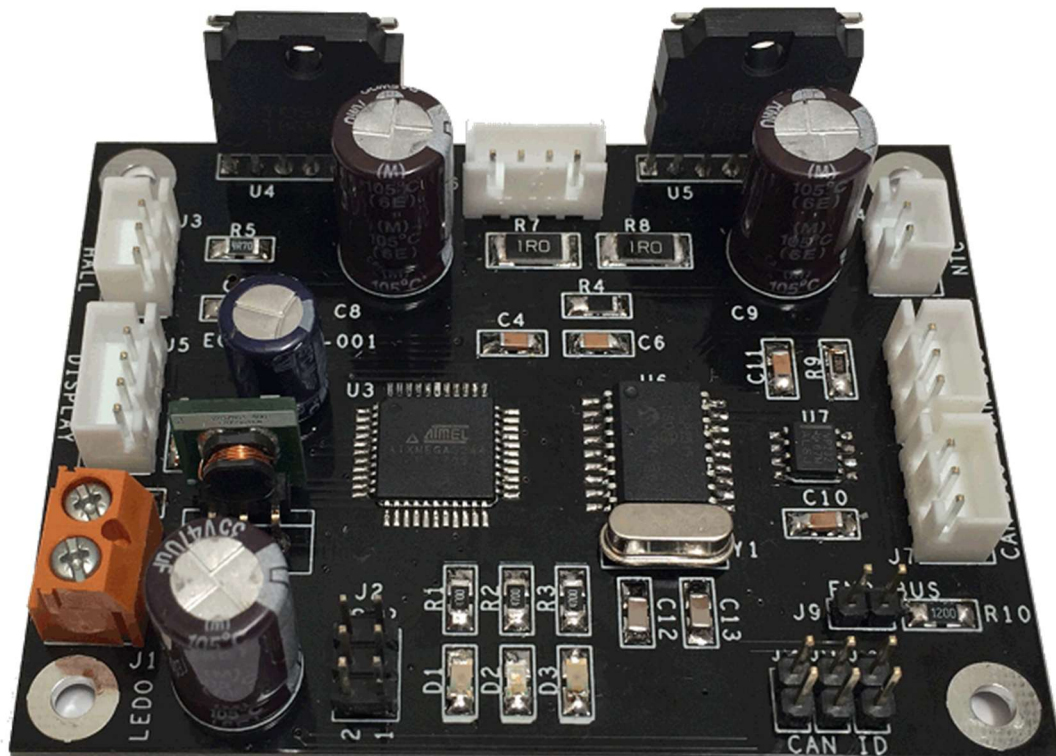


# Módulo de control de un motor paso a paso con CAN bus



- Voltaje de alimentación: 12...24V
- Control motor paso a paso bipolar de 2A
- Dos salidas en puente H de 2A 24V
- Entrada para sensor Hall
- Interface CAN Bus (Can Open compatible)
- Xmega32a4u programmable in system.

El modulo cuenta con el controlador Can MCP2515 compatible con el protocolo CAN V2.0B.

El Controlador Xmega32a4u se encarga de generar los pulsos para el control del motor paso a paso, y además contiene el protocolo de comunicación. Los Jumper J7, J8, J9 permiten fijar una dirección en el bus para compatibilidad con el protocolo **Can Open**. Los LEDs D1, D2 y D3 sirven de indicación de estado.

El control del motor: arranque, parada, frenado, reverse, y ajuste de velocidad se realiza mediante CAN bus.

En el conector J5 puede ser conectada una pantalla Oled I2C con fines de diagnóstico y visualización de variables.

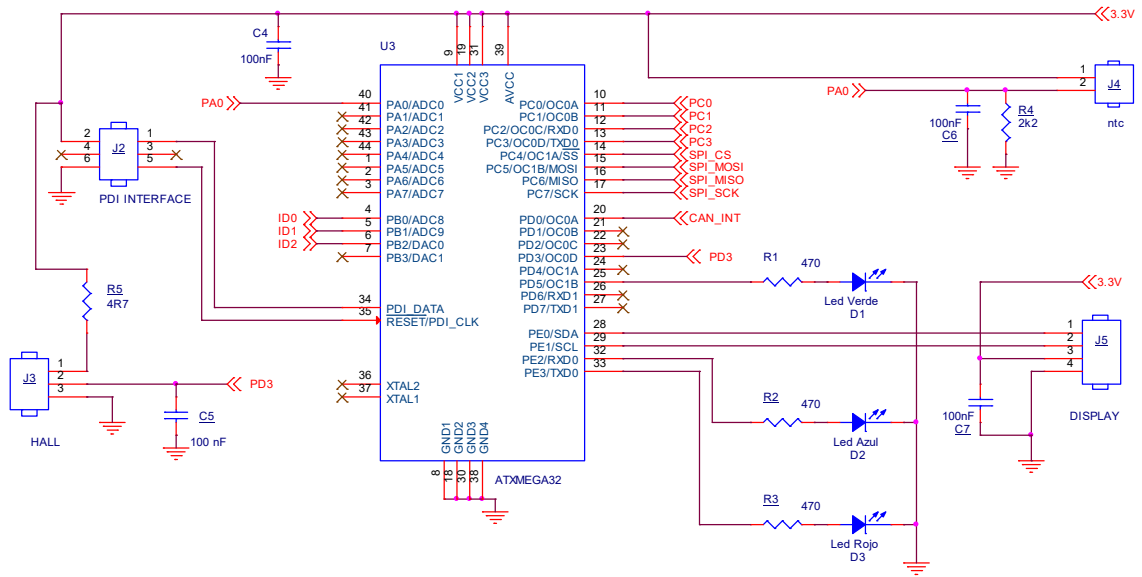


Fig.1. CPU.

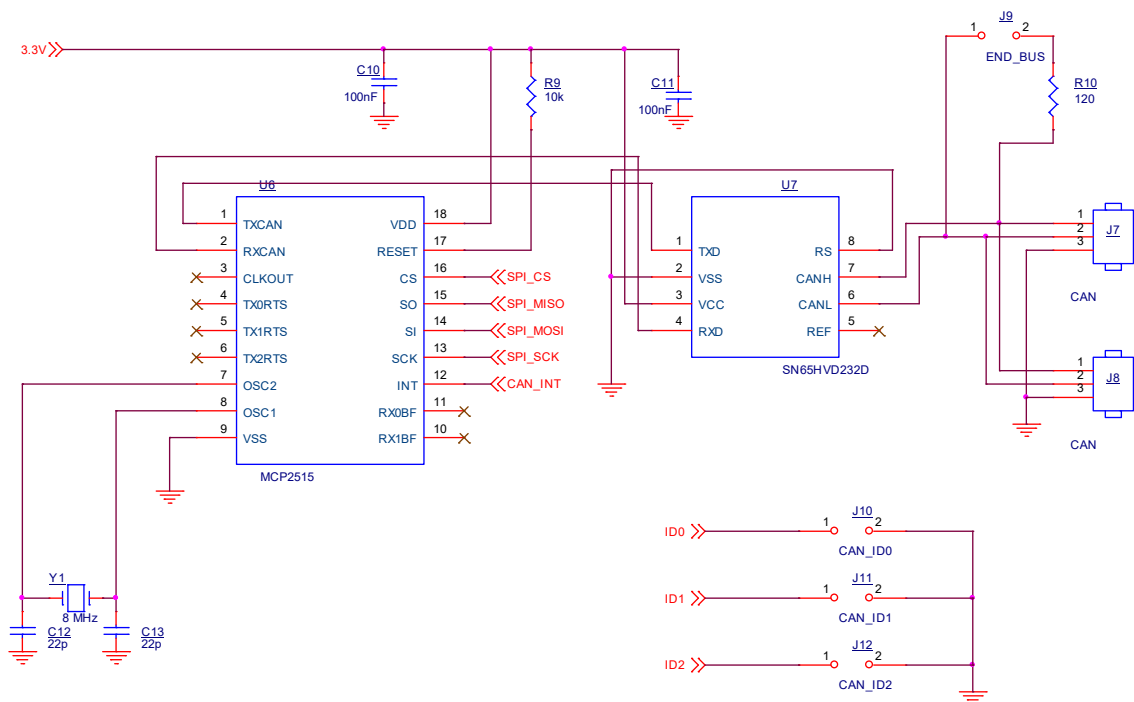


Fig.2. CAN Bus.

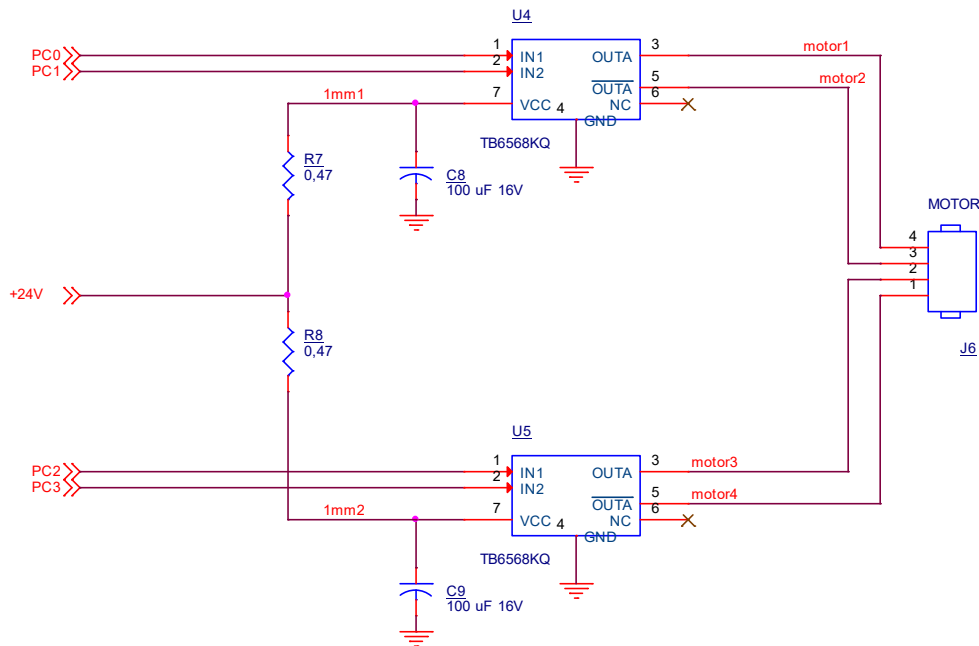


Fig.3. Motor Driver.

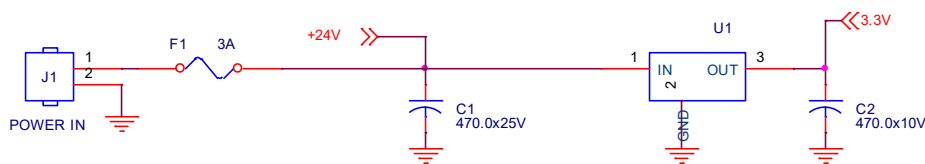


Fig.4. Alimentación.

Se usa un regulador del tipo Buck, para minimizar las pérdidas de potencia, dada la gran diferencia entre el voltaje de entrada y el de salida.

## CAN BUS REFERENCE

Only messages addressed to the node Id are processed, which can be modified with the jumpers present on the plate according with the formula:

$$\text{CAN\_ID} = 1536 + ((\text{PB2} \ll 2) | (\text{PB1} \ll 1) | \text{PB0});$$

## CAN\_MOTOR\_BOARD COMMANDS

COMMAND (BYTE0)	DATA BYTES	DESCRIPTION
1 MOTOR ON	NO	
2 MOTOR OFF	NO	
3 RPM SET	BYTE1	0...100
4 POWER SET	BYTE1	0...100
5 DIR LEFT	NO	

6 DIR RIGHT	NO	
7 BRAKE ON	NO	
8 BRAKE OFF	NO	
9 SET PARAMS	BYTE1=RPM BYTE2=POWER BYTE3=ENABLE BYTE4=DIR BYTE5=BRAKE	
10 READ VARS	NO	

The node responds to all messages with the following data structure:

Byte 0: Motor State: Enabled / Disabled

Byte 1: Motor Brake State

Byte 2: Motor direction of rotation

Byte 3: Motor Speed

Byte 4: Motor Power

Byte 5: Motor Temperature Low Byte

Byte 6: Motor Temperature High Byte

Byte 7: Hall Sensor State

The temperature in °C is calculated as:

$$(\text{Byte 6} * 256 + \text{Byte 5}) / 10.0$$

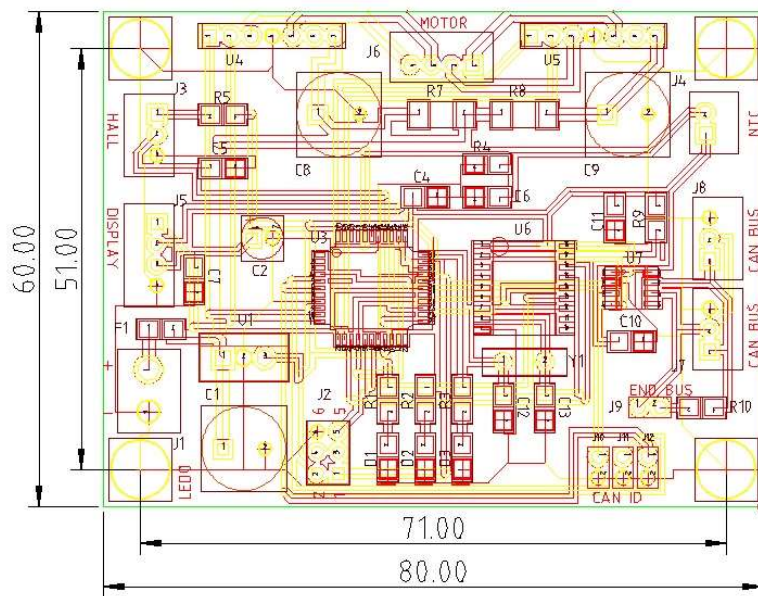


Fig.5. Dimensiones de la placa