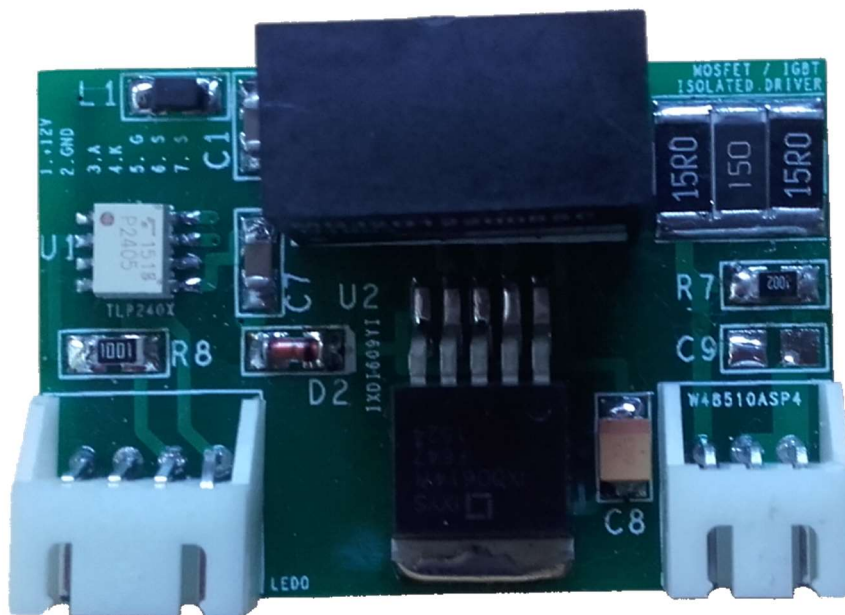


# Amplificadores de pulsos de compuerta con opto acoplador Le-O1D20-09, Le-O1N20-09

- Voltaje de alimentación Vcc entre 10.5y 13.5 V
- Señal de entrada aislada por optoacoplador
- Corriente nominal de entrada 8 mA.
- Funcionamiento hasta 1 MHz
- Apto para controlar grandes Mosfets / IGBTs.
- Hasta 9A de pico
- Compatible con los Mosfets de carburo de silicio
- Señal de salida +20V/-5V
- Montaje vertical para reducir espacio
- Admite pulsos con modulación PWM. Duty cycle entre 0 y 100%
- Amplificador no inversor (Le-O1D20-09) / inversor (Le-O1N20-09)
- Voltaje de aislamiento 4000V
- Tiempo de propagación 100 ns
- Flancos de subida y bajada 25 ns
- 45 mm x 30 mm x 17 mm.



S4B-XHA



S3B-XHA

El módulo ha sido diseñado usando componentes de alta calidad y elevada eficiencia. Utiliza el circuito integrado IXDI609YI en su variante no inversora, o el IXDD609YI de IXYS en su variante inversora; estos amplificadores han sido implementados para controlar grandes MOSFETs e IGBTs, y su señal de salida puede alcanzar picos de corriente de hasta 9 A.

El tiempo de encendido y apagado del MOSFET o IGBT controlado, puede modificarse, seleccionando otros valores para los resistores R4, R5, R6. El capacitor C9 tiene como objetivo disminuir el efecto Miller.

Los pulsos de control llegan al driver a través del opto acoplador TLP2408, o TLP2405. Para alcanzar un aislamiento total del driver, este se alimenta a partir del convertidor DC-DC aislado MGJ2D122005CS de Murata con un voltaje de aislamiento de 4000V.

La corriente nominal de entrada del Led del opto acoplador es de 8 mA. El driver puede ser adaptado a cualquier tipo de lógica, modificando el valor del resistor R8.

El driver debe ser colocado en la placa de potencia, lo más cerca posible del transistor a controlar, para disminuir la inductancia parásita. Los conectores presentes en el módulo son: 03JQ-BT y 04JQ-BT de la compañía JST, por lo que en la placa de potencia donde se vayan a usar, se deben usar los conectores S3B-XHA y S4B-XHA, conectores hembras que se suministran con cada módulo.

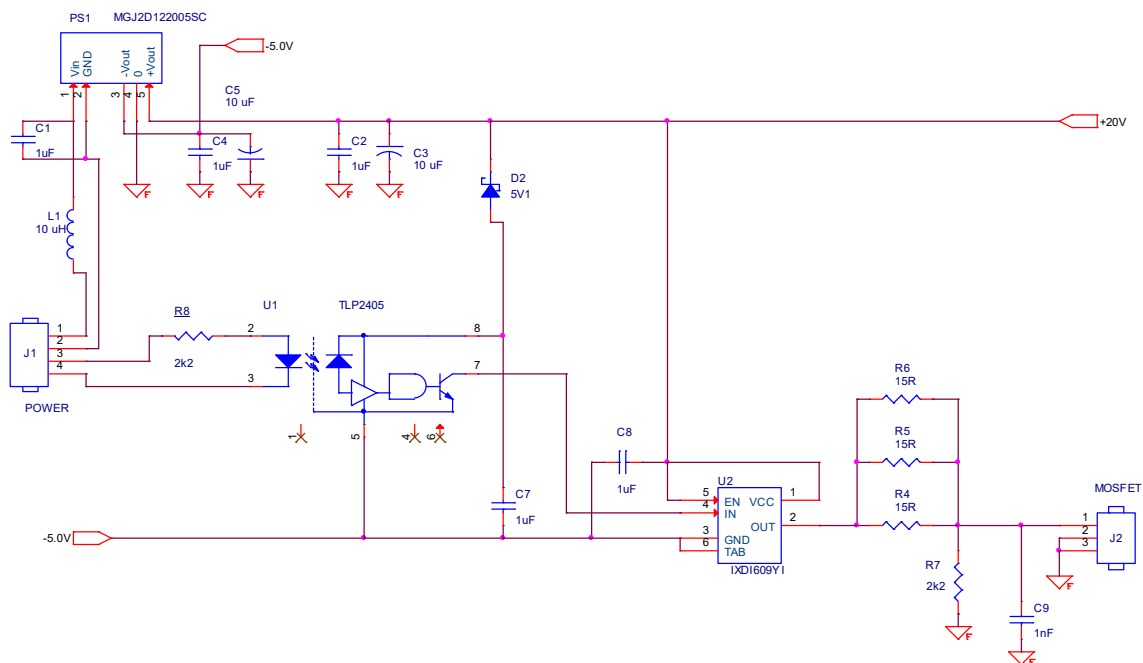


Fig.1. Esquema eléctrico del amplificador de compuerta inversor Le-O1N20-09.

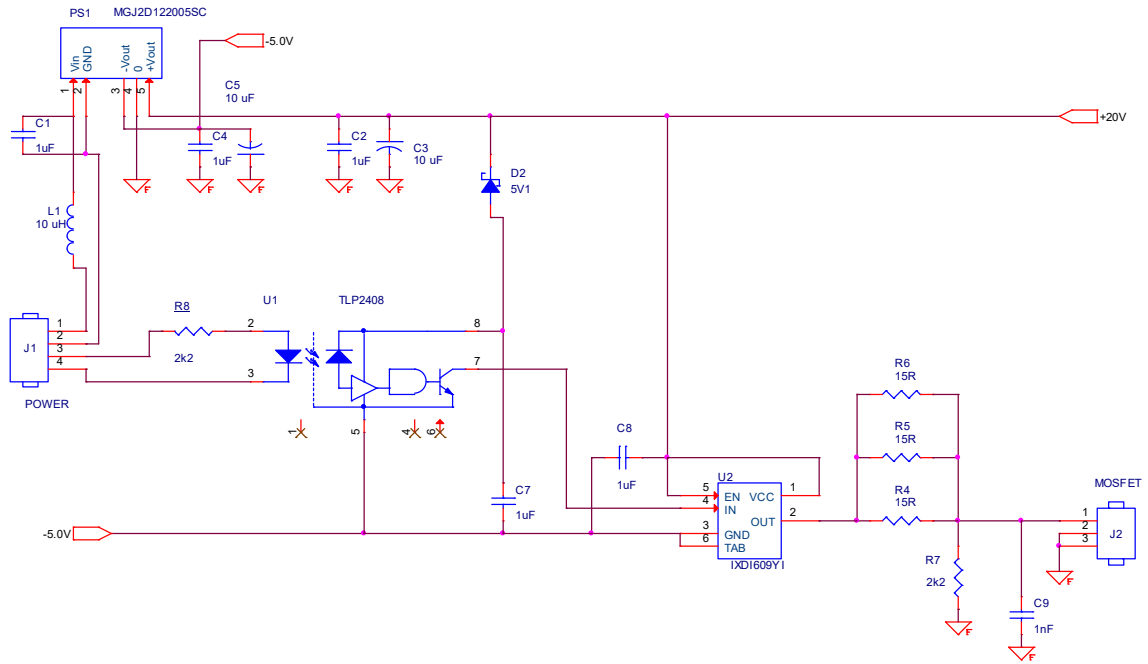


Fig.2. Esquema eléctrico del amplificador de compuerta no inversor Le-O1D20-09.

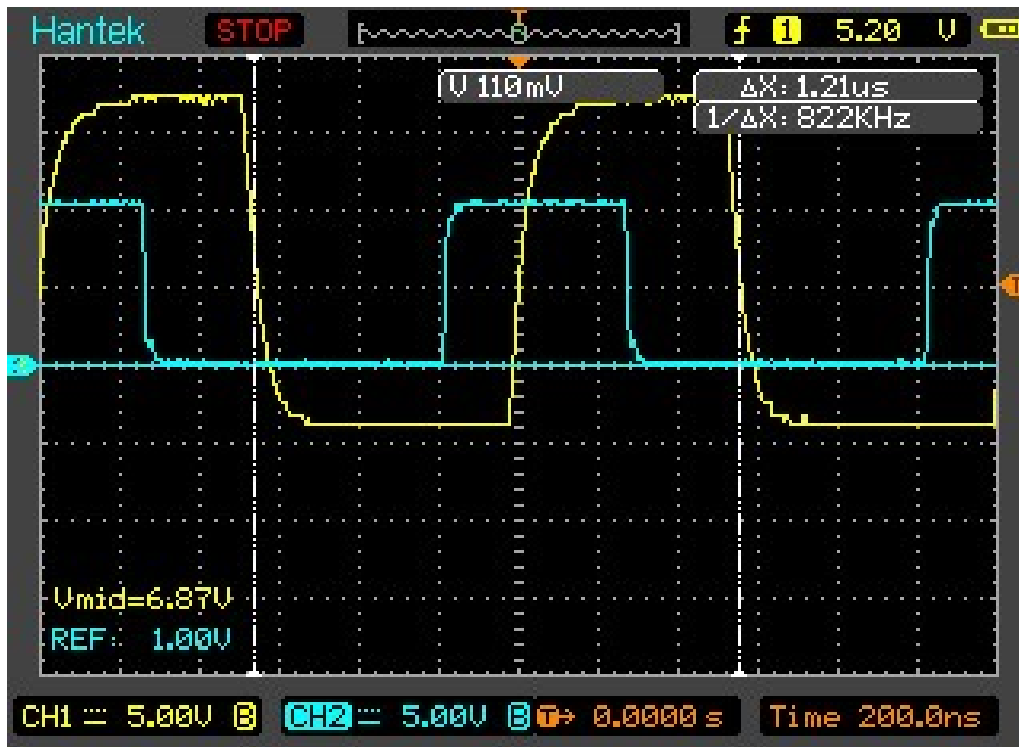


Fig.3. Señal en el Gate del SiC MOSFET de 90A x 1200V C2M0025120 de Cree.

En la fig.3 se muestra el trabajo del Driver sobre un transistor de carburo de silicio de 90A y 1200V de Cree (WolfSpeed), que tiene una capacitancia de entrada entorno a los 1800 pF. La frecuencia supera los 800 KHz. La curva azul es la señal de control en el Led emisor de luz; puede apreciarse claramente el tiempo de propagación, algo menor que 200 ns. Los flancos de subida y bajada de la señal en el Gate del transistor, pueden ser modificado mediante las resistencias R4, R5 y R6.

La frecuencia máxima de operación del amplificador, es de 1 MHz y depende de la capacitancia total entre la compuerta y el surtidor del transistor a controlar, de modo que la potencia total consumida no supere los dos Vatios (es la potencia del convertidor DC-DC que alimenta el circuito), teniendo en cuenta que la potencia de consumo del amplificador en vacío es de 0.96 Vatios. Es decir que la potencia de control consumida por el transistor que se controle no debe superar los 1.04 W.

La potencia necesaria para el control de un MOSFET o IGBT, la podemos calcular conociendo la capacitancia de entrada del transistor o la carga del circuito de entrada, parámetros que aparecen en el datasheet de cada transistor.

$$P = C \cdot f \cdot V^2$$

$$P = Q \cdot f \cdot V$$

Donde P es la potencia necesaria en Vatios,

C es la capacitancia de entrada en Faradios,

Q es la carga del circuito de entrada del transistor en Culombios,

f es la frecuencia de conmutación en Hz

V es la amplitud de la señal a la salida del amplificador de pico a pico (V= 25V)

Por ejemplo, para el MOSFET de 80A y 600V IXFK80N60P3 de IXYS cuya capacitancia de entrada C = 13.1 nF, la frecuencia máxima de conmutación a la que puede operar el amplificador de forma prolongada y segura, sería:

$$f_{max} = \frac{P}{C \cdot V^2} = \frac{1.04}{13.1E-9 \cdot 25^2} = 127022 \text{ Hz} \approx 127 \text{ kHz}$$

Para el MOSFET de carburo de silicio de 35A y 1200V fabricado por Rohm SCT2080KE, la capacitancia de entrada es de 2080 pF. En este caso nuestro driver podría trabajar hasta una frecuencia de:

$$f_{max} = \frac{P}{C \cdot V^2} = \frac{1.04}{2.08E-9 \cdot 25^2} = 800000 \text{ Hz} = 800 \text{ kHz}$$

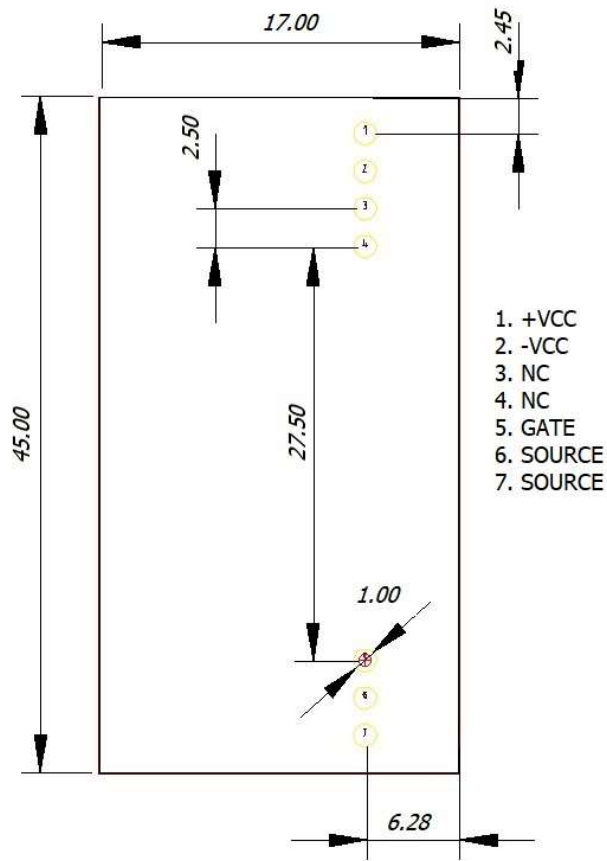


Fig.5. Pcb Footprint.

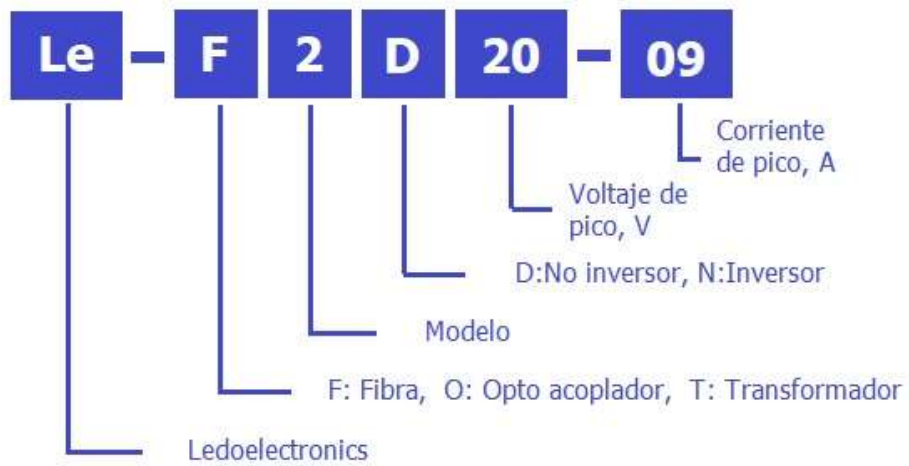


Fig.6. Estructura del nombre de los componentes de la serie.

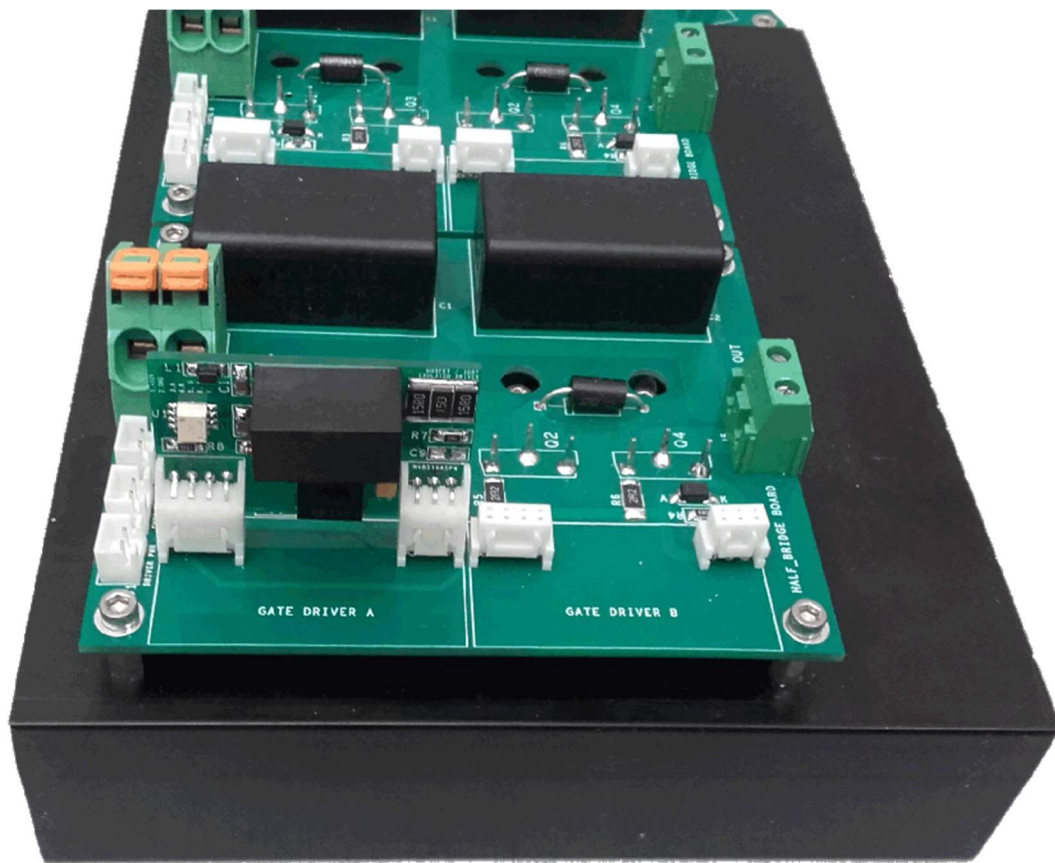


Fig.7. Ejemplo de aplicación en un puente H de 10 KW fabricado por Ledoelectronics.