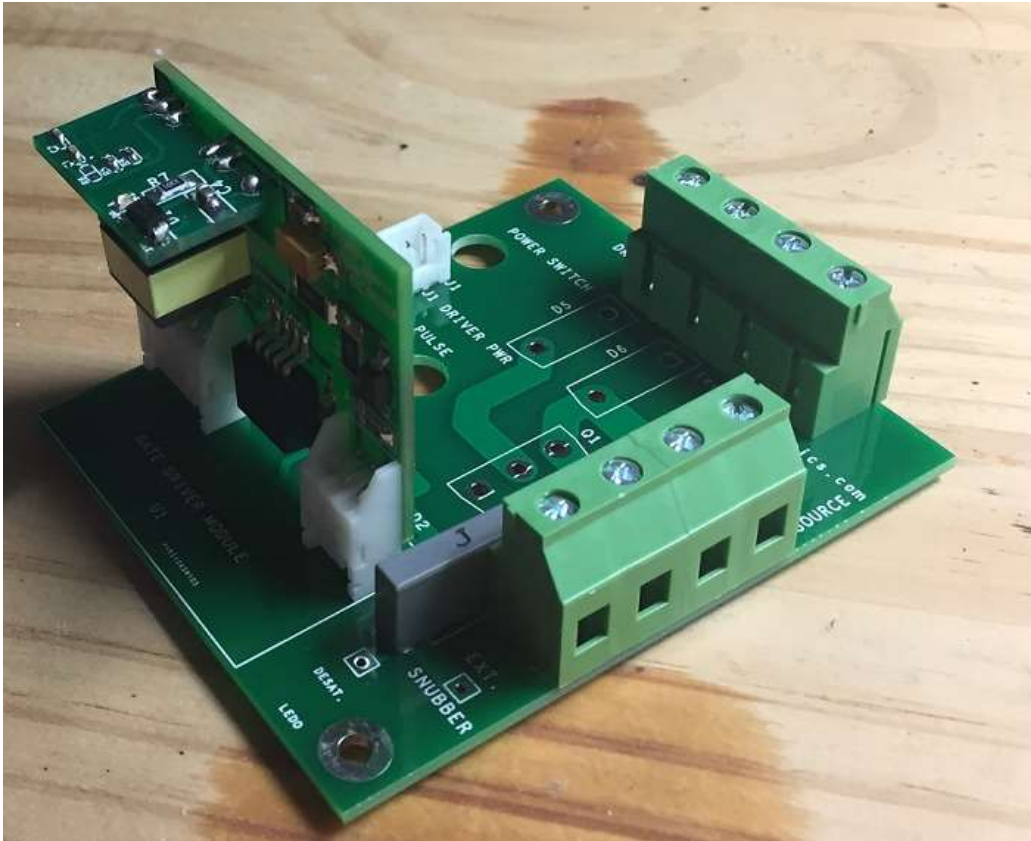


# MOSFET / IGBT UNIVERSAL POWER SWITCH LE-S1b



- Driver de compuerta aislado incluido en placa
- Compatible con transistores y diodos TO-247. 5...100A, 60...1700V
- Compatible con SiC MOSFETs y GaN
- RC Snubber incorporada
- Muy flexible. Puede ser usado en inversores de corriente, voltaje, reguladores Buck, Boost, descarga de capacitores, etc.
- Elimina el efecto del diodo parásito presente en todos los MOSFETs
- Protección por detección de la de saturación del transistor de potencia.
- Corriente media máxima de trabajo: 30 A

El módulo fue diseñado con la finalidad de facilitar las tareas de búsqueda de las configuraciones de potencia óptimas, durante la fase de implementación de un convertidor para calentamiento por inducción de varios kilovatios de potencia.

Como pueden ver en la fig.1, el mismo puede integrarse en cualquier circuito, sin la necesidad de soldaduras y puede irse incrementando el número de ellos para ir formando diferentes configuraciones: One switch, medio puente, puente H, etc. Puede usarse con un diodo, para implementar un inversor de corriente, con ambos para suprimir los efectos del diodo parásito del MOSFET, o sin ningún diodo. El transistor de potencia se puede elegir entre un IGBT, un MOSFET convencional de silicio, o un MOSFET de carburo de silicio SiC MOSFET a GaN.

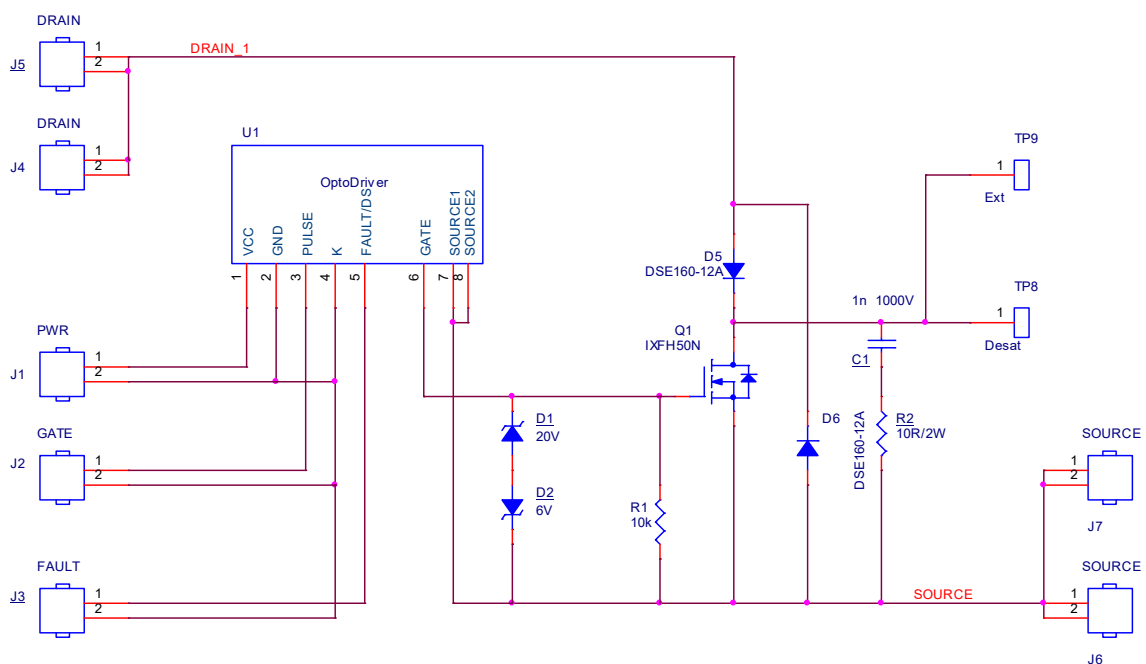


Fig.1. Esquema eléctrico del conmutador.

Como driver de compuerta, se puede elegir entre las diferentes versiones fabricadas por ledoelectronics, cubriendo un rango de frecuencias desde DC hasta 1MHz.

Los semiconductores de potencia están dispuestos de modo que pueden ser fácilmente atornillados a un disipador de calor mediante tornillos M3.

Los componentes C1 y R2 de la red Snubber deben seleccionarse acorde con la aplicación (ver página de cálculos de la web), también se puede conectar una red snubber externa; de todas formas, en caso de que estos módulos formen parte de una configuración puente o semi puente, se recomienda usar un capacitor especial con baja inductancia y bajo ESR en el bus DC (DC Link).

Los diodos D5 y D6 mejoran la dinámica, ya que suprimen el funcionamiento del diodo lento que parasita en todos los MOSFET, pero a su vez aumentan las pérdidas en

conducción. Tienen que elegirse entre los diodos de recuperación rápida, recuperación cero o schottky de carburo de silicio con el voltaje y corriente adecuado.

La corriente máxima de trabajo (valor medio) es de unos 30 A, y está limitada por el ancho de las pistas de la PCB. Se puede trabajar hasta con 80 A, reforzando los tramos de circulación de la corriente con alambres de cobre.

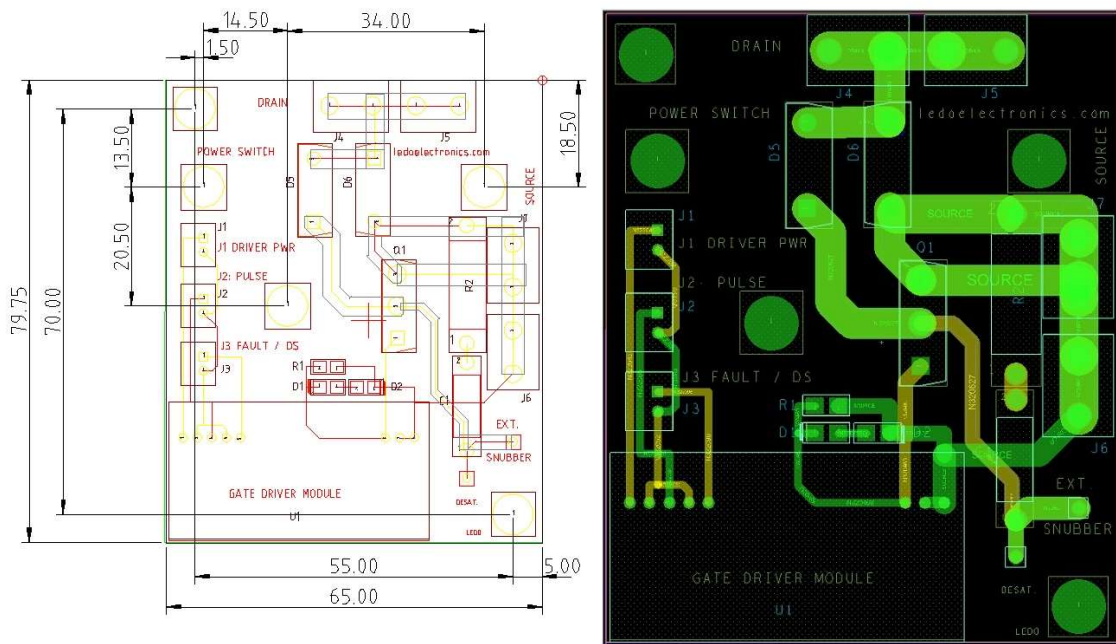


Fig.2. Dimensiones del módulo.

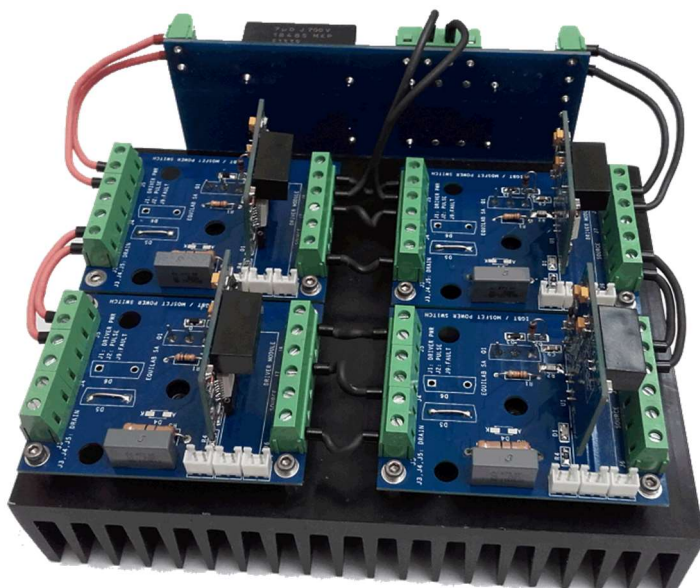


Fig.3. Puente H con cuatro módulos.