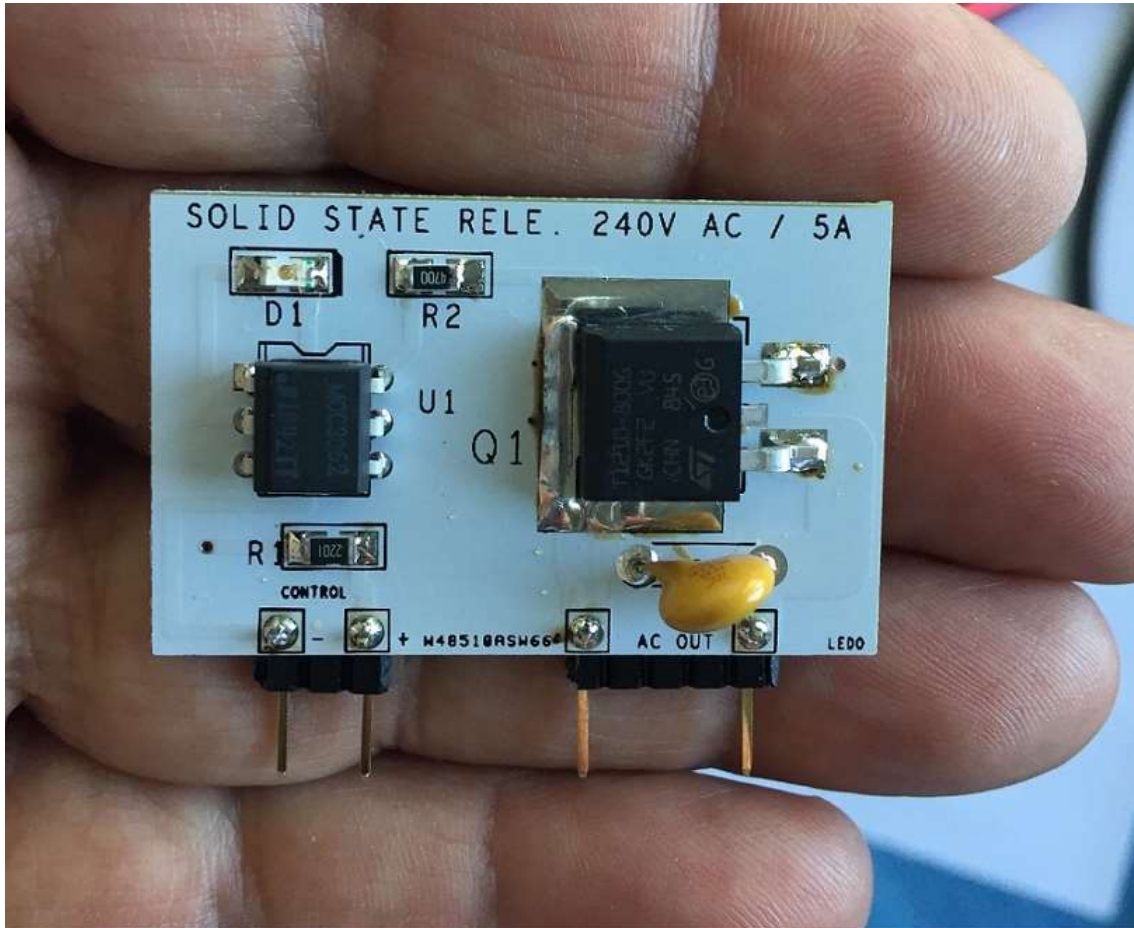
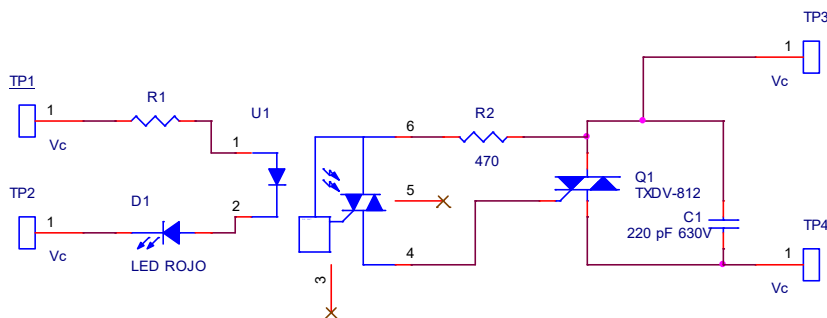


240V AC 5A SOLID STATE RELE

Le-SR240V-5A



- Permite accionar una carga de corriente alterna (Motor, Ventilador, Lámpara, Calefactor, etc.) desde cualquier sistema basado en PLC o microcontrolador
- Señal de control aislada mediante opto acoplador
- Funciona con cargas de 110V / 220V / 240V AC.
- Corriente de hasta 3 A en modo continuo, sin disipador y 5A con disipador. Hasta 8A en régimen intermitente
- Conmutación en paso por cero de la red
- LED de indicación del estado de la carga
- 43 mm x 30 mm.



El valor de R1 debe adecuarse al voltaje de control.

VOLTAJE DC DE CONTROL	VALOR DE R1, Ohmios
3.3V	100 (sustituir LED por jumper)
5V	220
8...15V	1200
24...33V	3000

Diseñado para sustituir los modelos de 2A/3A/5A de las marcas Omron, Finder, Carlo Gavazzi, Opto 22, etc.

