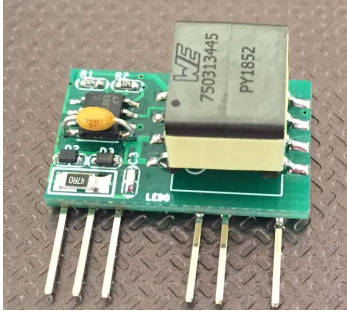


DC-DC AISLADO DE 6W



- Basado en el CI LT8302 de Linear technology
- Voltaje de entrada: 10V...17V DC
- Voltaje de salida: 24V DC regulado
- Potencia máxima: 6W
- Protección de sobrecarga y cortocircuito en la salida
- Voltaje de aislamiento: 4 kV
- Compatible con el modelo ITX1224S de XP Power
- 25 mm x 15 mm x 14 mm

Diseñada para ser usada en la fabricación de módulos amplificadores de compuerta para el control de MOSFETs e IGBTs, como una variante más económica comparada con el uso de los modelos comerciales de 6 Wats, cuyo precio no baja de los \$20.00.

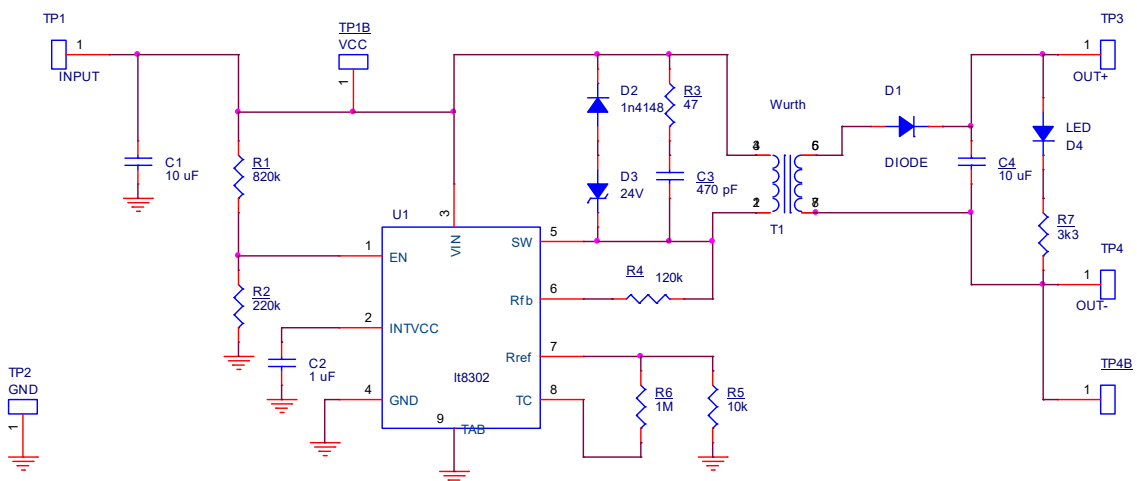


Fig.1. Circuito eléctrico del convertidor DC-DC.

La fuente funciona correctamente sin carga, y hasta una corriente máxima en la salida de 250 mA. La variación del voltaje de salida en todo el rango de trabajo es inferior a un voltio. El CI LT8302, censa el voltaje de salida midiendo el voltaje reflejado en el primario del transformador, sin la necesidad de usar optoacoplador.

Cualquier aumento de la corriente de salida más allá de 250 mA, lleva al CI LT8302 a su modo de protección, algo muy importante, si la fuente va a ser usada en amplificadores de compuertas, ya que garantiza su supervivencia (y la del Driver) cuando los transistores de potencia se cortocircuitan.

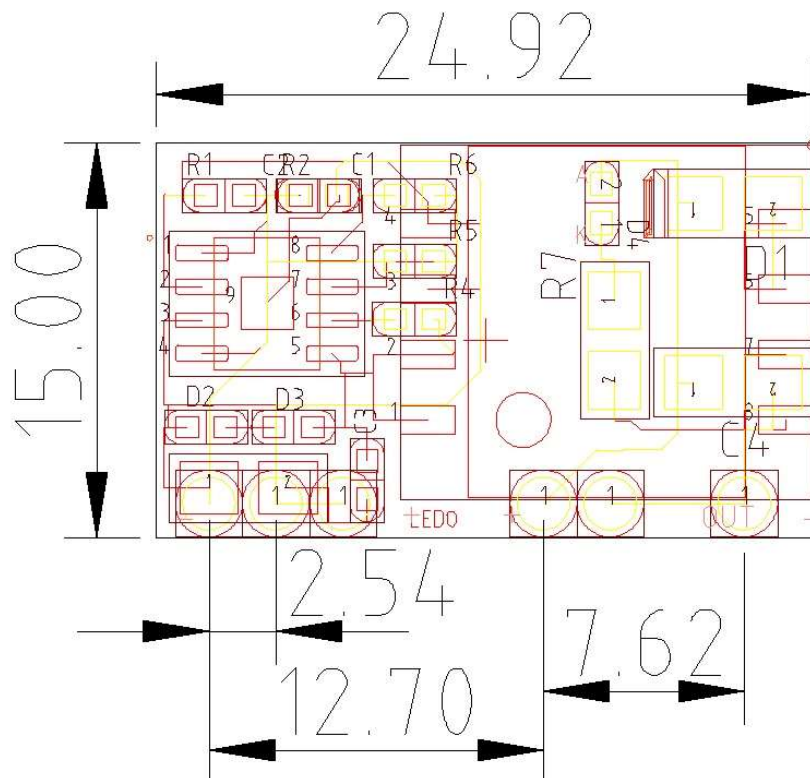


Fig.2. Dimensiones de la placa.