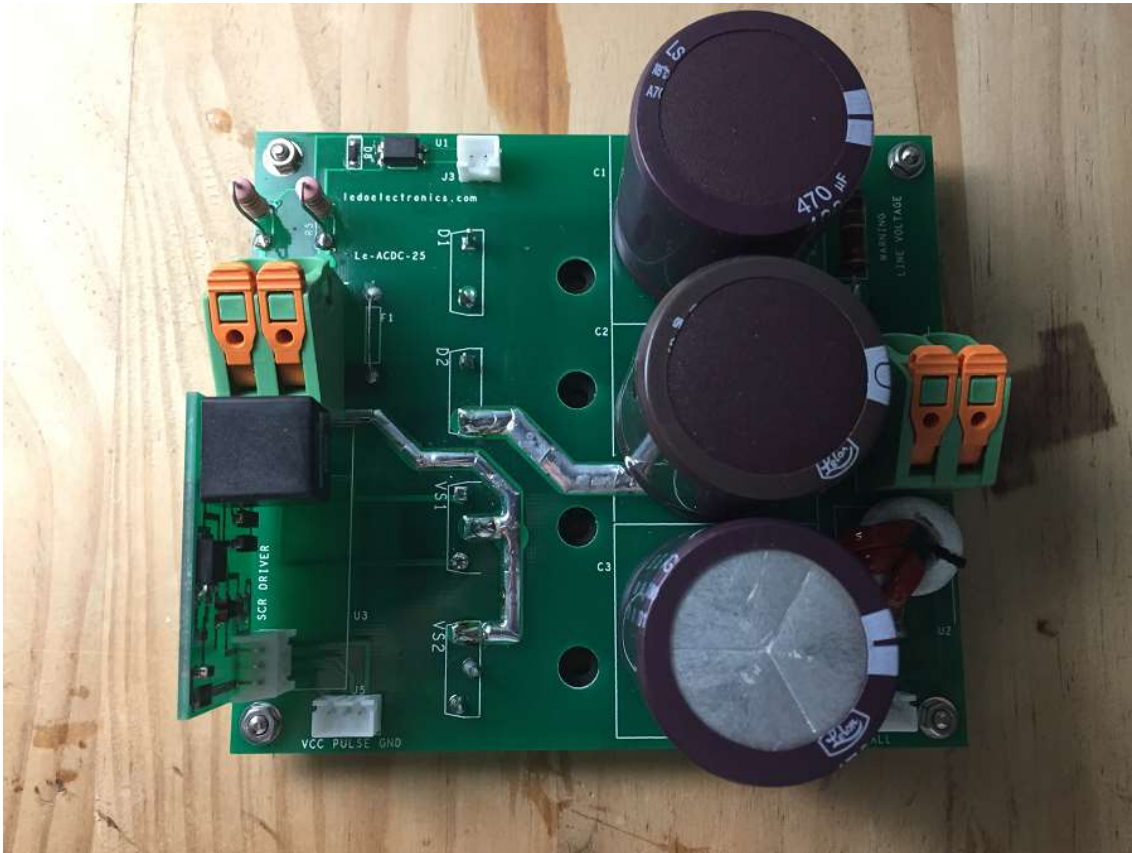


RECTIFICADOR Le-ACDC-25



- **Rectificador monofásico semicontrolado, con filtro capacitivo**
- **Voltaje de entrada hasta 270V AC**
- **Corriente máxima de salida 25A**
- **Arranque suave**
- **SCR Gate Driver integrado en el módulo**
- **Señal de paso por cero aislada de la red**
- **Sensor Hall lineal de corriente.**

El módulo consiste en un puente rectificador monofásico con filtro capacitivo, y ha sido diseñado para alimentar un Inverter de soldadura de 5 KW, pero puede ser usado en cualquier otro tipo de aplicación de potencia media.

El puente rectificador está formado por los diodos D1, D2 y los tiristores VS1, VS2. Esto permite garantizar un arranque suave, mediante la carga progresiva de los condensadores del filtro, sin necesidad de componentes adicionales en el circuito.

Para lograr un arranque suave, el circuito de control debe hacer uso de la señal de paso por cero de la red, presente en el conector J3, y disminuir el ángulo de disparo de los tiristores desde 180° hasta 0° de forma lineal, en unos pocos segundos durante cada encendido del equipo.

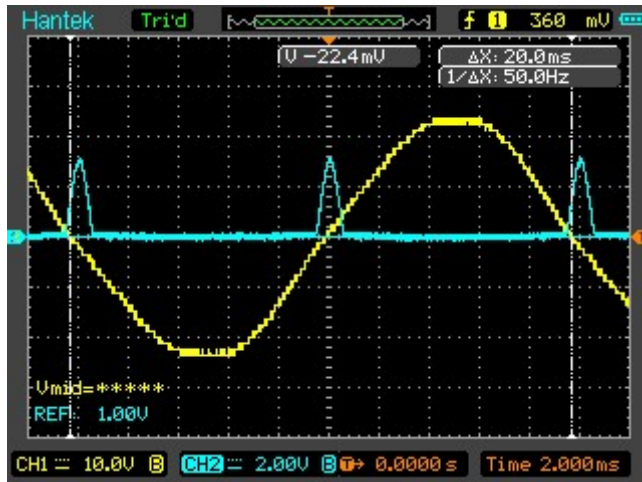


Fig.1. La curva azul representa la señal de paso por cero de la red.

En la fig.1 se muestra un oscilograma de la tensión de la red y la señal de sincronismo. Hay que tener en cuenta que la salida de señal en J3 es de colector abierto, por lo que se necesita de una resistencia pullup de algunos kilos Ohmios en el circuito de control.

No se recomienda usar este método (regulación por fase) para regular el voltaje de salida del rectificador, ya que la presencia de los capacitores de salida, hace que este proceso sea crítico. Solo funciona con ángulos de disparo demasiado grandes, empeorando el factor de potencia y aumentando las pulsaciones.

Requisitos recomendados para el circuito de control del Rectificador:

1. Tener habilitada una entrada digital, preferiblemente con capacidad de interrupción, para gestionar la señal de paso por cero de la red AC.
2. Tener habilitada una salida digital, para generar los pulsos de control. Solo es necesaria una salida para el control de los dos SCR. Se recomienda la generación de ráfagas de 2...4 kHz, ya que como podemos ver en la fig.2 el driver de compuerta usa un transformador de pulsos.
3. Contar con una entrada analógica para medir la corriente (este requisito es opcional). La señal de salida del detector Hall tiene una variación máxima entre 0...5V.

El circuito de control, en cada arranque debe generar ráfagas cortas de pulsos sincronizadas con la red, con disminución paulatina del retardo de los pulsos durante unos pocos segundos; de esta forma se garantiza una carga lenta de los capacitores del filtro de salida. Una vez finalizado el proceso de carga, el circuito de mando debe mantener una frecuencia fija de varios kHz de forma constante, para garantizar la conducción segura de los dos tiristores. La parada del rectificador se realiza de forma sencilla, inhibiendo los pulsos de control. En la web www.ledoelectronics.com, se ofrece un código de ejemplo de uso.

Los semiconductores usados, tienen una corriente nominal de más de 30 A, pero la corriente máxima de salida del módulo es de 25 A, limitada por el ancho de las pistas del circuito impreso.

El sensor de Hall presente en la salida del rectificador, permite medir de forma precisa la corriente de consumo, y puede ser usado también como medio de protección del circuito. La presencia de los tiristores permiten que el rectificador pueda ser desconectado en cualquier momento. El sensor contiene un chip UGN3503 de Allegro colocado en el entrehierro del núcleo magnético de una bobina por la que circula la corriente de la carga del rectificador.

El voltaje de salida del sensor de corriente es de 2.5V DC, en ausencia de corriente, y aumenta de forma lineal hasta alcanzar 4.5V para una corriente de salida de 30A.

El banco de capacitores acumula una considerable energía, que tarda alrededor de cinco minutos en disiparse, por lo que hay que tener cuidado al manipular el módulo durante la instalación, servicio y reparación.

VOLTAJE DE ALIMENTACION	VALOR RECOMENDADO	CONECTOR
GATE DRIVER	12...24 V DC	J5-1, J1-3
SENSOR HALL	5.0 V DC	J4-1, J4-2

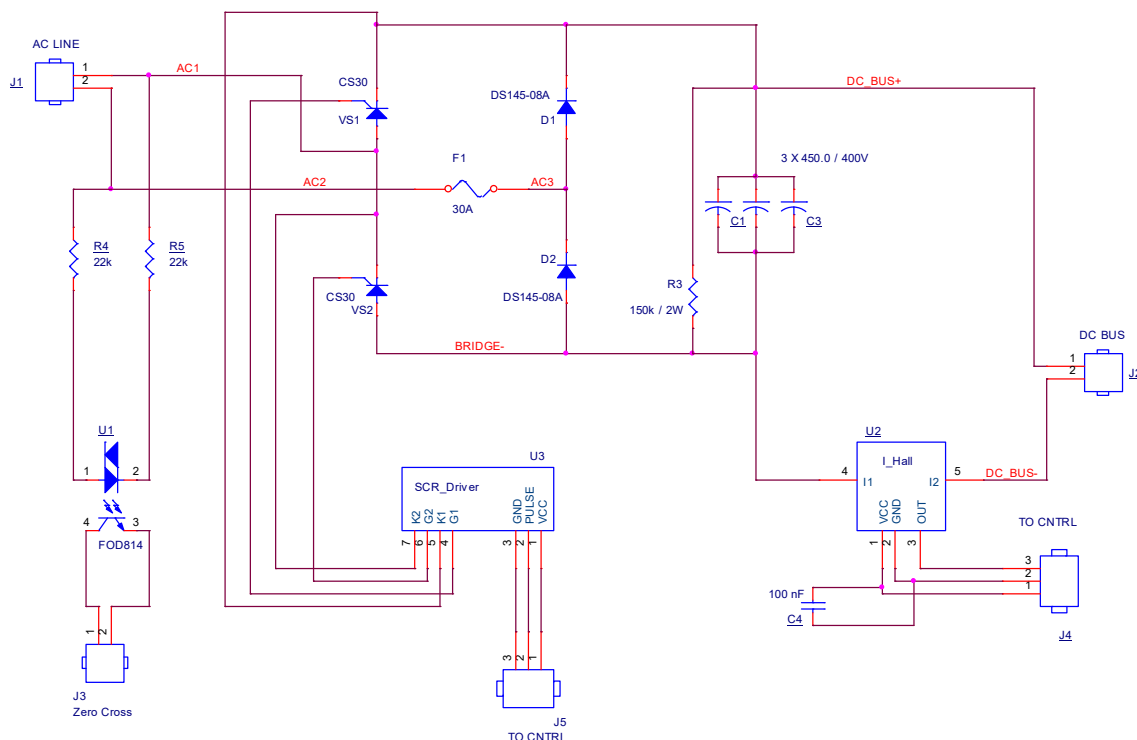


Fig.1. Diagrama eléctrico del rectificador.

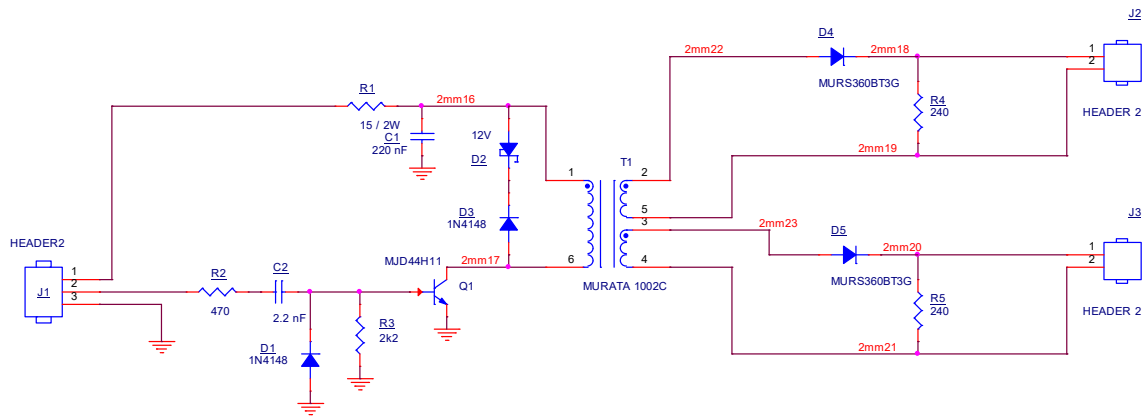


Fig.2. Driver de compuerta integrado en la placa del rectificador.

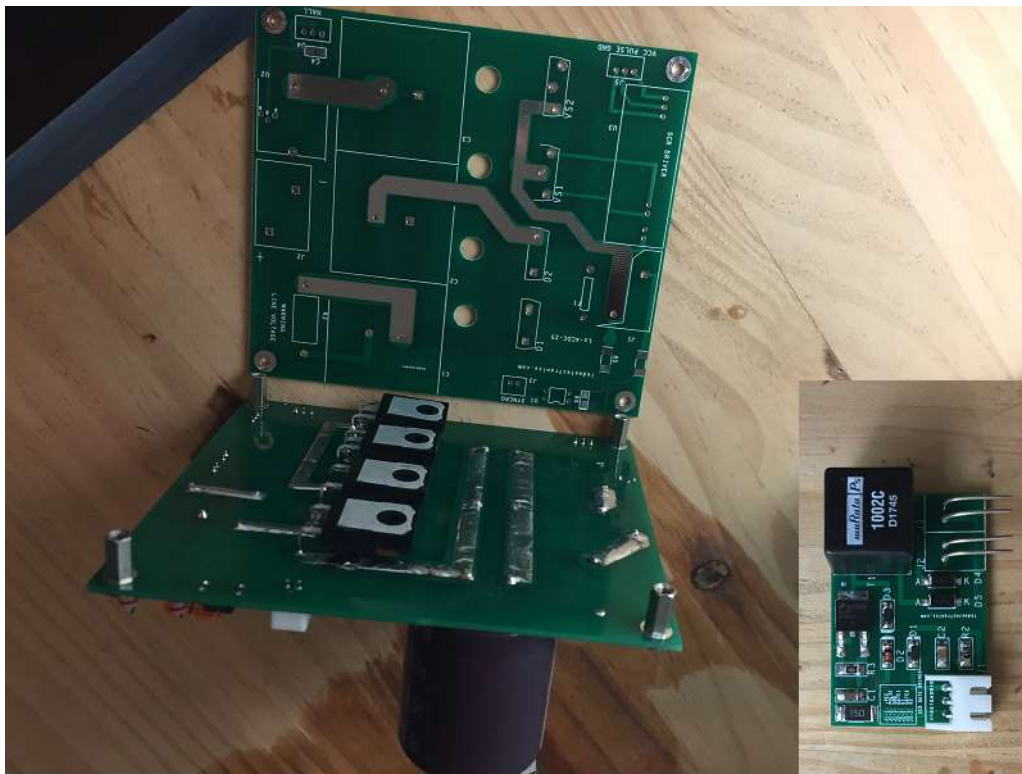


Fig.3. Vista desde abajo, PCB y SCR Driver Board.

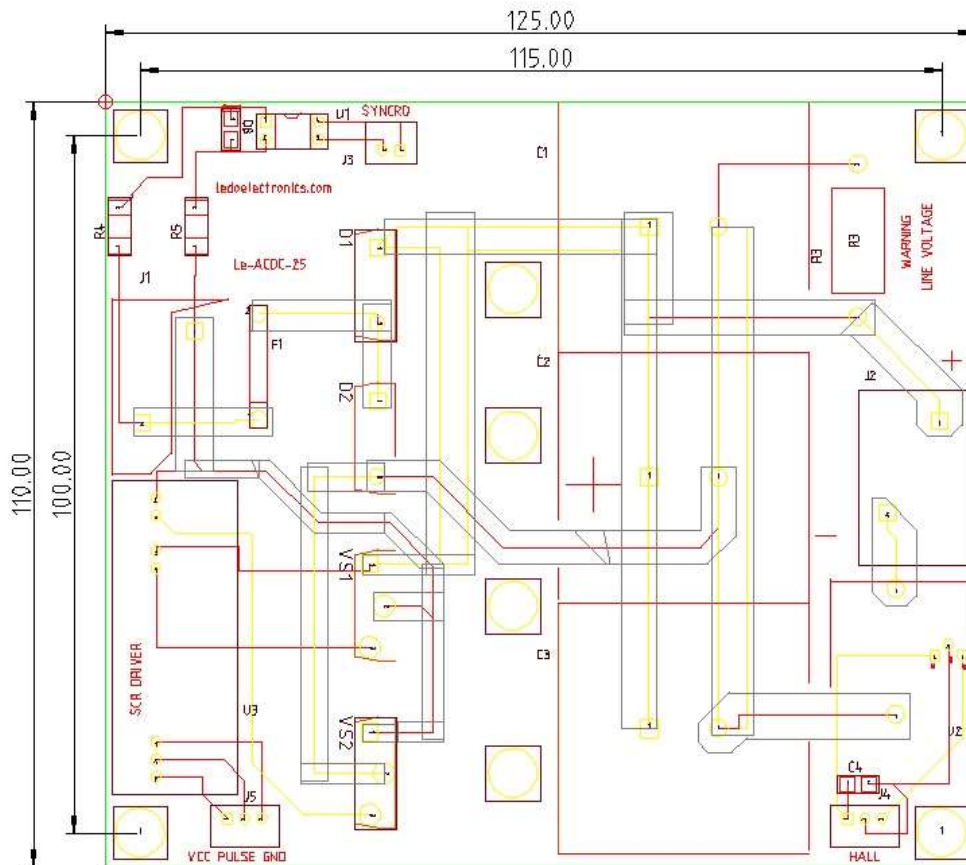


Fig.4. Dimensiones de la placa.

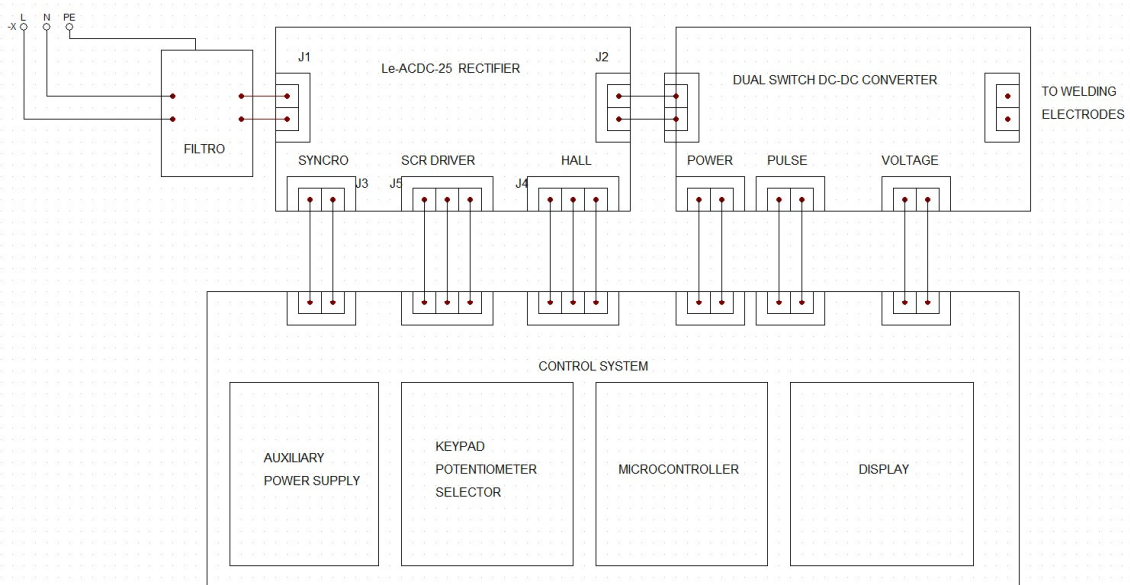


Fig.5. Ejemplo de uso en un equipo de soldadura.