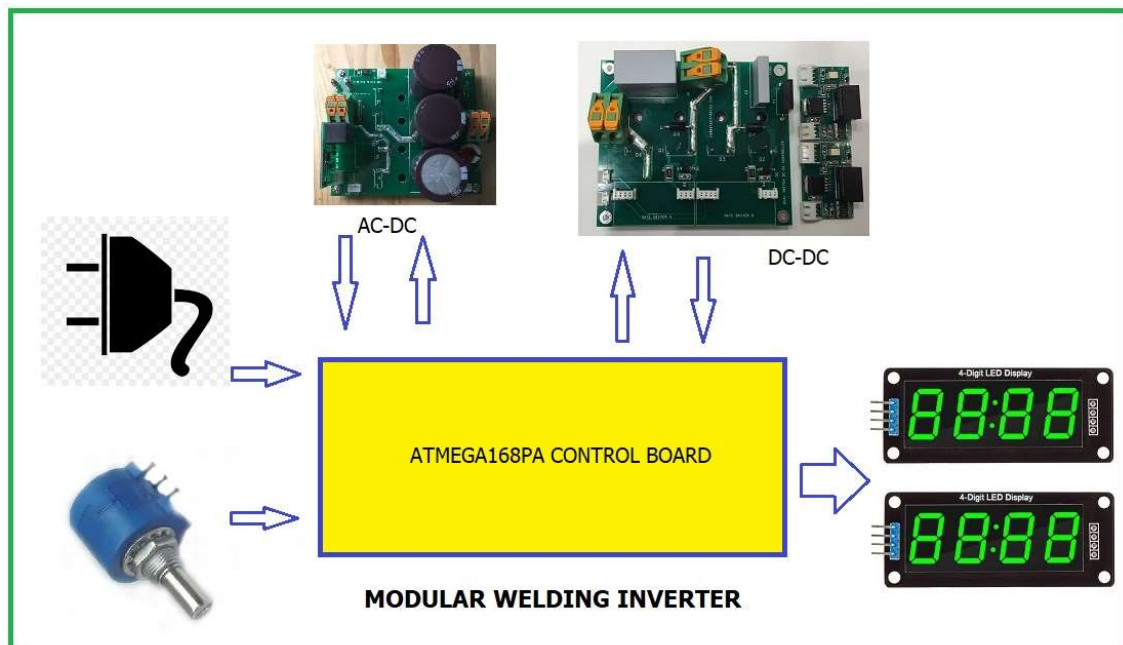


SISTEMA DE CONTROL DE UN INVERTER PARA SOLDADURA



- Basado en el microcontrolador Atmega168PA de 20 MIPS
- Programable in system por ISP
- Control del rectificador con SCRs Le-ACDC-25. Arranque suave
- Control PWM del convertidor DC-DC de 200A Le-DCDC-200
- Medición de corriente, voltaje y temperatura
- Atención a dos pantallas de cuatro dígitos de 7 segmentos con TM1637, para visualización del voltaje y corriente de soldadura
- Fuente de alimentación universal 90...260V AC integrada en la propia placa
- Potenciómetro de consigna y selector de modo
- Pulsador ON/OFF y LED de indicación
- Interface Rs485
- Interface I2C
- Interface SPI.

El módulo está orientado al control de potencia, y tiene todo lo necesario, para la gestión de un convertidor para soldadura por arco del tipo TIC con una potencia máxima de 5 KW, alimentado de la red monofásica de 230V AC 50/60 Hz; ofreciendo una corriente de soldadura de hasta 200A DC.

Por supuesto, hablamos solo de la parte de control digital. Para completar el diseño se requiere de los siguientes circuitos de potencia y accesorios:

1. Rectificador del voltaje de red tipo puente, con filtro capacitivo y una corriente de salida de hasta 25A. Puede ser usado el Le-ACDC-25 de ledoelectronics, que se acopla perfectamente al módulo de control, en cuanto a conexiones y rango de potencia.
2. Convertidor DC-DC Forward en la configuración con dos conmutadores y salida aislada mediante transformador de alta frecuencia, y rectificador secundario de alta corriente. Puede usarse el Le-DCDC-200 de ledoelectronics, o cualquier otro circuito similar.
3. Dos Displays standard de 7 segmentos de cuatro dígitos con controlador TM1637, que pueden adquirirse en nuestra Web o en cualquier otro sitio de Electrónica. Uno para visualizar el voltaje y el otro, la corriente de soldadura.
4. Un potenciómetro de 4k7, para la consigna de voltaje o corriente de soldadura, dependiendo del modo de trabajo.
5. Un selector de modo de tres posiciones.
6. Dos NTC de 10k para la protección térmica del rectificador y del convertidor DC-DC.

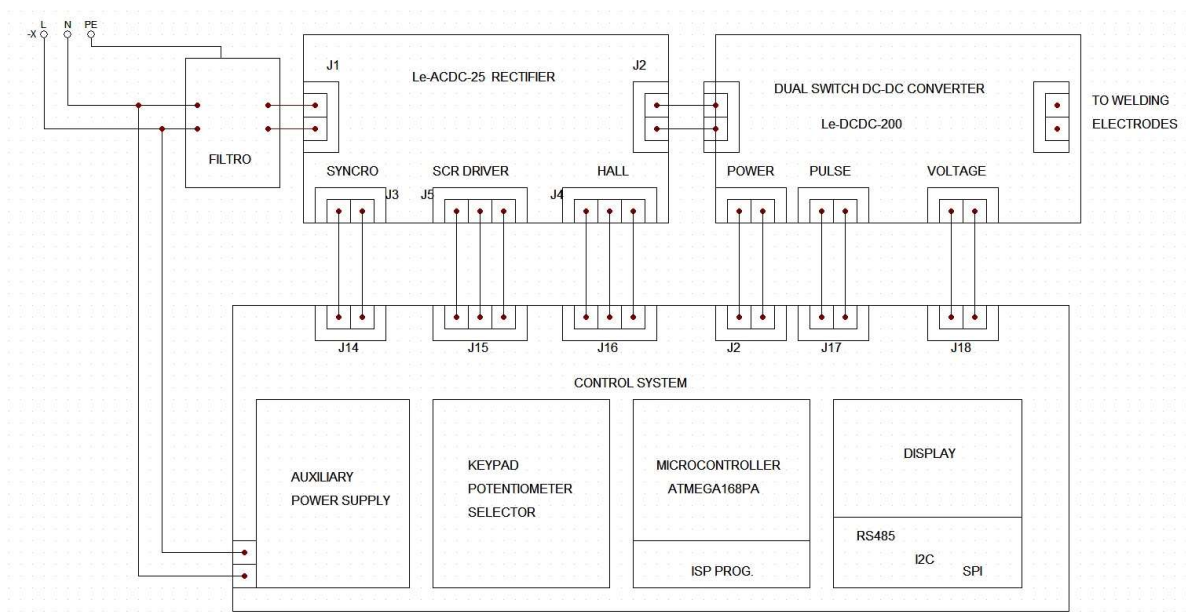


Fig.1. Ejemplo de uso del módulo de control de potencia.

La generación de los pulsos de control de los tiristores del puente rectificador, y la señal PWM de control del convertidor DC-DC, se obtienen haciendo uso de los recursos de Hardware integrados en el micro ATmega168PA (Timers con funcionalidad de generación de ondas y modulación PWM), de esta forma conseguimos gran estabilidad en la frecuencia y ciclo de trabajo (duty cycle), sin apenas cargar la CPU.

El reloj del micro es de 20 MHz, a partir de un cristal de cuarzo. La frecuencia máxima de control del convertidor DC-DC:

$$f_{max} = 20000000/256 = 78125 \text{ kHz};$$

Podríamos obtener frecuencias mucho más elevadas, pero entonces necesitaríamos la intervención del microcontrolador en cada periodo, para cargar el temporizador con un valor mayor que cero. Esto no sería una gran carga para la CPU, ya que se trata de una operación simple por interrupción, sin embargo, sería complicado garantizar una buena estabilidad de la frecuencia de salida.

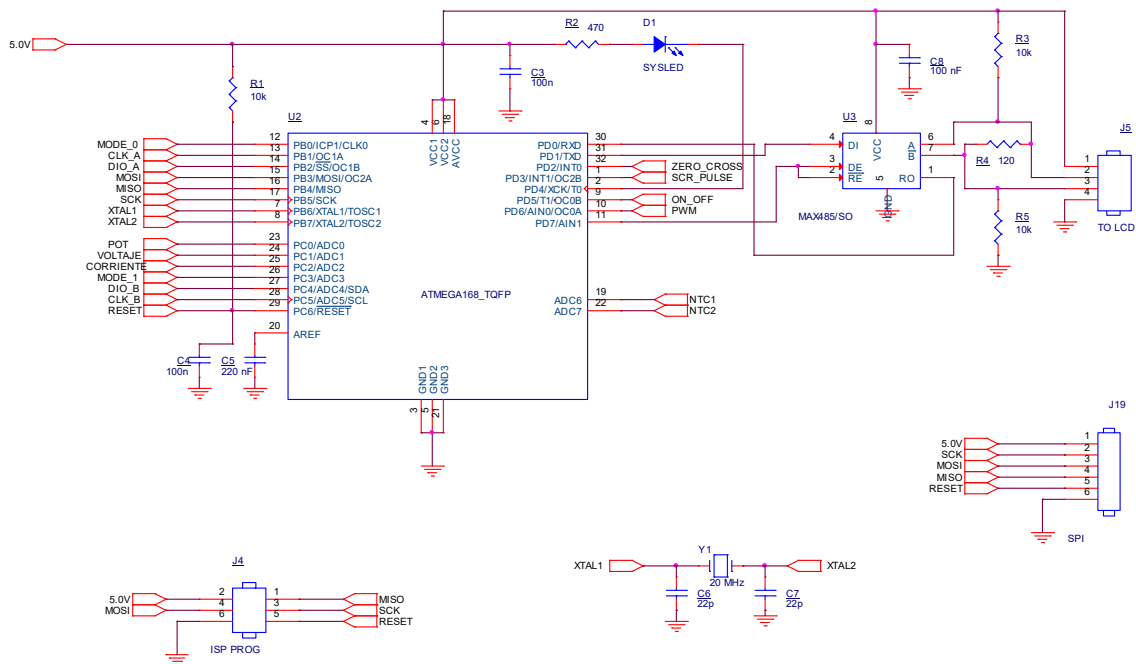


Fig.2. CPU de control.

El módulo cuenta con varias interfaces de comunicación (Rs485/UART, I2C y SPI), que pueden ser usadas para la expansión del sistema, o para conectarse a otro tipo de pantalla.

El conector J4 de seis pines, es la interface de programación ISP compatible con todos los programadores del mercado y con el IDE Atmel Studio.

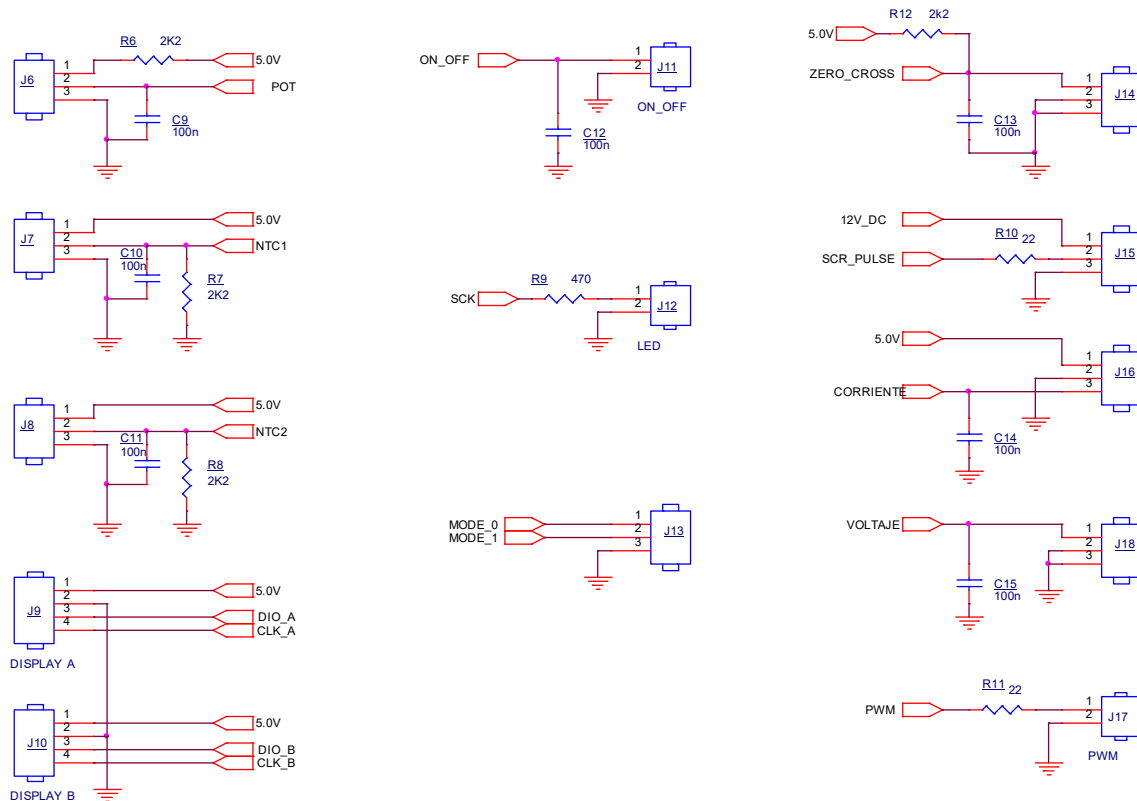


Fig.3. Conectores de la placa.

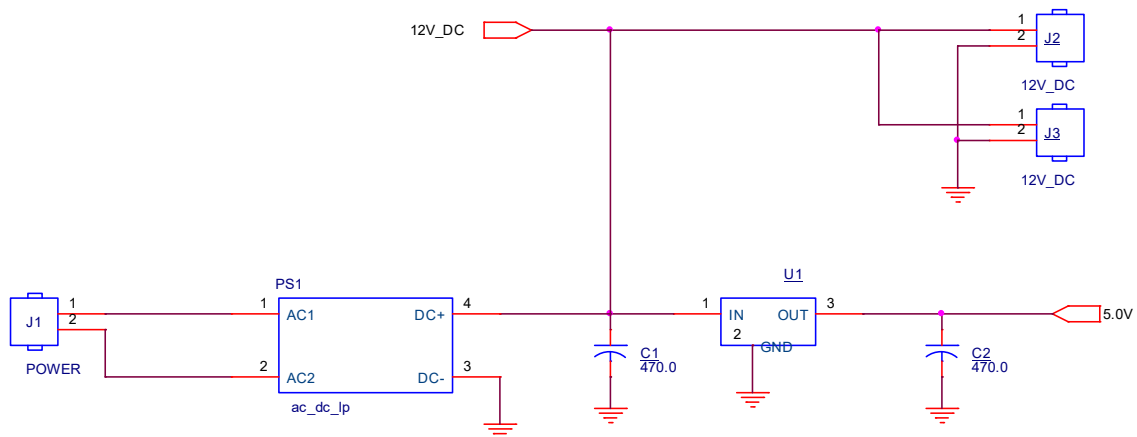


Fig.4. Alimentación de la placa de control.

El módulo integra en la propia placa el convertidor flyback de baja potencia fabricado por ledoelectronics, que se alimenta de la red y ofrece una salida de 12V DC 0.8A. En la fig.5 pueden ver su esquema, y mayor información se ofrece en la Web www.ledoelectronics.com.

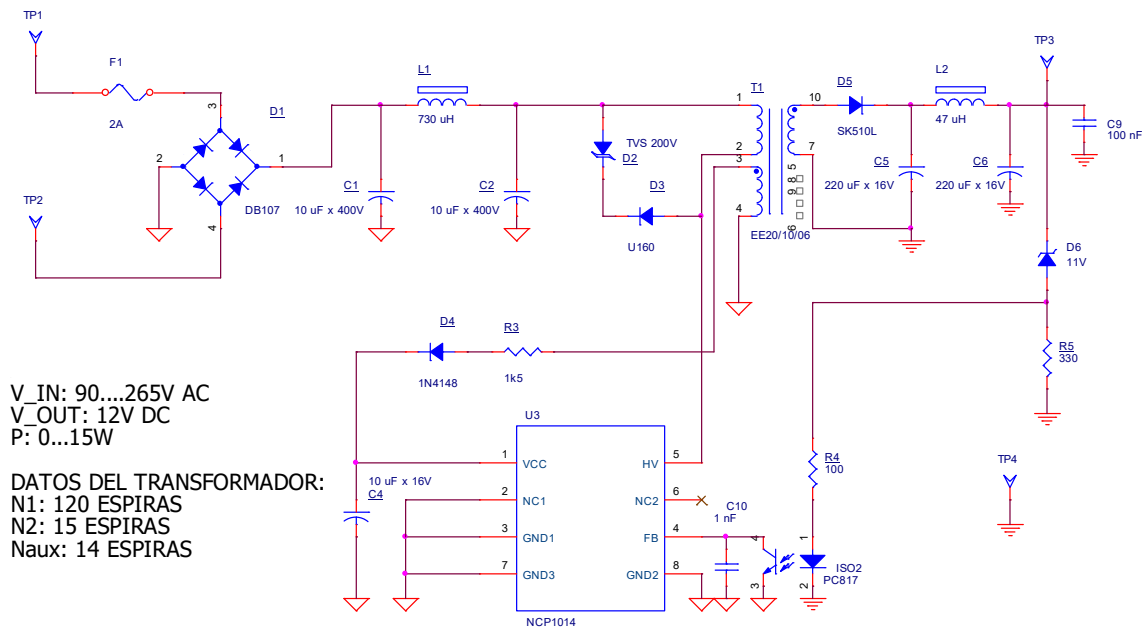


Fig.5. Convertidor Flyback de alimentación auxiliar fabricado por ledoelectronics.

El módulo de control realiza las siguientes funciones:

1. Fuente de alimentación integrada en la propia placa, puede alimentarse directamente de la red 90...260V AC.
2. Se sincroniza con la red, y garantiza un arranque suave del rectificador, mediante la carga lenta de los capacitores del filtro, sin necesidad de una resistencia de potencia.
3. Encendido y apagado del rectificador y del convertidor DC-DC mediante un pulsador de control.
4. Medición de la corriente del rectificador, mediante un sensor Hall integrado en su salida. Esto permite visualizar la corriente de salida, y proteger el circuito.
5. Medición de la temperatura de trabajo de los semiconductores de potencia, para su protección.
6. Regulación del voltaje o corriente de salida mediante modulación PWM. Presencia de un potenciómetro para fijar la consigna.
7. Medición y visualización del voltaje de salida.
8. LED de indicación del estado del equipo.
9. LED de indicación de estado de la CPU.
10. Selección de modo de trabajo (Lazo abierto, corriente constante y voltaje constante).
11. Dos pantallas de visualización.
12. Interfaces de comunicación RS485, I2C, SPI para expansión del sistema.

El firmware, y el proyecto completo en C++ pueden descargarse gratuitamente de la Web ledelectronics.com

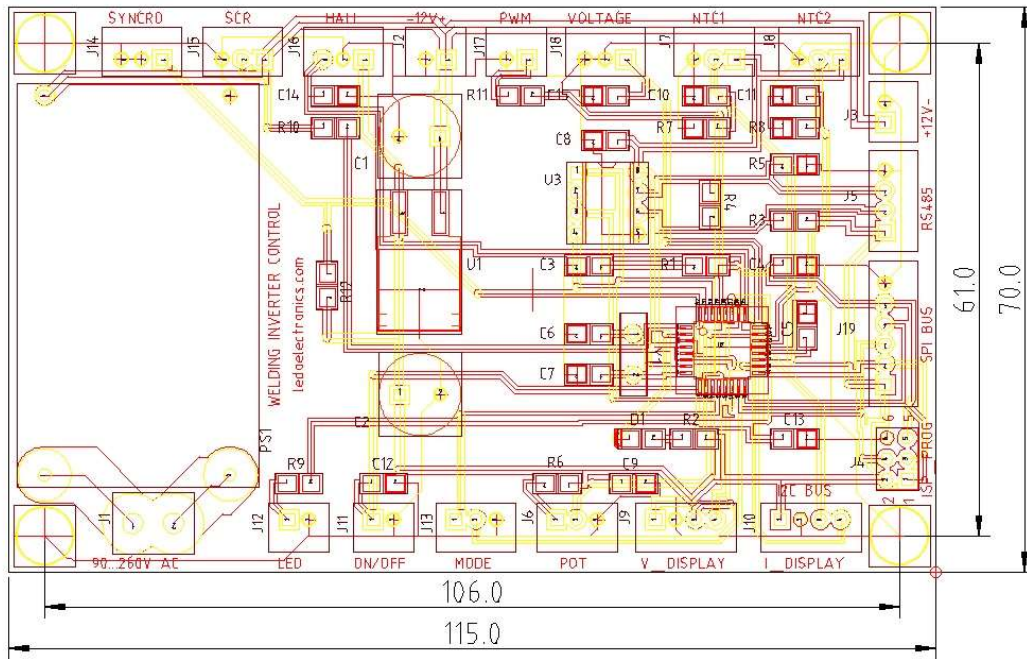


Fig.6. Dimensiones de la placa de control.

Referencias.

1. ATmega168PA Datasheet. Microchip Corporation.
2. TM1637 Datasheet. MCI Electronics.
3. "Rectificador semicontrolado Le-ACDC-25". José Emilio Ledo Galano.
www.ledoelectronics.com.
4. "Dual Switch DC-DC Converter". José Emilio Ledo Galano.
www.ledoelectronics.com.
5. "Fuentes auxiliares Flyback". José Emilio Ledo Galano.
www.ledoelectronics.com.