

## MODULO DE CONVERSION AC-DC 15 KVA

El módulo consiste en un puente rectificador trifásico con filtro, y los elementos de conmutación necesarios para su integración en cualquier aplicación real.

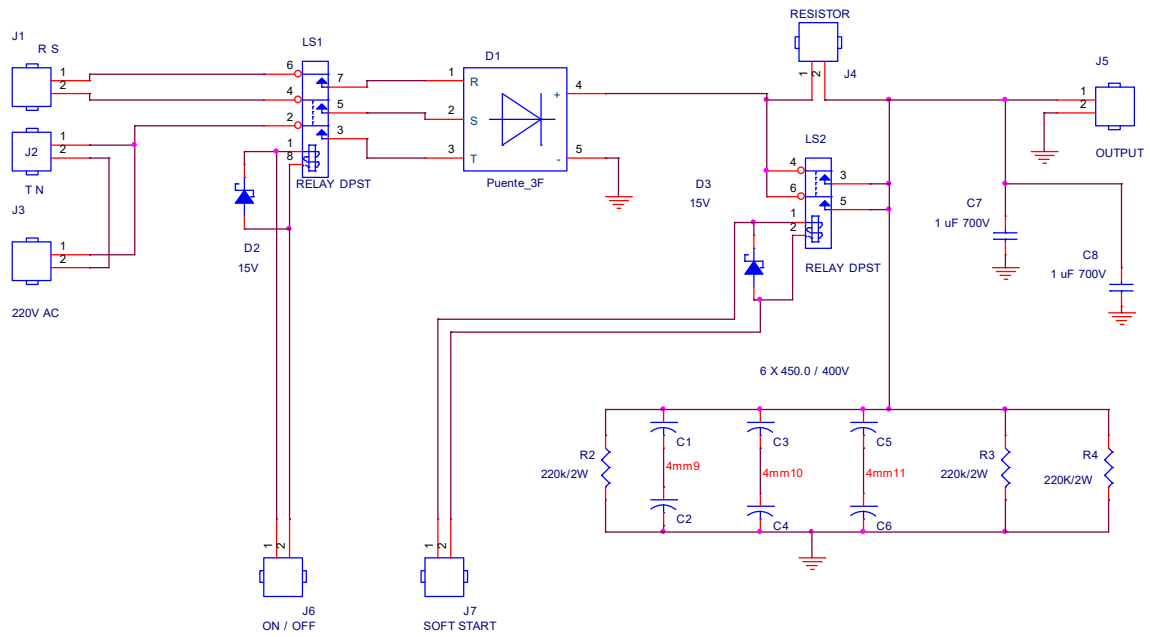


El contactor de entrada permite la total desconexión del circuito de la red, mientras que el relé de potencia usado en la salida, garantiza un arranque suave, mediante la carga del banco de capacitores a través de un resistor R externo, que se debe conectar a J4. La resistencia y la potencia de R, dependen de la potencia de la carga y de los parámetros del magneto térmico presente en la instalación.

El puente rectificador usado, tiene una corriente nominal de 30 A, pero la corriente máxima del módulo es de 20 A, limitada por el ancho de las pistas del circuito impreso.

El módulo puede ser usado en una red monofásica, pero en este caso la máxima potencia de trabajo no supera los 6 kW a 230V AC.

El banco de capacitores acumula una considerable energía, que tarda alrededor de cinco minutos en disiparse, por lo que hay que tener cuidado al manipular el módulo durante la instalación, servicio y reparación.



Las bobinas de los elementos de conmutación tienen un voltaje de 12V DC, y deben ser operadas desde el módulo de control.