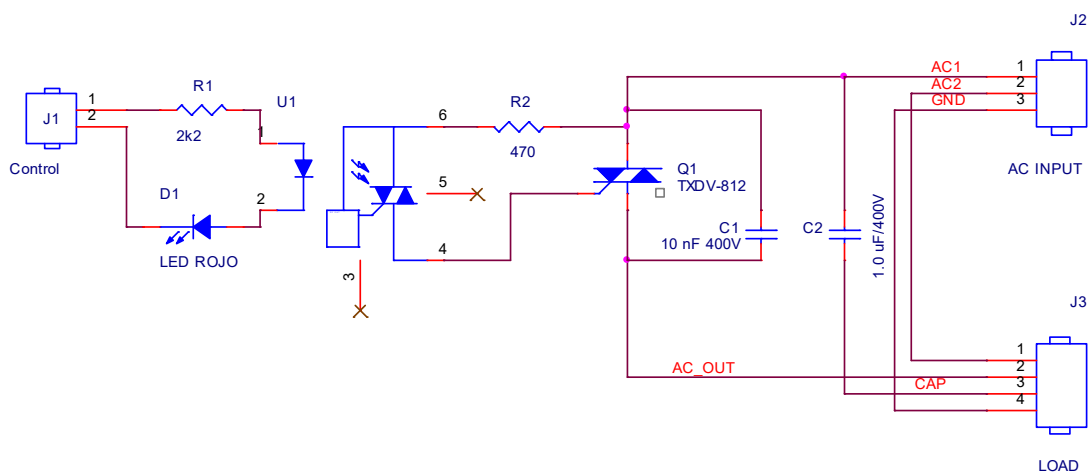
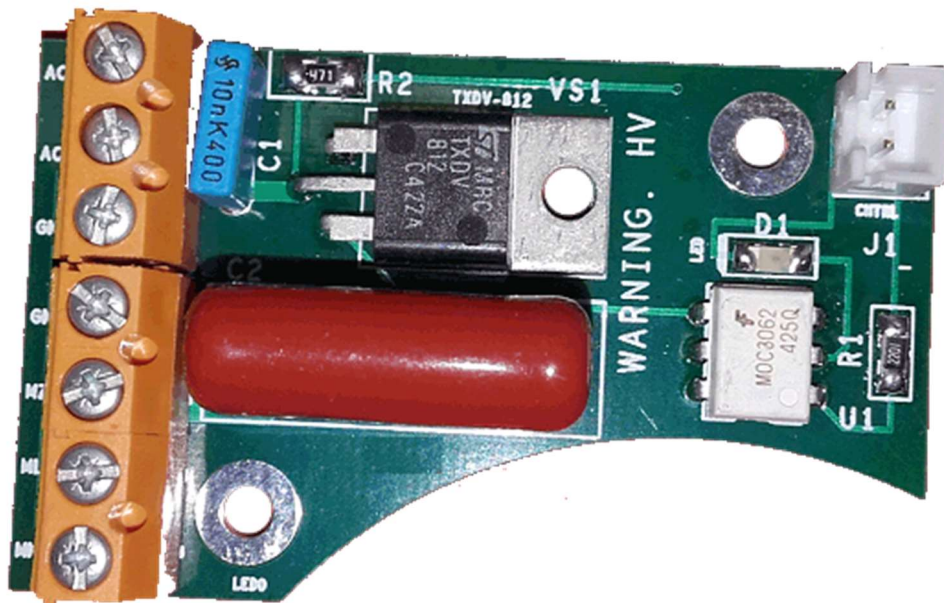


AC POWER SWITCH

- Permite accionar una carga de corriente alterna (Motor, Ventilador, Lámpara, Calefactor, etc.) desde cualquier sistema basado en PLC o microcontrolador
- Señal de control aislada mediante optoacoplador
- Capacitor integrado en la placa, para funcionamiento de un motor AC monofásico
- Funciona con cargas de 110V / 220V AC. Corriente de hasta 10 A
- LED de indicación del estado de la carga.



El valor de R1 depende del voltaje de control.