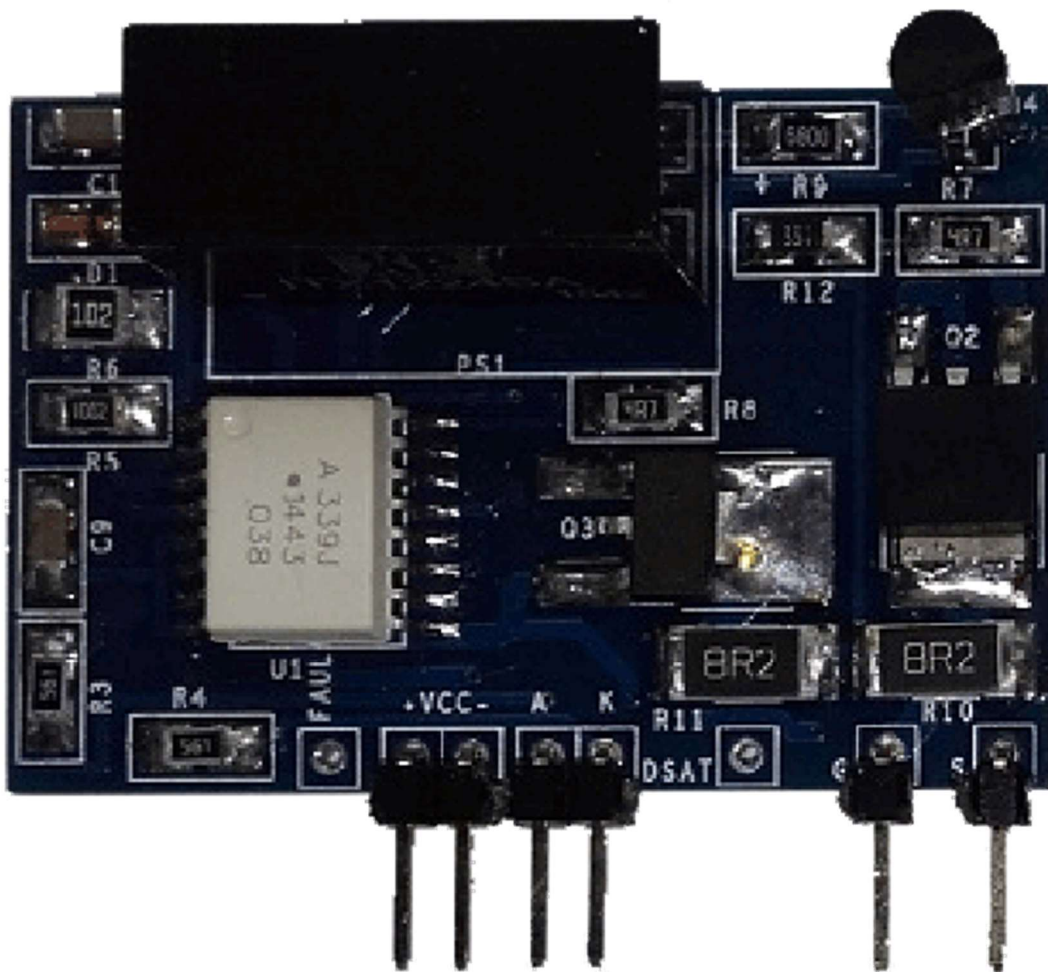


Amplificador de pulsos de compuerta con protección anti desaturación

- Voltaje de alimentación Vcc 12 V.
- Señal de entrada nivel alto: entre 2.5 V y Vcc.
- Señal de entrada nivel bajo: menor que 1.3 V.
- Funcionamiento óptimo entre DC y 700 kHz.
- Apto para controlar grandes Mosfets / IGBTs.
- Compatible con los Mosfets de carburo de silicio (SiC Mosfets)
- Protección del transistor controlado contra cortocircuito
- Protección UVLO
- Montaje vertical para reducir espacio.
- Admite pulsos con modulación PWM. Duty cycle entre 0 y 100%.
- Amplificador no inversor
- Driver totalmente aislado.
- Alarma de cortocircuito o sobrecarga del transistor controlado



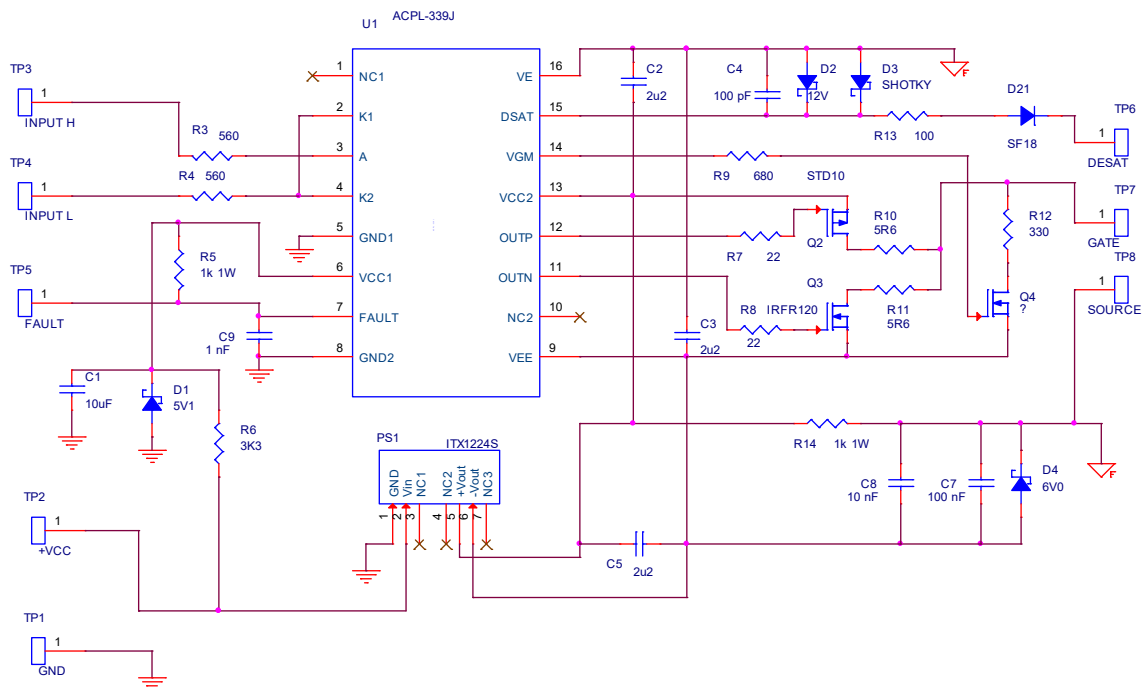


Fig.1. Esquema eléctrico del amplificador de compuerta.

El circuito está basado en la conexión clásica del CI ACPL-339J de Avago, uno de los mejores drivers de compuertas de todos los que existen en el mercado (ver datasheet). El uso del convertidor DC-DC aislado ITX1224S, garantiza un aislamiento del driver por la parte de salida de 4 KV. El aislamiento por la entrada también existe, ya que la entrada de señal del CI U1 se realiza a través de un opto acoplador interno.

Estamos en presencia de un amplificador de compuerta, profesional, capaz de controlar de forma óptima cualquier MOSFET o IGBT de media y alta potencia cubriendo un ancho margen de frecuencia desde 0 Hz hasta 800 kHz.

Sí es verdad que, a partir de una frecuencia de trabajo de 80 kHz, ya no se puede utilizar la protección del transistor que se controla, ya que el mecanismo de detección de la salida de este del estado de saturación, necesita de un tiempo mínimo de blanqueo de 3.5 us. Para frecuencias por encima de este valor hay que desactivar la red de detección de cortocircuito.

Para trabajar de forma segura más allá de los 500 kHz, se recomienda usar ventilación forzada del driver, para extraer el calor disipado en las resistencias R10 y R110 y en los transistores Q2 y Q3.

El voltaje de la señal de salida en la compuerta del transistor que se controla, varía entre +18V y -5V con relación al surtidor o emisor, lo que garantiza una alta inmunidad contra el ruido, y constituyen los niveles ideales para sacar el máximo rendimiento de casi todos los MOSFETs e IGBTs presentes en el mercado. Se recomienda leer la hoja de datos del CI ACPL-339J, para consultar en detalles todos los parámetros estáticos y dinámicos, y comprender el mecanismo de funcionamiento de la protección anti desaturación.

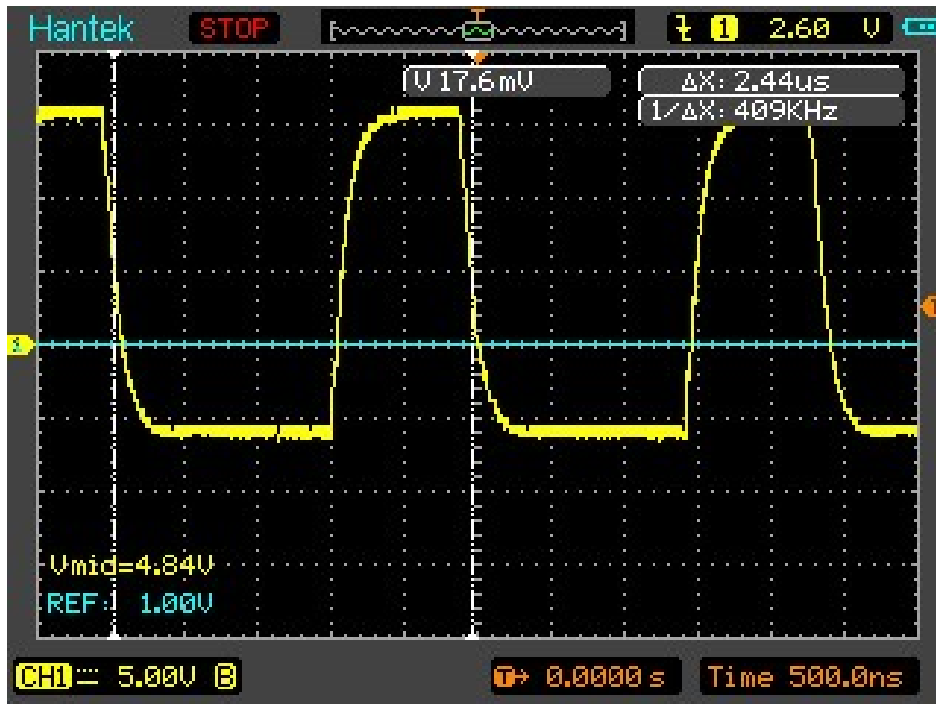


Fig.2. Forma de la onda de salida en la compuerta de un Mosfet IPW65R041CFD a una frecuencia de 409 kHz.

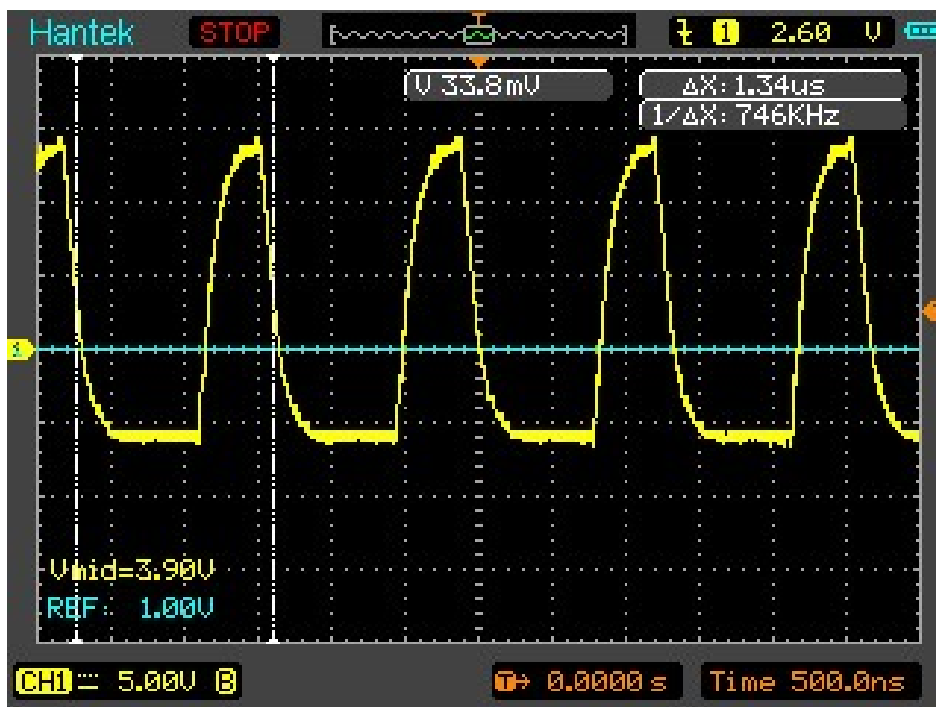


Fig.2. Forma de la onda de salida en la compuerta de un Mosfet IPW65R041CFD a una frecuencia de 746 kHz.

