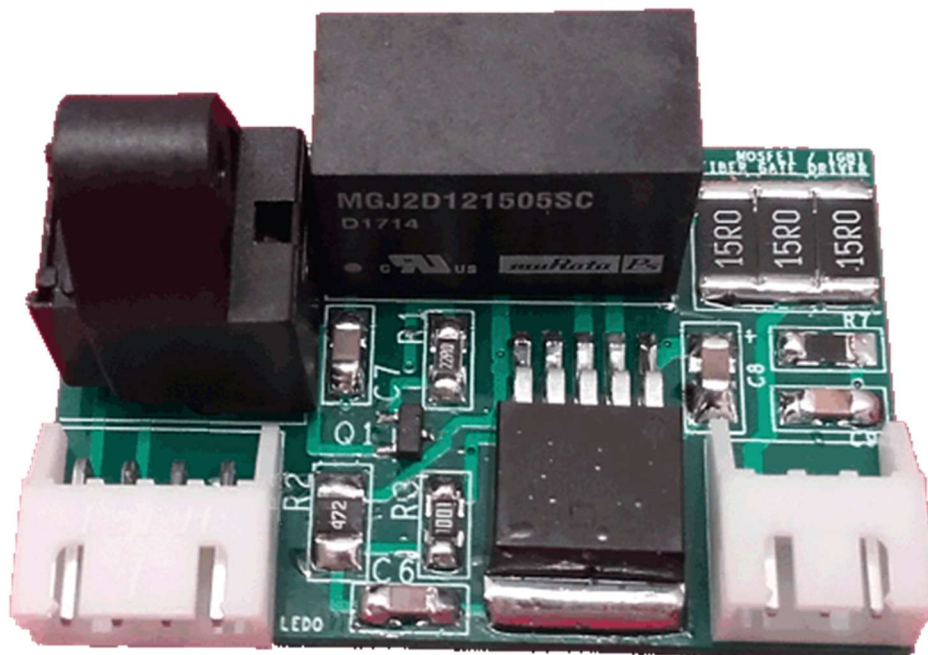


# Amplificador de pulsos de compuerta con fibra óptica

- Voltaje de alimentación Vcc entre 10.5y 13.5 V
- Señal de entrada por fibra óptica 650 nm (Rojo)
- Funcionamiento óptimo hasta 2 MHz
- Apto para controlar grandes Mosfets / IGBTs. Hasta 9A de pico
- Compatible con los Mosfets de carburo de silicio (SiC Mosfets)
- Señal de salida +20V/-5V y +15V/-5V
- Montaje vertical para reducir espacio
- Admite pulsos con modulación PWM. Duty cycle entre 1 y 99%
- Amplificador no inversor
- Voltaje de aislamiento 4000V.
- 45 mm x 30 mm x 24 mm



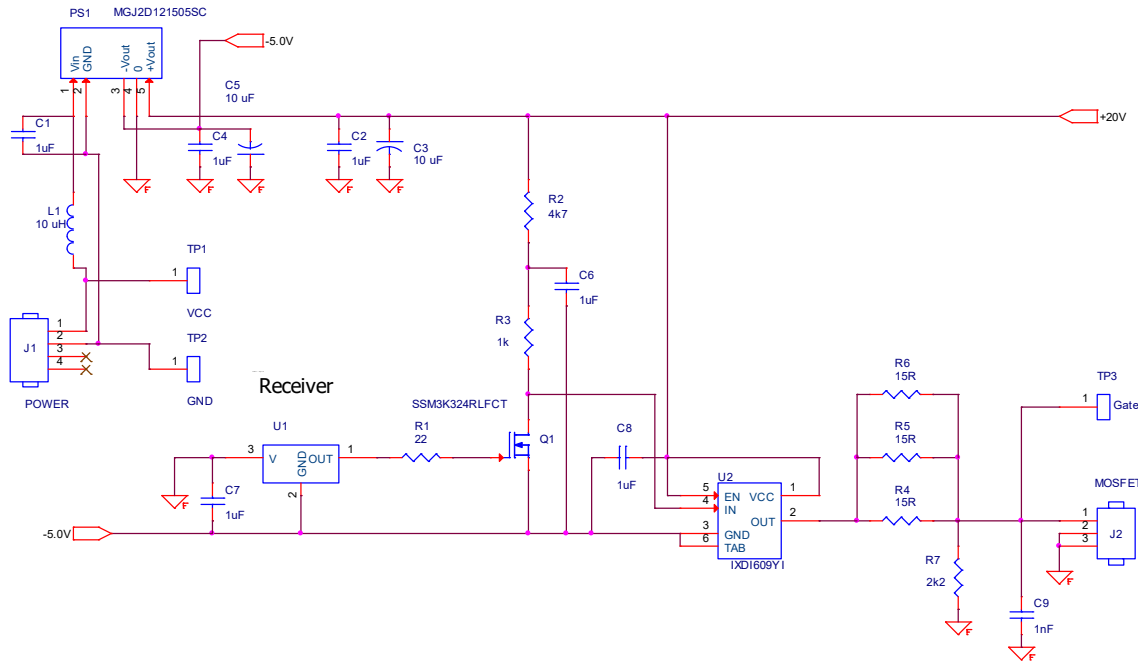


Fig.1. Esquema eléctrico del amplificador de compuerta.

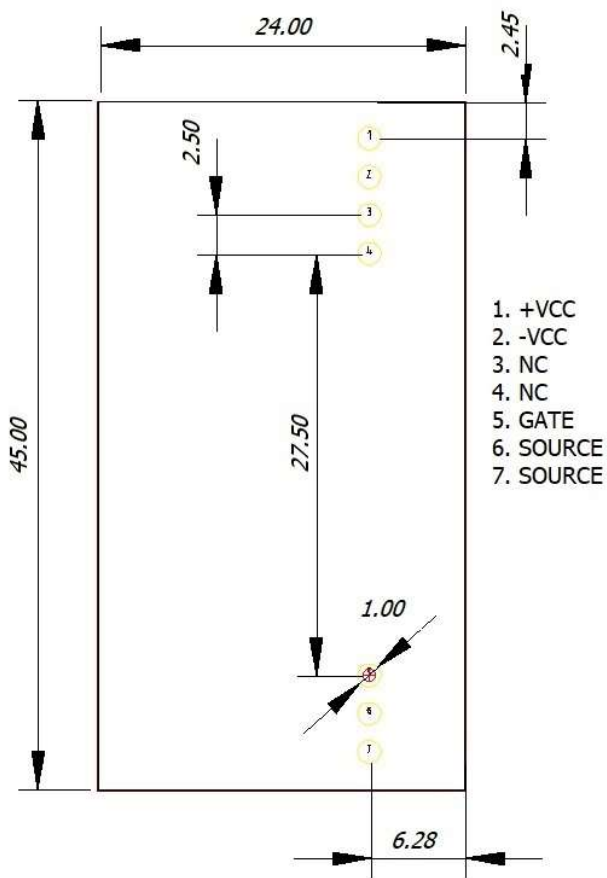


Fig.2. Pcb Footprint.