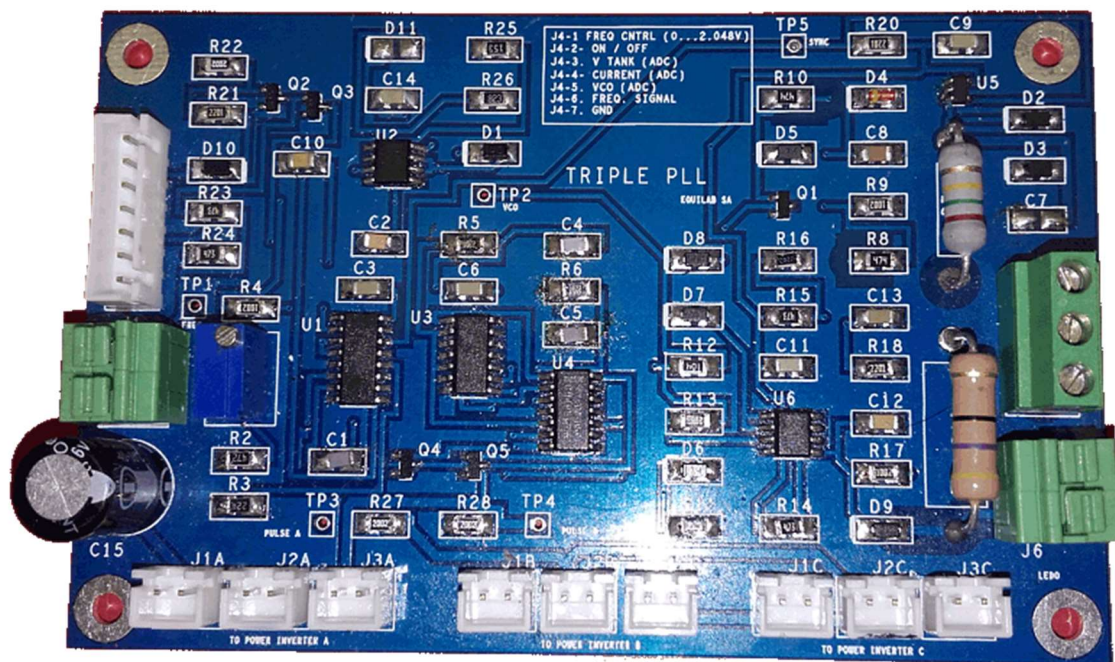


TRIPLE PLL

- Basada en el CI HEF4046
- Voltaje de alimentación: 12V... 15V DC
- Permite controlar tres convertidores de inducción en configuración semipunte, o un convertidor en configuración puente H
- Señales de entrada para control On/Off, PWM y control analógico por frecuencia
- Señales de salida, para monitorización de corriente y frecuencia del convertidor
- Señales de entrada para sincronización y protección del sistema
- Funciona hasta una frecuencia máxima de 350 kHz
- Compatible con las placas de potencia de ledoelectronics.



La placa genera las señales para el control de los cuatro drivers de compuerta de un puente H, o para el control de seis drivers de tres semipuentes, para calentamiento por inducción con un tanque LC serie como carga, o un inversor LLC. La misma ha sido probada con éxito a una frecuencia de 150 kHz en un inversor de inducción de 2.5 KW en configuración serie LC.

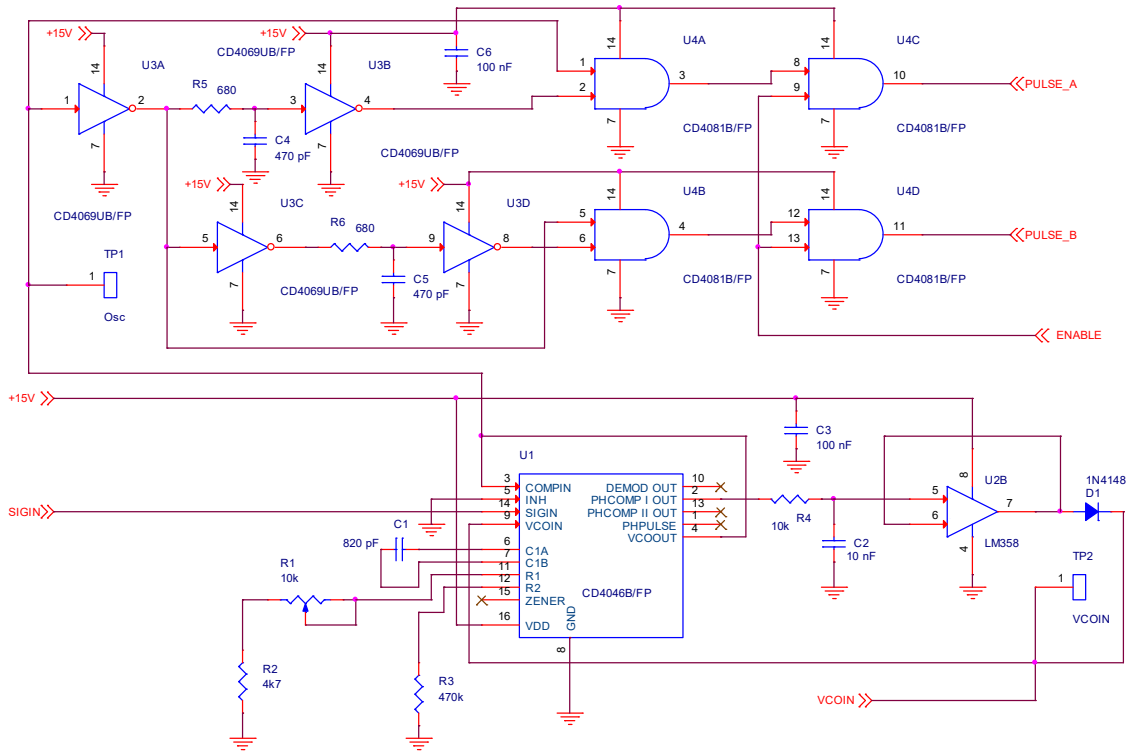


Fig.1. Oscilador y generador de tiempo muerto.

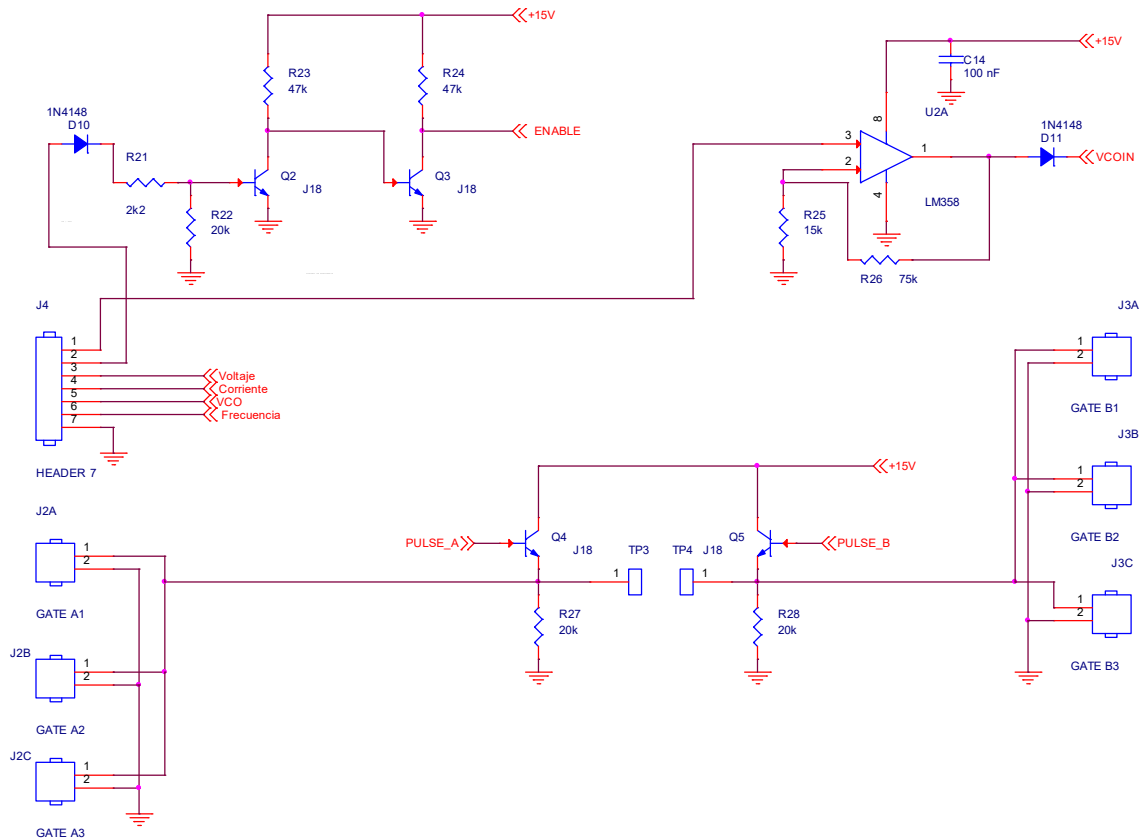


Fig2. Control y salidas de pulsos.

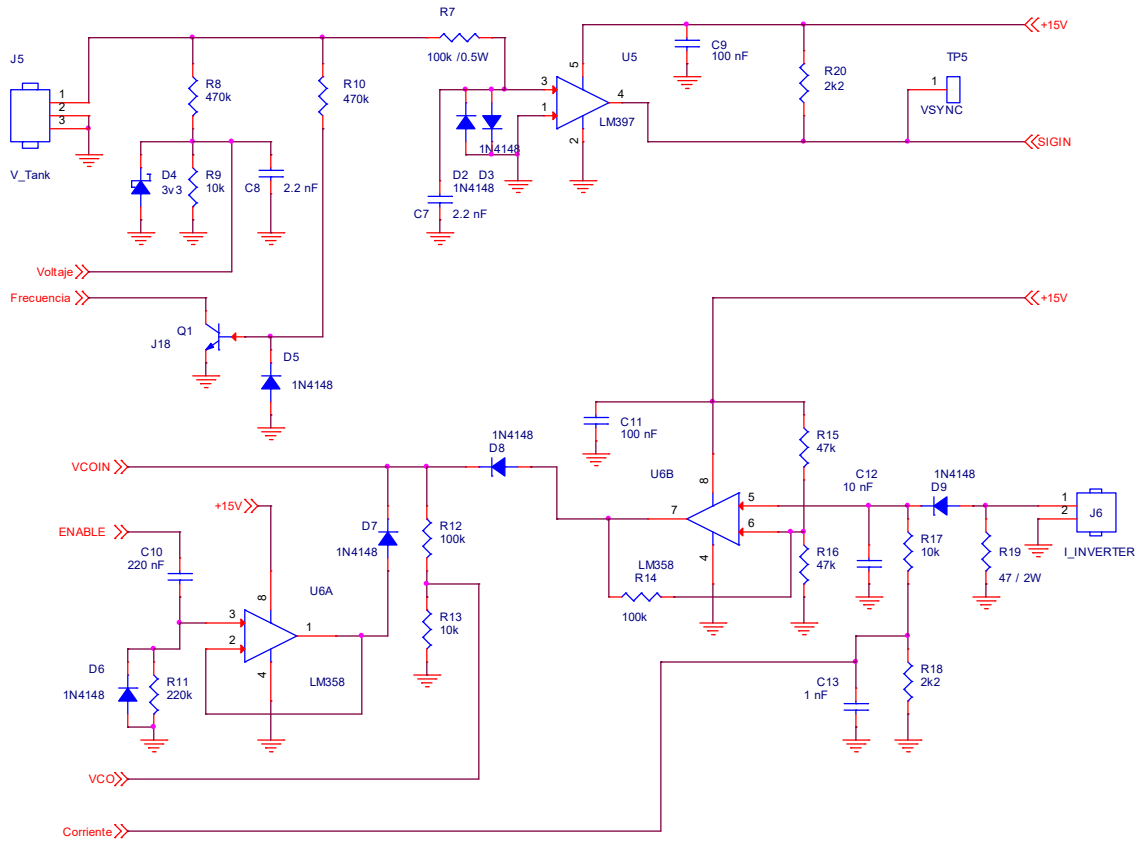


Fig.3. Sincronismo y protección.

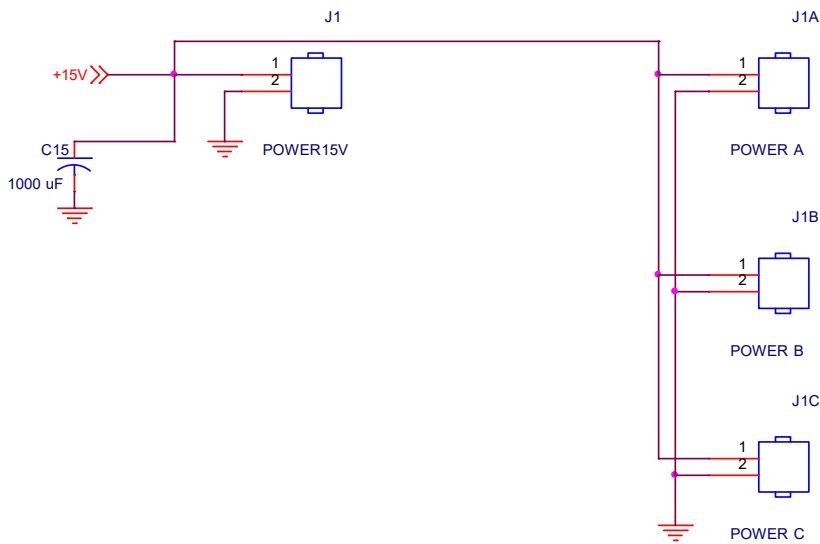


Fig.4. Alimentación de Gate Drivers.