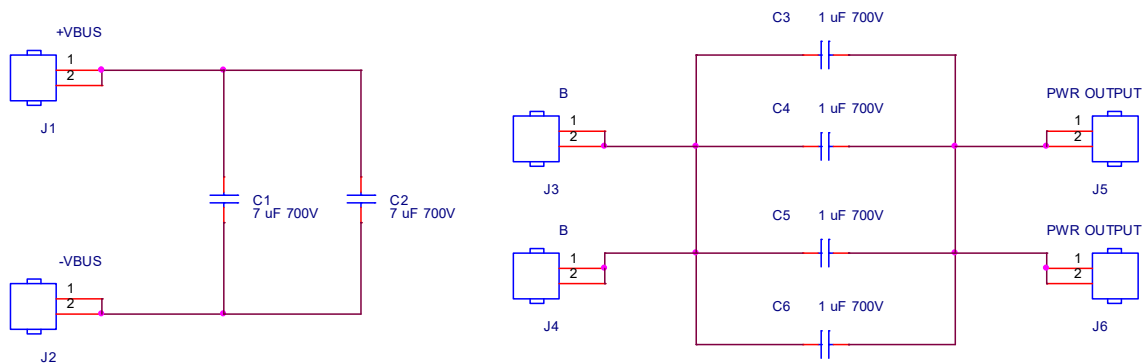


# SNUBBER CAPACITOR BOARD

- Capacitores de alta calidad con bajo valor ESR
- Para usar en Inversores de hasta 700V en el bus DC
- Banco de capacitores separadores de la componente DC incluidos en placa



Se debe minimizar todo lo posible la longitud de los cables de conexión con el bus de DC del inversor (J1 y J2) para disminuir la inductancia parásita.