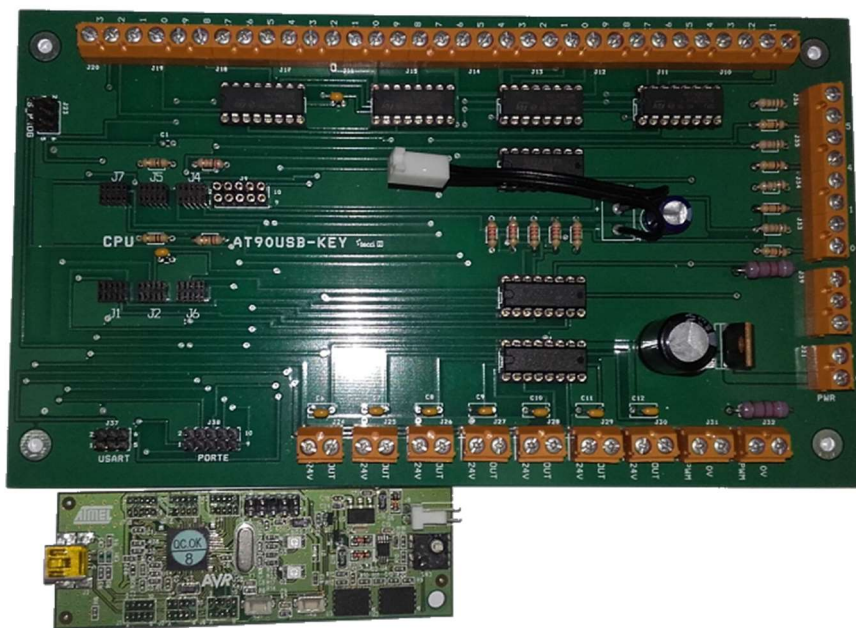
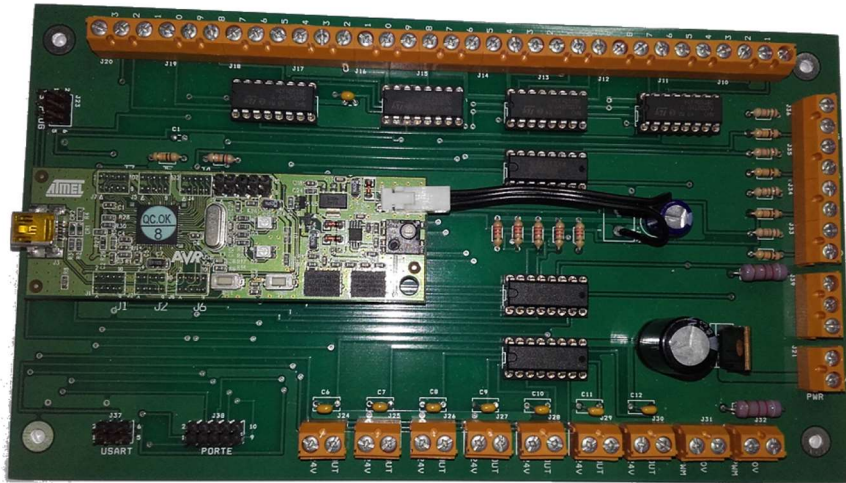


PLACA DE APLICACIÓN CON AT90USBKEY



- Voltaje de alimentación: 15..24V / 12V / 9V
- 33 Entradas analógicas unipolares de 10 bits 0...10V por defecto. Rango modificable a 0...1V y 0...3.3V.
- Velocidad de adquisición máxima: 15 kSPS para una sola entrada
- 4 entradas digitales con divisores de tensión
- 8 entradas / salidas lógicas de 3.3V
- 9 salidas de potencia transistor (ULN2003A)
- 2 salidas PWM
- Interface USB
- Interface USART
- AT90USBKEY On Board (controlador AT90USB1287)
- Posibilidad de programación por ISP y JTAG

La placa permite utilizar cómodamente los recursos del kit de Atmel AT90USBKEY, y está orientada a la adquisición de datos analógicos. Cuenta con un total de 33 entradas analógicas unipolares de 10 bits, con rango de medida fácilmente modificable. El rango por defecto es de 0 a 10V, pero puede variarse modificando los valores del divisor de voltaje formado por R1 y R2 a la salida del multiplexor.

El sistema se puede conectar directamente a un PC mediante la interface USB Device del AT90USBKEY.

La placa cuenta con otros recursos importantes, como la interface USART presente en el conector J37, la interface de programación ISP en el conector J23 y la interface JTAG presente en el módulo AT90USBKEY.

Más de una decena de entradas / salidas digitales más 9 salidas para el control de Relés y Solenoides, aumentan las opciones de todo el sistema en sus posibilidades de aplicación.

Por defecto, la placa está diseñada para trabajar con un voltaje de alimentación entre 15 y 24V, pero puede funcionar con 12V y 9V, para ello solo hay que sustituir o retirar del todo el regulador MC7812.

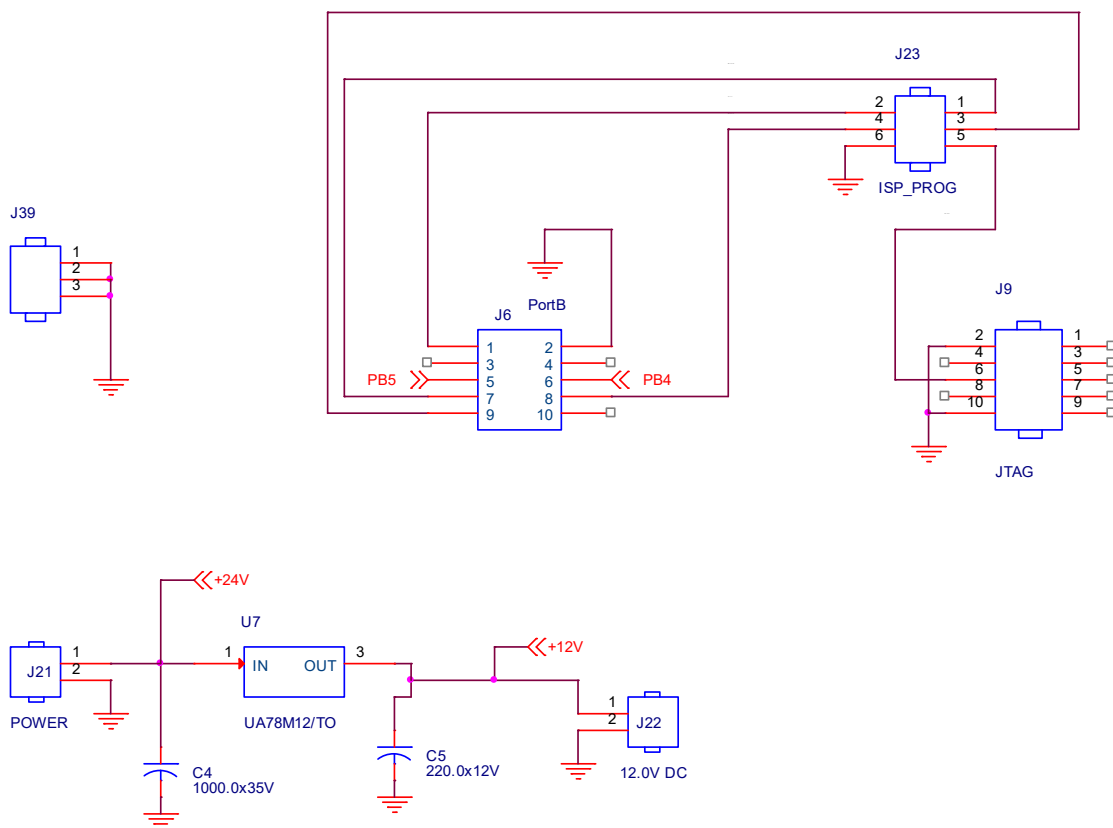


Fig.1. Entrada de alimentación y conectores de programación.

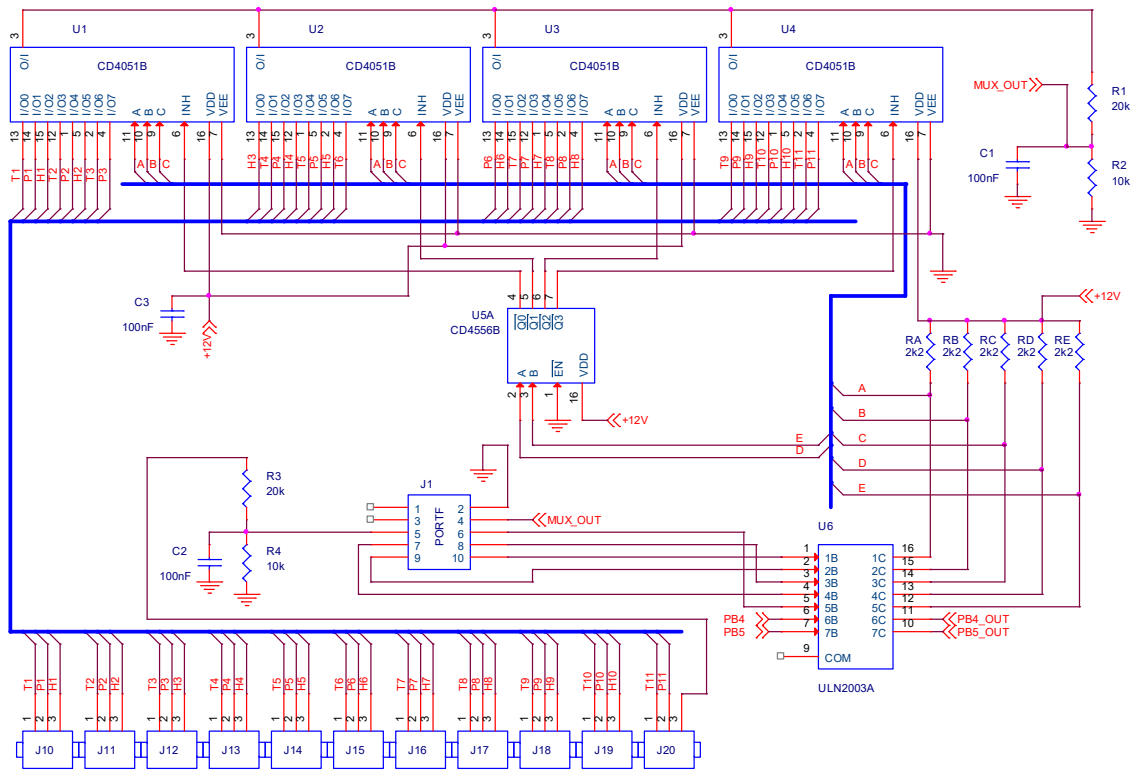


Fig.2. Entradas analógicas

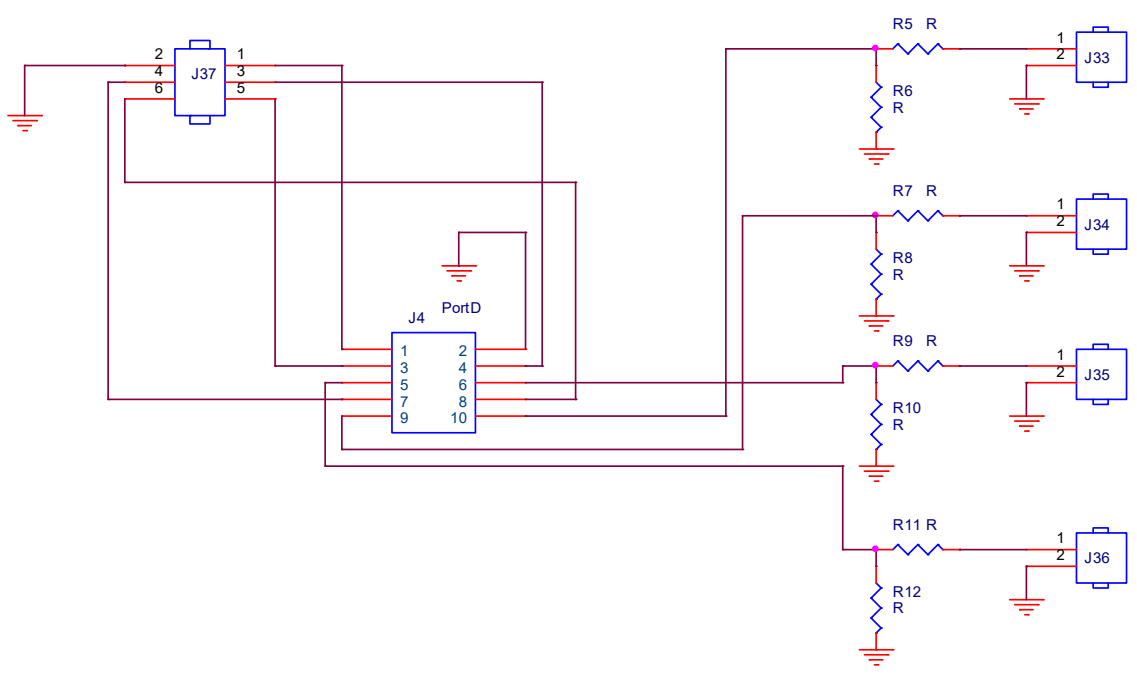


Fig.3. Entradas digitales con divisor de voltaje.

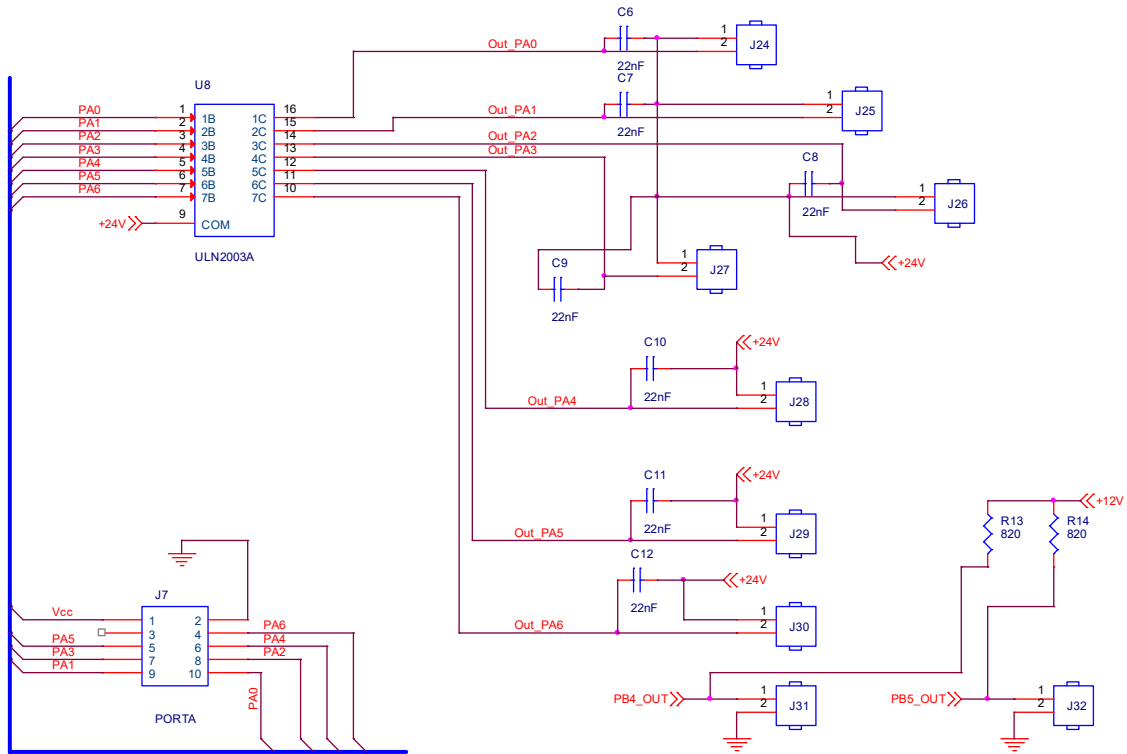


Fig.4. 9 Salidas transistor

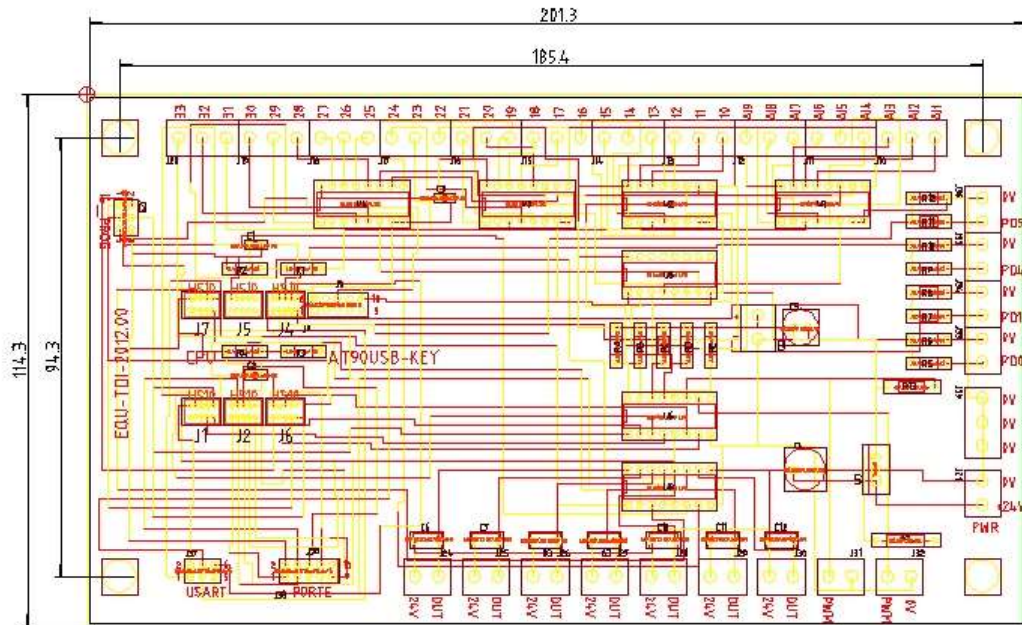


Fig.5. Cotas de la placa.