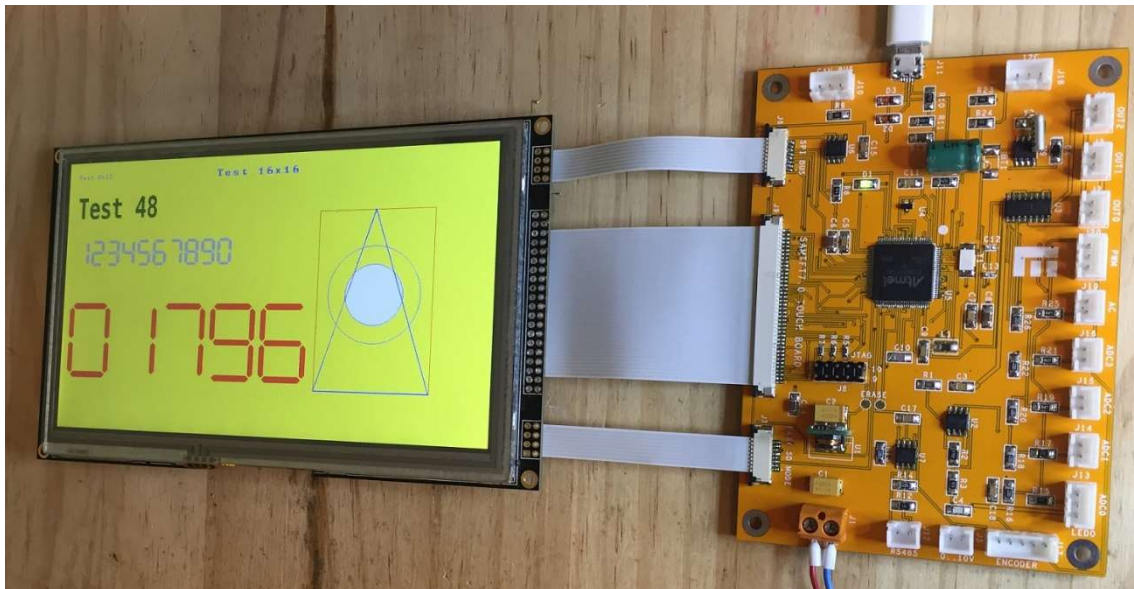


SAM TFT7.0 TOUCH BOARD



Hardware

- Sistema de control basado en el ATSAM4E-16C
Arm de 32 bits con coma flotante
- Pantalla color TFT de 7.0" 800x480 con controlador SSD1963 integrado
Control por interface paralela de 16 / 18 bits (BuyDisplay.com)
- Pantalla táctil resistiva con controlador AD7843
- Memoria Flash externa de 16 MBytes para almacenar datos o imágenes
- SD Card con acceso rápido
- Reloj de tiempo real con calendario y supercap de respaldo
- 5 entradas analógicas de 12 bits, 0...2.048V, 0...10V, 4-20 mA
- Una salida analógica 0...10V de 12 bits
- Conectores para Encoder rotatorio
- Tres salidas digitales 0 /12V de 500 mA con ULN2003A
- Dos salidas PWM
- Comunicación USB Device 2.0
- Comunicación CAN BUS
- Comunicación Rs485
- Comunicación I2C
- Bus SPI con señal CS disponible
- No necesita programador. Programación por USB con SAM-BA Bootloader
- Conector SWD/JTAG para programación con Atmel-ICE
- Voltaje de alimentación 12V (desde 5V hasta 15V DC)
- Corriente máxima de consumo 150 mA
- Diseño compacto. 108 mm x 80 mm

Software

- **Varios programas ejemplos en C para el tratamiento de cada uno de los módulos de Hardware.**
- **Todos los proyectos compilados con el IDE gratuito Atmel Studio 7**
- **Librería gráfica para representación de caracteres e imágenes en el Display con gran sencillez.**
- **Librería gráfica geométrica (Líneas, Triángulos, Rectángulos, Píxeles, etc.).**
- **Aplicación Windows, que permita transferir Bitmaps desde el PC a la memoria flash de la placa, a través del bus USB. También permite llevar el micro a modo bootloader, para su programación con Sam-ba.**

Aplicaciones

- **Sistemas de control industrial de diferentes grados de complejidad, garantizados por la potencia de cálculo del micro de 32 bits con coprocesador matemático, así como por la versatilidad de las comunicaciones (USB, CANBUS, RS485, etc.)**
- **Control de diferentes tipos de equipos domésticos e industriales.**
- **Control de temperatura (Incubadoras, Neveras).**
- **Temporizadores.**
- **Bombeo automático.**
- **Riego automático.**
- **Control de automatismo.**
- **Secuenciador.**
- **Sistema de ventilación.**
- **Dosificación.**
- **Generador de ondas de diferentes formas, hasta una frecuencia de 1 MHz.**
- **Maestro/esclavo MODBUS.**
- **Display /Teclado remoto.**
- **Sensor remoto.**
- **Control de motores paso a paso (opcional, requiere módulo de expansión).**
- **Control PWM.**
- **Control PID.**
- **Contador de pulsos**
- **Kit de entrenamiento para estudiantes**
- **Etc.**

La placa ha sido diseñada, para garantizar alta flexibilidad y comodidad en su uso. Cuenta con los elementos necesarios para la implementación de diferentes sistemas de control, que requieran la medición de magnitudes analógicas unipolares. Cuenta con un convertidor analógico digital de 12 bits de hasta 2 Msps, con fuente de referencia externa de alta estabilidad $V_{ref} = 3.0V$. El ADC tiene habilitado cinco canales, por lo que se pueden medir cinco señales unipolares. Cuatro de los canales cuentan con divisores de voltaje, para adaptarse a los niveles requeridos por la aplicación.

La presencia del reloj de tiempo real con calendario, y la memoria Flash de 16 MBytes permiten la implementación de un Registrador de datos en tiempo real. El bus USB posibilita que los datos puedan ser recogidos en un PC.

La salida analógica de 0 a 10V, así como las tres salidas de potencia para el control de Reles convencionales o de estado sólido, facilitan la implementación de un PID para el

control de temperatura, humedad, presión, etc. o la regulación de velocidad de un motor mediante un variador. La salida analógica puede usarse como generador de ondas de diversas formas y frecuencia variable.

Los buses Rs485 y CAN, permiten la expansión del sistema, usando alguno de los módulos de expansión de Ledoelectronics o cualquier módulo standard.

La presencia de un display gráfico a color con una resolución de 480x800, con pantalla táctil incorporada, aumenta la versatilidad de la placa. Las librerías suministradas con el módulo, hacen sencillo lo difícil, y permiten la representación de caracteres, imágenes y figuras mediante simples comandos com `drawBitmap(..)`, `printChar(..)`, `printString(...)`, `drawLine(..)`, `drawRect(..)`, `drawCircle(..)`, etc.

Usando una aplicación Windows, suministrada con la placa, las imágenes pueden ser transferidas desde un PC hacia la memoria Flash de la placa mediante el bus USB.

Diagramas electrónicos del módulo SAM Tft7.0 Touch

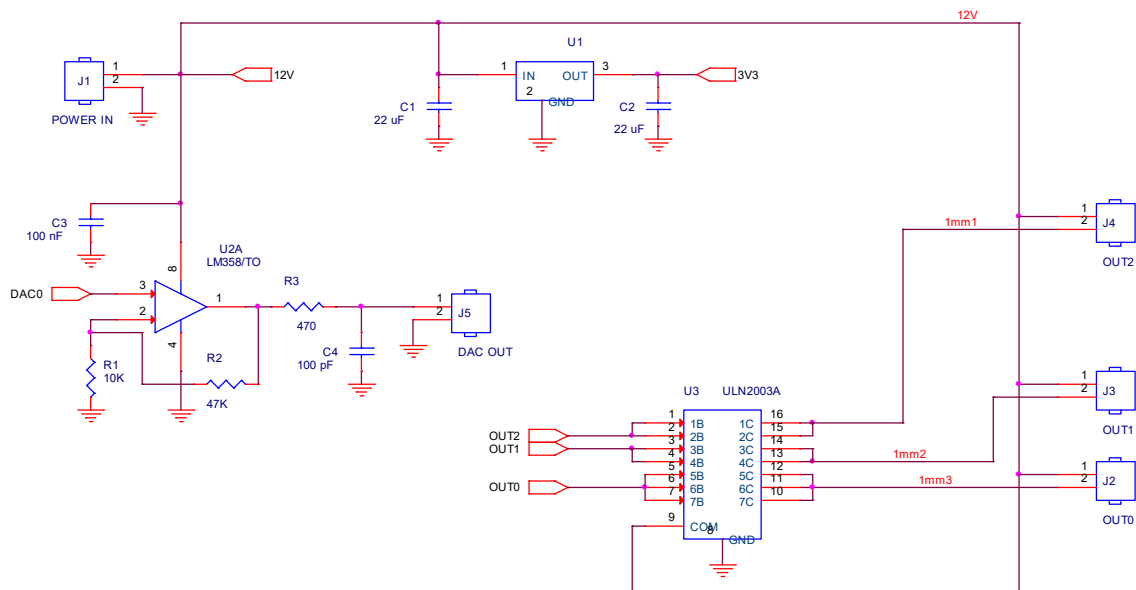


Fig.1. Alimentación y salidas.

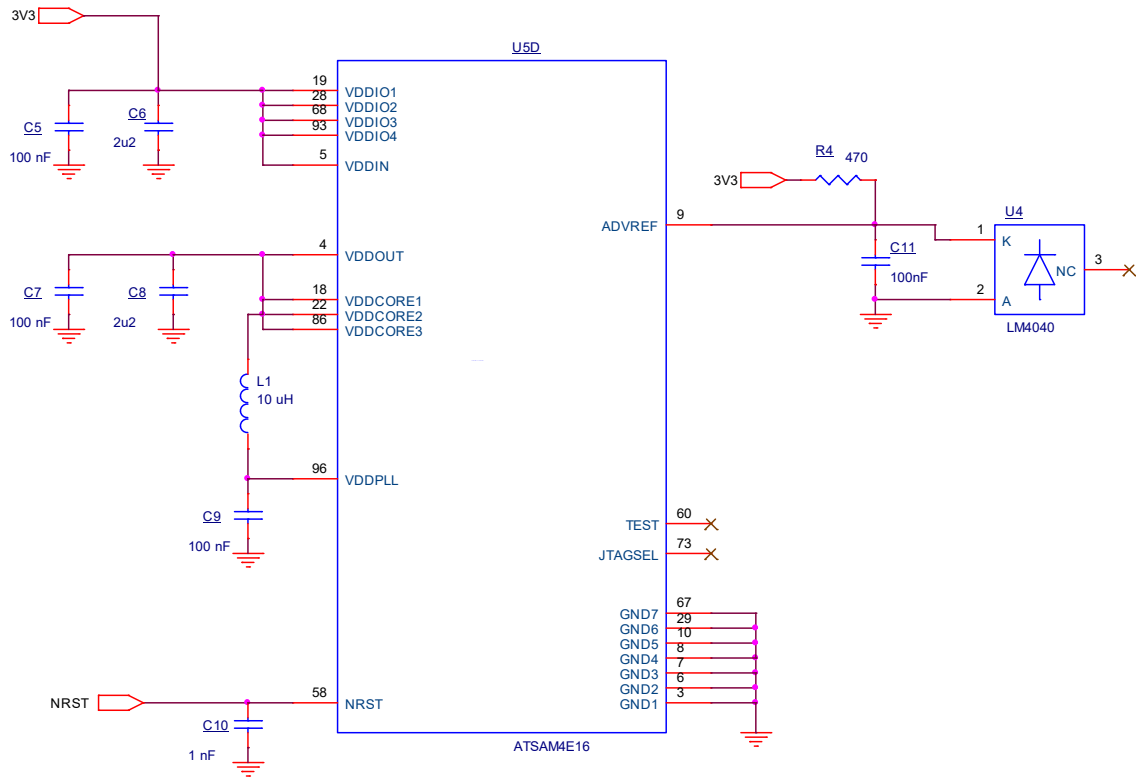


Fig.2. CPU Core.

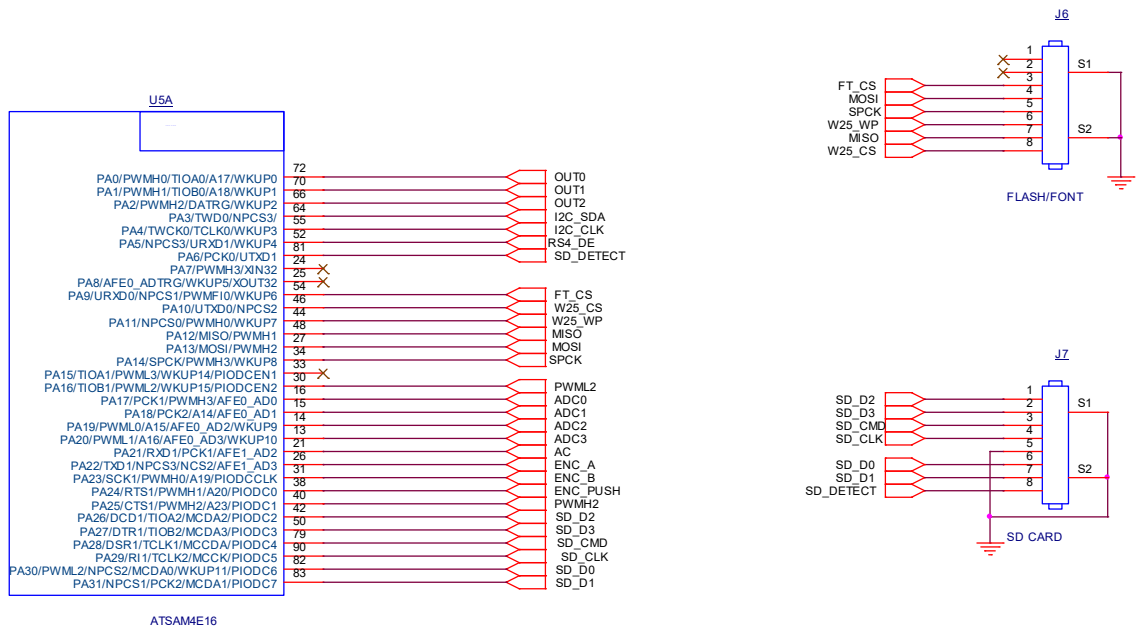


Fig.3. CPU PIOA

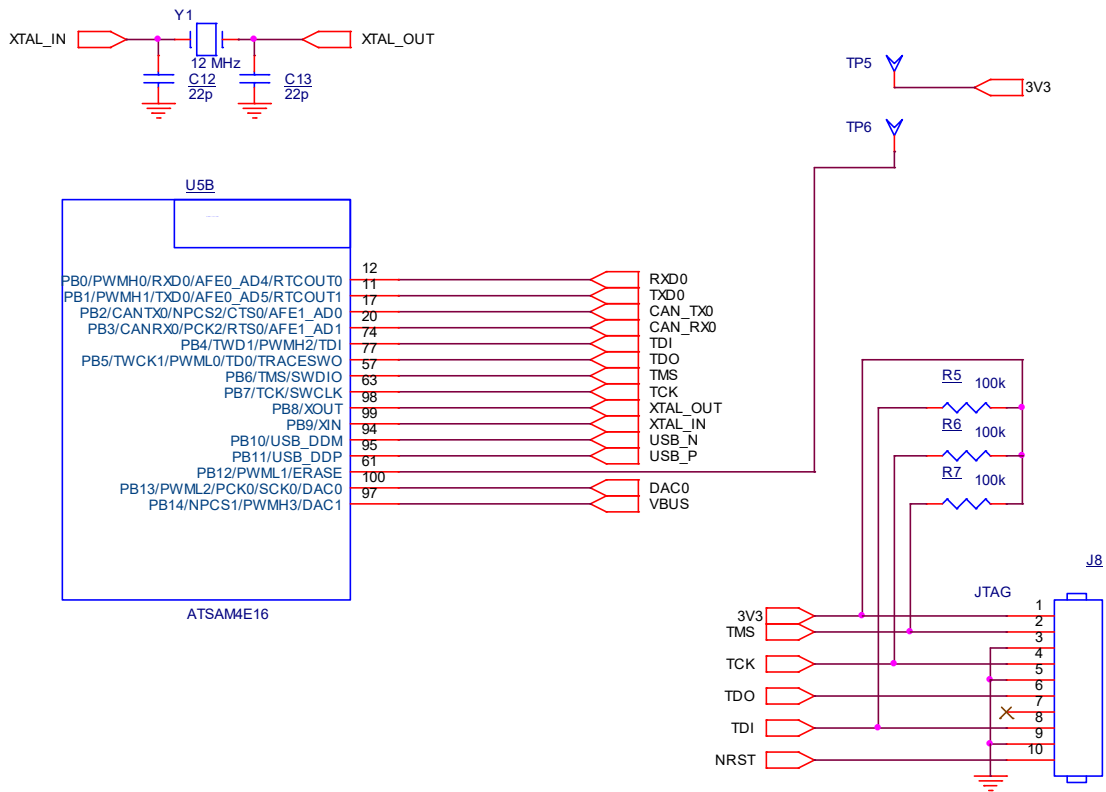


Fig.4. CPU PIOB

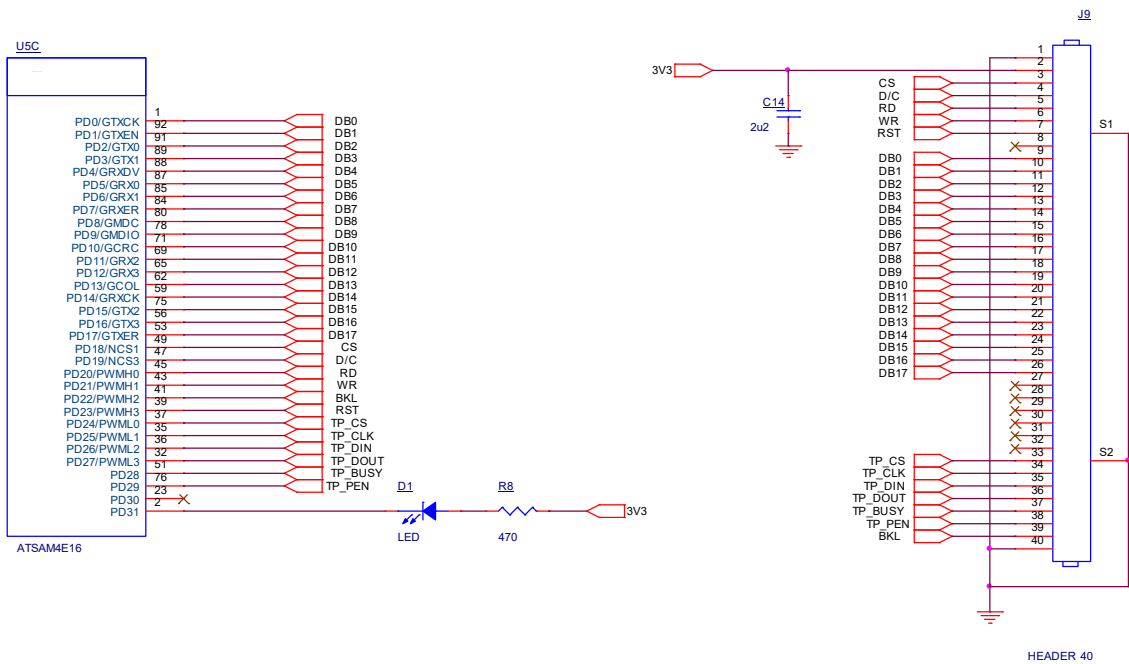


Fig.5. CPU PIOD

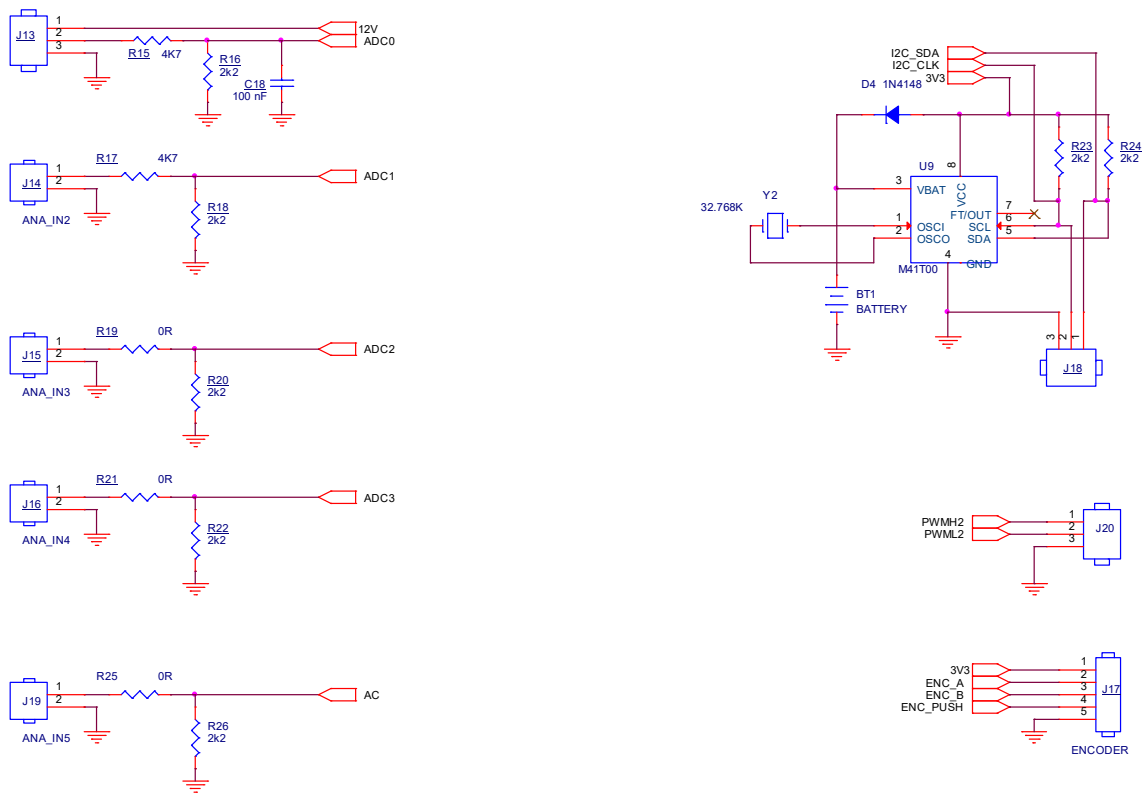


Fig.6. Conectores y RTC.

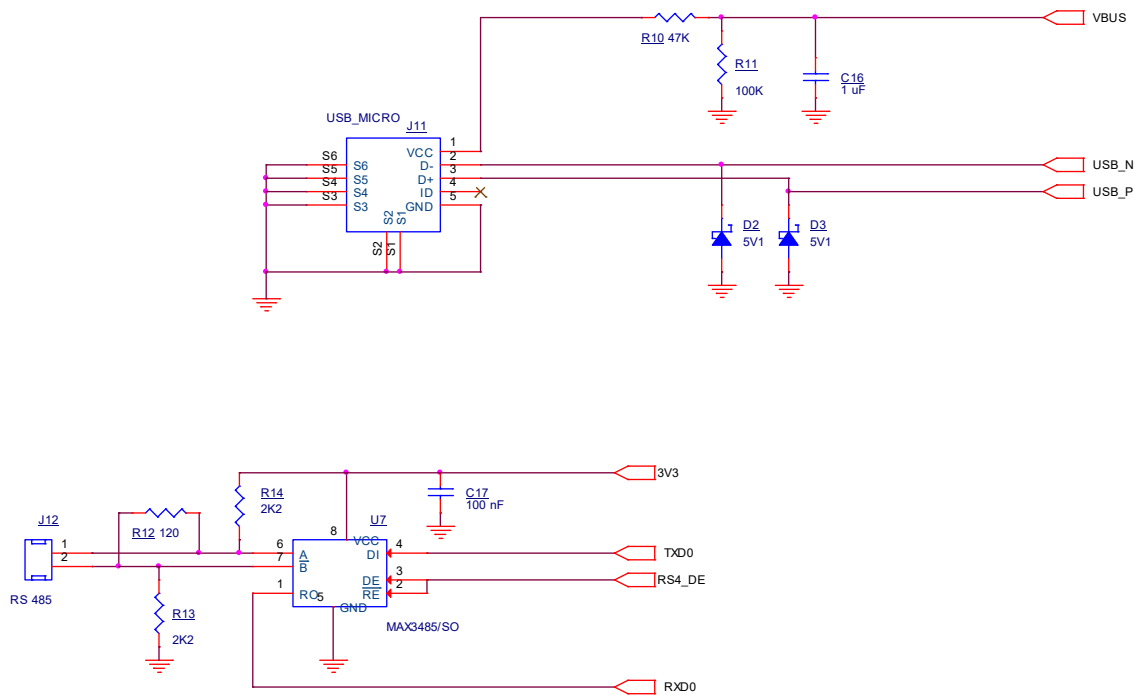


Fig.7. Comunicaciones USB y Rs485

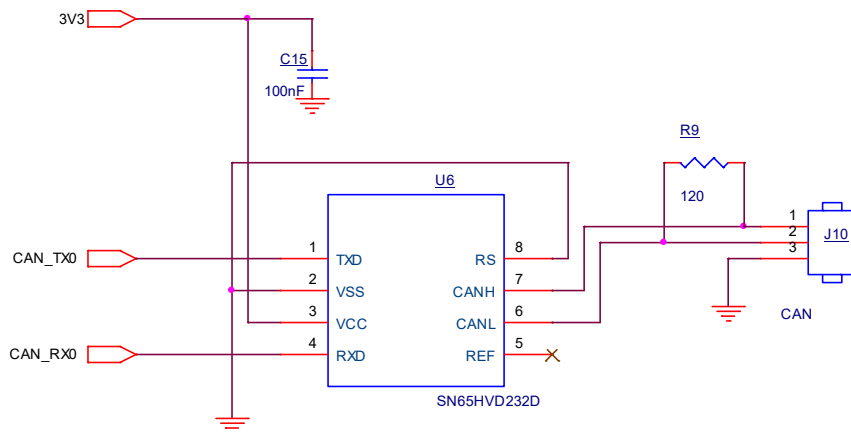


Fig.8. Transceptores CAN.

Programación

El Programa, compilado en el IDE gratuito **Atmel Studio 6xx – 7xx**, o cualquier otro IDE puede ser transferido al micro controlador, sin la necesidad de ningún programador. Mediante la utilidad gratuita **SAM-BA Bootloader**, descargable desde la web de Microchip, solo se requiere de un cable mini USB, para conectarla al PC.

La placa también es compatible con los programadores de Atmel, como el **Atmel-ICE**, a través del conector J9 JTAG / SW de 10 pines.

El SAM4E-16C puede llevarse a modo Bootloader, por hardware (Erase jumper) y por software, mediante la utilidad de Ledoelectronics **Sam_tft_flash_prog.exe**.

Módulos de expansión

Se encuentran disponible los siguientes módulos de expansión, compatibles con el sistema de control **SAM_TFT7.0_TOUCH**:

- Módulo de control Motor paso a paso (RS485).
- Módulo de control Motor paso a paso (CAN Bus).
- Módulo con tres controladores PID de temperatura (CAN Bus).
- Expansor de entradas / salidas **CAN_IO Board**. 16 entradas y 18 salidas digitales 0 / 24V DC.

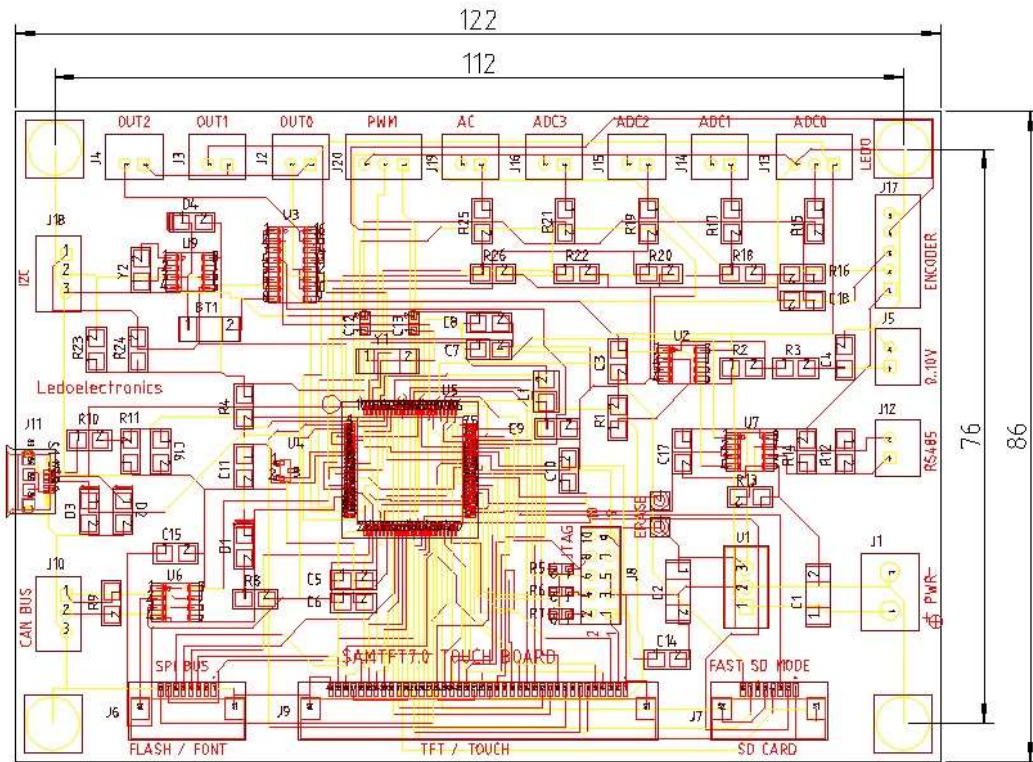


Fig.6. Medidas de la placa