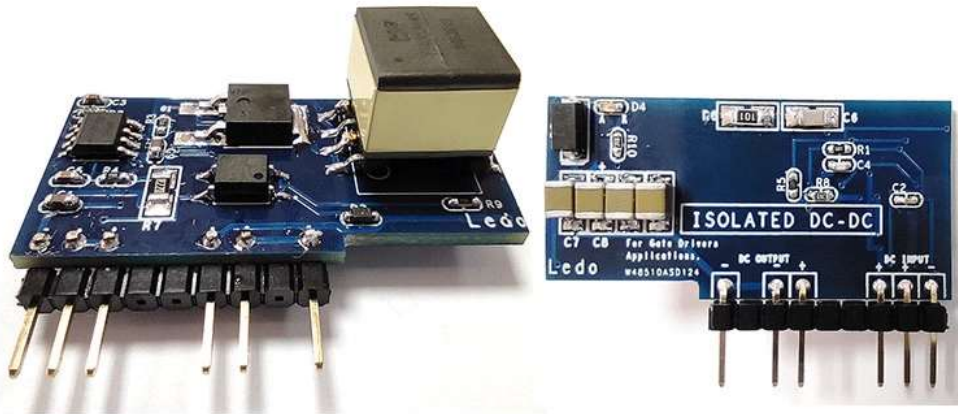


Le-DCDC-XX



DC-DC aislado de 6W para amplificadores de compuerta

- Basado en el popular CI UC3845
 - Voltaje de entrada: 10V...18V DC
 - Voltaje de salida regulado
- Le-DCDC-15: 15V DC
- Le-DCDC-20: 20V DC
- Le-DCDC-24: 24V DC
- Potencia máxima: 6W
 - Protección de sobrecarga y cortocircuito en la salida
 - Voltaje de aislamiento: 4 kV
 - 40 mm x 20 mm x 16 mm

Diseñada para ser usada en la fabricación de módulos amplificadores de compuerta para el control de grandes MOSFETs e IGBTs, como una variante más económica comparada con el uso de los modelos comerciales de potencia similar, cuyo precio no baja de los \$30.00.

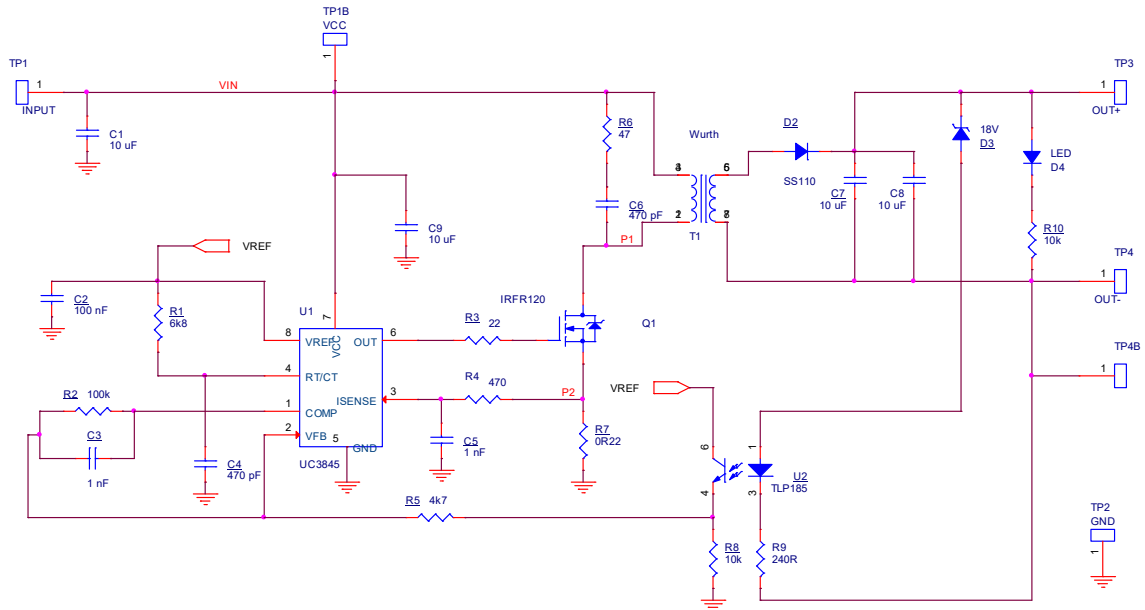


Fig.1. Circuito eléctrico del convertidor DC-DC.

La fuente funciona correctamente sin carga, y con una corriente máxima en la salida de hasta 500 mA. La variación del voltaje de salida en todo el rango de trabajo es inferior a un voltio.

Abajo se muestra su uso en el módulo de amplificador de compuerta Le-DESAT-DRV fabricado por Ledoelectronics.

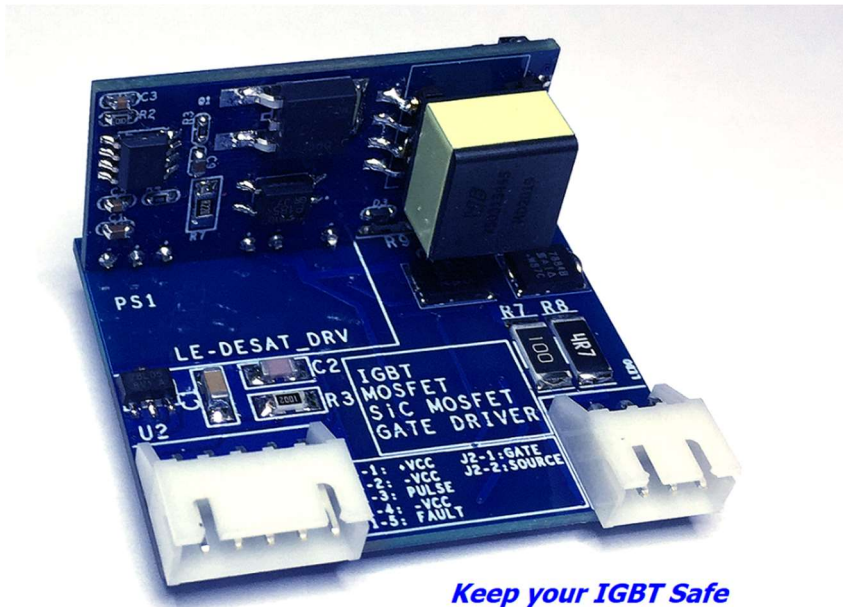




Fig.2. Dimensiones de la placa.

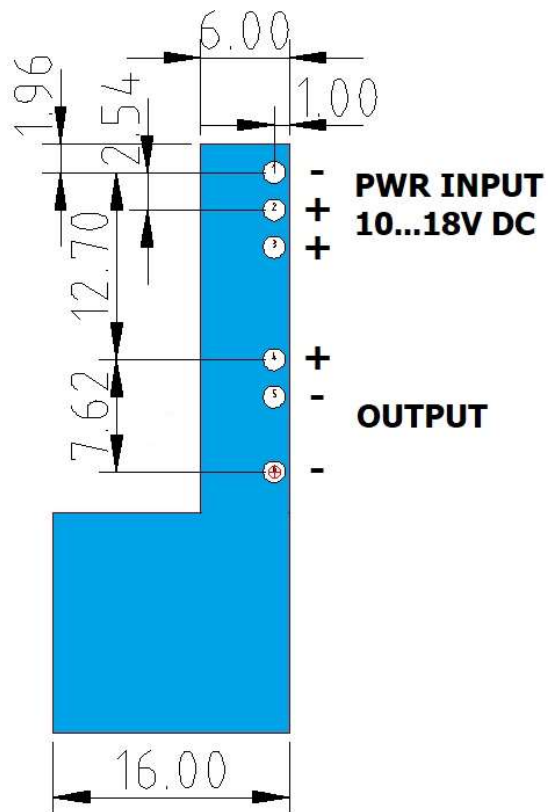


Fig.3. Footprint.