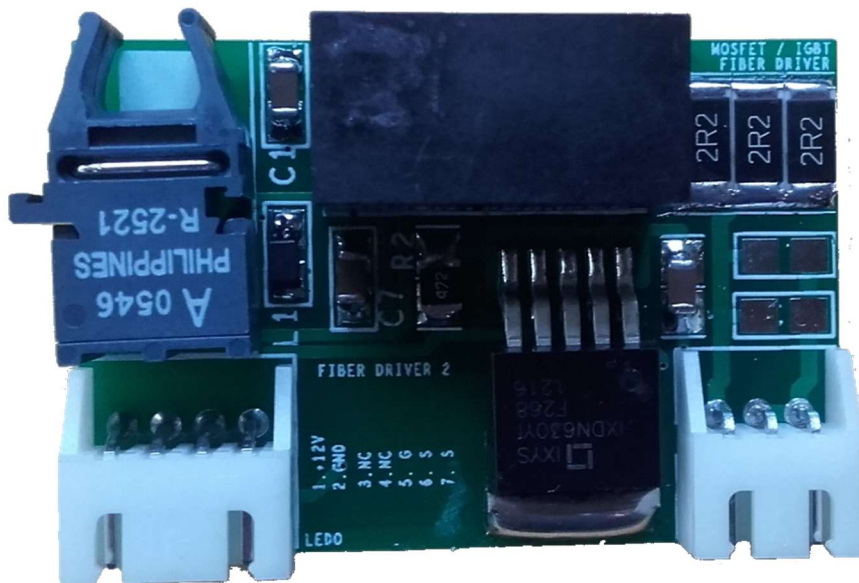


# Amplificador de pulsos de compuerta con fibra óptica Le-F2J15-09

- Voltaje de alimentación Vcc entre 10.5y 13.5 V
- Señal de entrada por fibra óptica 650 nm (Rojo)
- Funcionamiento hasta 1 MHz
- Apto para controlar grandes Mosfets / IGBTs.
- Hasta 9A de pico
- Compatible con los Mosfets de carburo de silicio (SiC Mosfets tercera generación)
- Señal de salida +15V/-5V
- Montaje vertical para reducir espacio
- Admite pulsos con modulación PWM. Duty cycle entre 0 y 100%
- Amplificador no inversor
- Voltaje de aislamiento 4000V
- Tiempo de propagación 170 ns
- Flancos de subida y bajada 25 ns
- 45 mm x 30 mm x 17 mm.



S4B-XHA



S3B-XHA

El módulo ha sido diseñado usando componentes de alta calidad y elevada eficiencia. Utiliza el circuito integrado IXDI609YI de IXYS; estos amplificadores han sido implementados para controlar grandes MOSFETs e IGBTs, y su señal de salida puede alcanzar picos de corriente de hasta 9 A.

El tiempo de encendido y apagado del MOSFET o IGBT controlado, puede modificarse, seleccionando otros valores para los resistores R4, R5, R6. El capacitor C9 tiene como objetivo disminuir el efecto Miller.

Los pulsos de control llegan al driver a través del receptor de fibra óptica de Avago Technologies R-2521Z, el cual tiene su máxima sensibilidad a 650 nm, que se corresponde con el rojo. El uso de fibra óptica garantiza una alta inmunidad contra el ruido, y un alto voltaje de aislamiento, aunque en nuestro caso el voltaje de aislamiento máximo es de 4 KV, limitado por el convertidor DC-DC aislado MGJ2D121505CS de Murata usado para alimentar el circuito.

En la parte de control, se recomienda usar el transmisor T-1521 de Avago, pero puede ser usado el PLT133 de Everlight, o cualquier otro transmisor de luz roja hasta un simple Led de color rojo.

El driver debe ser colocado en la placa de potencia, lo más cerca posible del transistor a controlar, para disminuir la inductancia parásita. Los conectores presentes en el módulo son: 03JQ-BT y 04JQ-BT de la compañía JST, por lo que en la placa de potencia donde se vayan a usar, se deben usar los conectores S3B-XHA y S4B-XHA, conectores hembras que se suministran con cada módulo.

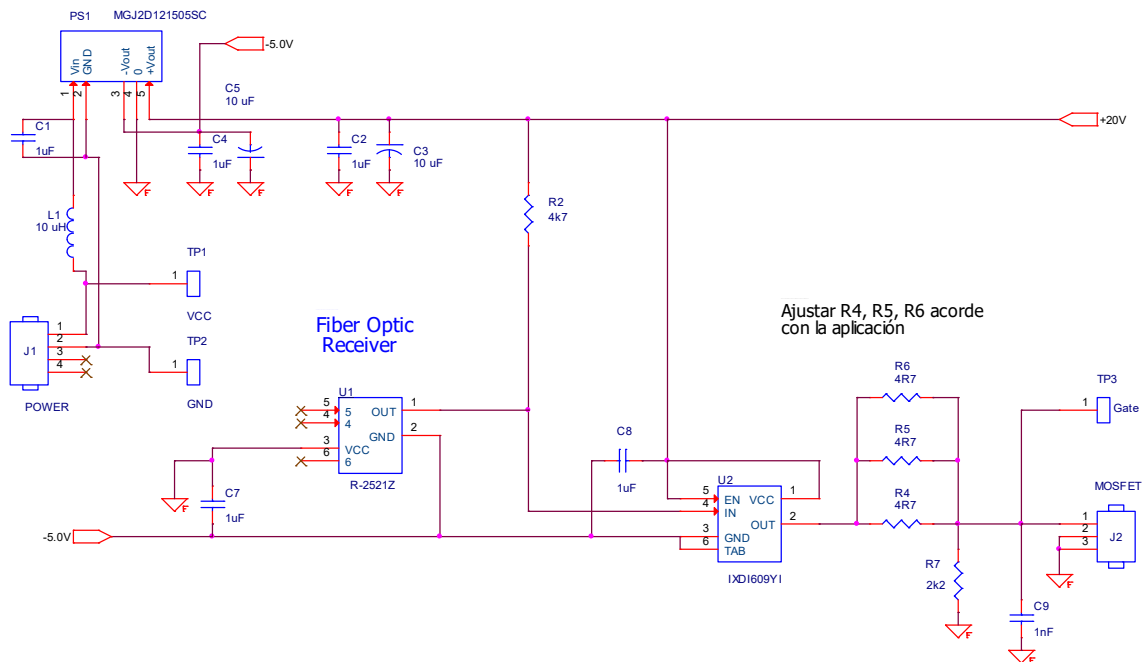


Fig.1. Esquema eléctrico del amplificador de compuerta no inversor Le-F2J15-09.

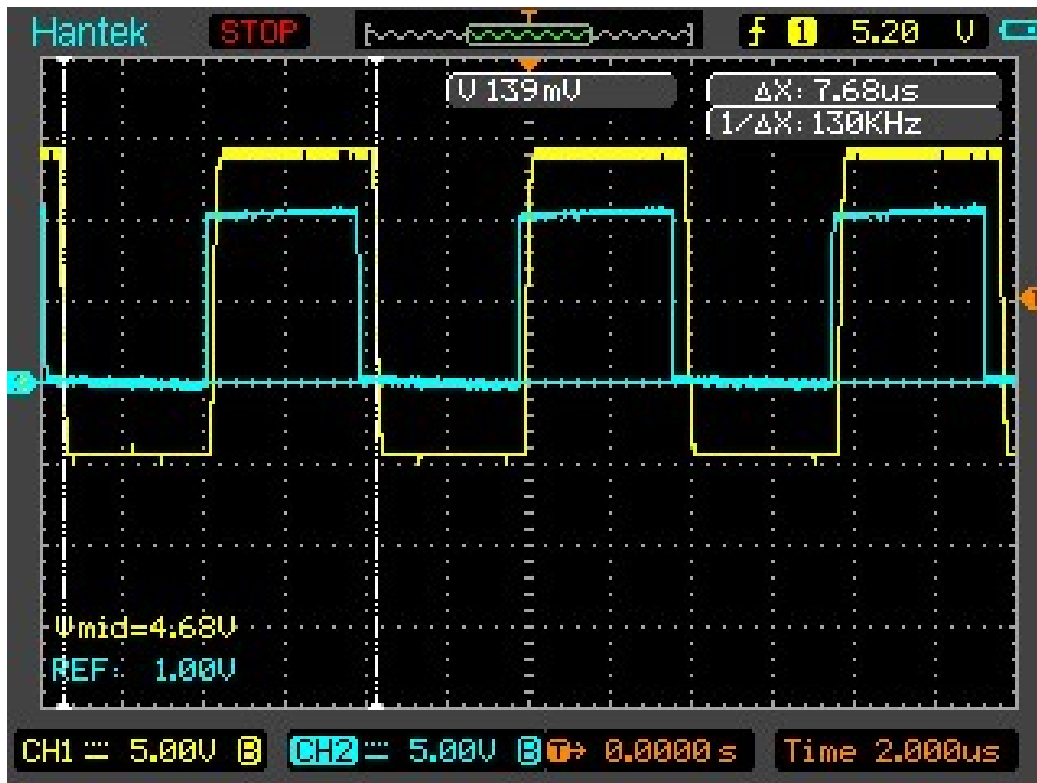


Fig.2. Señal en el Gate del Mosfet IXFH50N60P3 de IXYS a 130 kHz.

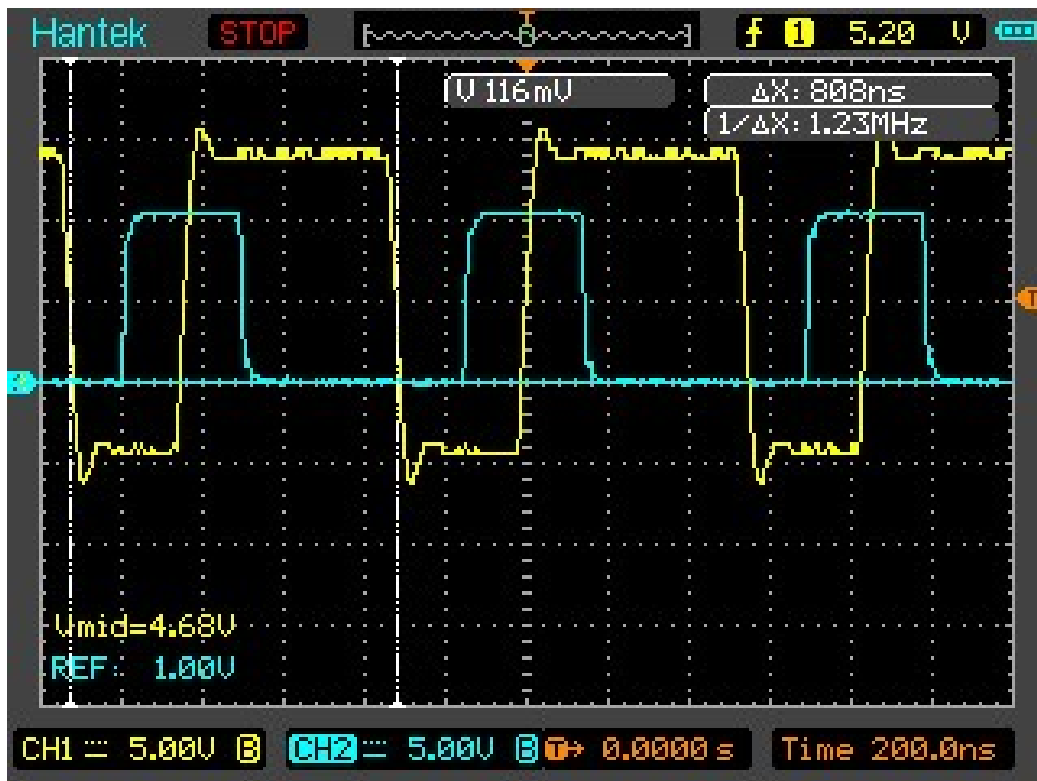


Fig.3. Señal de salida del amplificador controlando el SiC Mosfet de tercera generación C3M0065090 fabricado por Cree WolfSpeed.

En la fig.4 se muestra el trabajo del Driver sobre un transistor de carburo de silicio de 40A y 900V de Cree (WolfSpeed), que tiene una capacitancia de entrada entorno a los 660 pF. La frecuencia supera los 1000 KHz. La curva azul es la señal de control en el Led emisor de luz; puede apreciarse claramente el tiempo de propagación, algo menor que 200 ns. Los flancos de subida y bajada de la señal en el Gate del transistor, pueden ser modificado mediante las resistencias R4, R5 y R6.

La frecuencia máxima de operación del amplificador, es de 1.2 MHz y depende de la capacitancia total entre la compuerta y el surtidor del transistor a controlar, de modo que la potencia total consumida no supere los dos Vatios (es la potencia del convertidor DC-DC que alimenta el circuito), teniendo en cuenta que la potencia de consumo del amplificador en vacío es de 0.9 Vatios. Es decir que la potencia de control consumida por el transistor que se controle no debe superar los 1.1 W.

La potencia necesaria para el control de un MOSFET o IGBT, la podemos calcular conociendo la capacitancia de entrada del transistor o la carga del circuito de entrada, parámetros que aparecen en el datasheet de cada transistor.

$$P = C \cdot f \cdot V^2$$

$$P = Q \cdot f \cdot V$$

Donde P es la potencia necesaria en Vatios,

C es la capacitancia de entrada en Faradios,

Q es la carga del circuito de entrada del transistor en Coulombios,

f es la frecuencia de conmutación en Hz

V es la amplitud de la señal a la salida del amplificador de pico a pico (V= 20V)

Por ejemplo, para el MOSFET de 80A y 600V IXFK80N60P3 de IXYS cuya capacitancia de entrada C = 13.1 nF, la frecuencia máxima de conmutación a la que puede operar el amplificador de forma prolongada y segura, sería:

$$f_{max} = \frac{P}{C \cdot V^2} = \frac{1.1}{13.1E-9 \cdot 20^2} = 209923 \text{ Hz} \approx 210 \text{ kHz}$$

Para el MOSFET de carburo de silicio de 35A y 1200V fabricado por Rohm SCT2080KE, la capacitancia de entrada es de 2080 pF. En este caso nuestro driver podría trabajar hasta una frecuencia de:

$$f_{max} = \frac{P}{C \cdot V^2} = \frac{1.1}{2.08E-9 \cdot 20^2} = 1322115 \text{ Hz} = 1.32 \text{ MHz}$$

En aplicaciones de alto voltaje, la frecuencia máxima debe reducirse hasta un 60%, debido al efecto Miller.

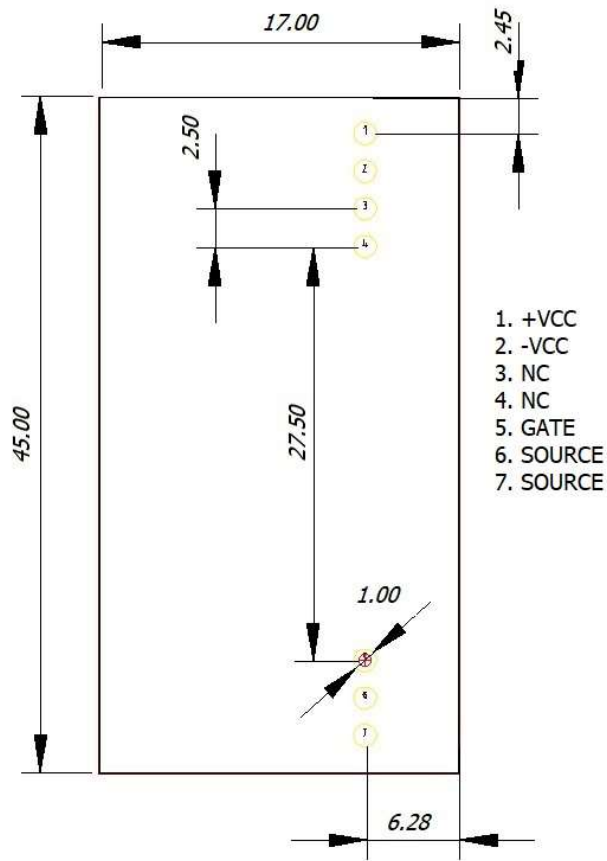


Fig.4. Pcb Footprint.

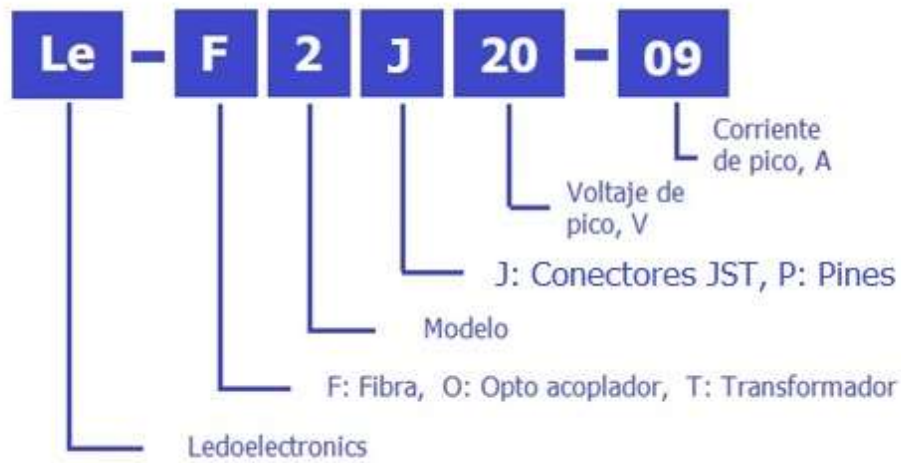


Fig.5. Estructura del nombre de los componentes de la serie.



Fig.6. Conexión fibra óptica standard de Avago HFBR-15X1Z/25X1Z.





Fig.7. Ejemplo de aplicación en un puente H de 10 KW fabricado por ledoelectronics.