

# Amplificadores de pulsos de compuerta con opto acoplador Le-02J15-09J



- Voltaje de alimentación Vcc entre 10.0 y 13.5 V
- Señal de entrada aislada por optoacoplador
- Corriente nominal de entrada 8 mA.
- Funcionamiento hasta 600 KHz
- Apto para controlar grandes Mosfets / IGBTs.
- Hasta 9A de pico
- Compatible con los MOSFETs de carburo de silicio y GaN MOSFETs
- Señal de salida +15V/-5V
- Montaje vertical para reducir espacio
- Admite pulsos con modulación PWM. Duty cycle entre 0 y 100%
- Amplificador no inversor
- Voltaje de aislamiento 4000V
- Tiempo de propagación 100 ns
- Flancos de subida y bajada 25 ns
- Entrada Enable / Disable, útil para protección
- 45 mm x 36 mm x 22 mm.

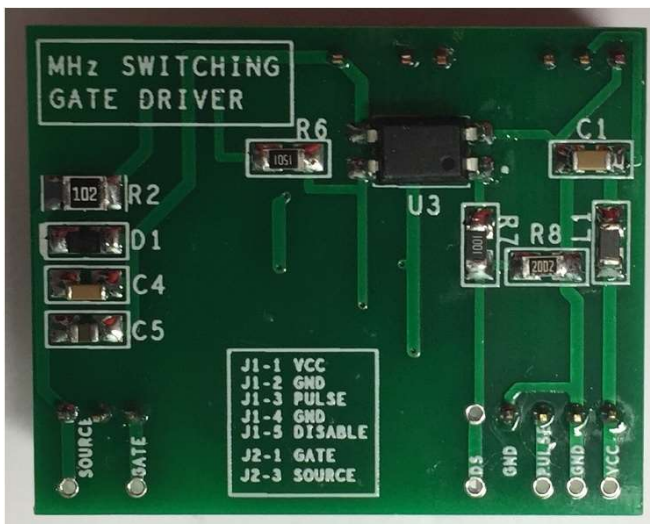
El módulo ha sido diseñado usando componentes de alta calidad y elevada eficiencia. Utiliza el circuito integrado IXDD609YI de IXYS; estos amplificadores han sido implementados para controlar grandes MOSFETs e IGBTs, y su señal de salida puede alcanzar picos de corriente de hasta 9 A.

Los tiempos de encendido y apagado del MOSFET o IGBT controlado, pueden modificarse de forma independiente, seleccionando otros valores para los resistores R3 y R4. El tiempo de apagado depende principalmente del valor de R3, el tiempo de encendido depende de la suma de los valores R3 y R4. R5 garantiza un apagado lento del dispositivo controlado, para disminuir el  $di/dt$  cuando se habilita la señal Disable, y el CI IXDD609YI pone su salida en estado de alta impedancia.

Los pulsos de control llegan al driver a través del opto acoplador ACPL-M484, el cual garantiza el aislamiento necesario. Para alcanzar un aislamiento total del driver, este se alimenta a partir del convertidor DC-DC aislado MGJ2D121505 de Murata con una potencia de 2W y voltaje de aislamiento de 4000V.

La corriente nominal de entrada del Led del opto acoplador es de 8 mA. El driver puede ser adaptado a cualquier tipo de lógica, modificando el valor del resistor R1.

El driver debe ser colocado en la placa de potencia, lo más cerca posible del transistor a controlar, para disminuir la inductancia parásita. Los conectores presentes en el módulo son: S3B-XHA y S5B-XHA de la compañía JST, por lo que en la placa de potencia donde se vayan a usar, se deben usar los conectores 03JQ-BT y 05JQ-BT, conectores hembras que se suministran con cada módulo.



El módulo también se suministra con pines machos, en lugar de conectores JST, para facilitar su integración a cualquier prototipo.

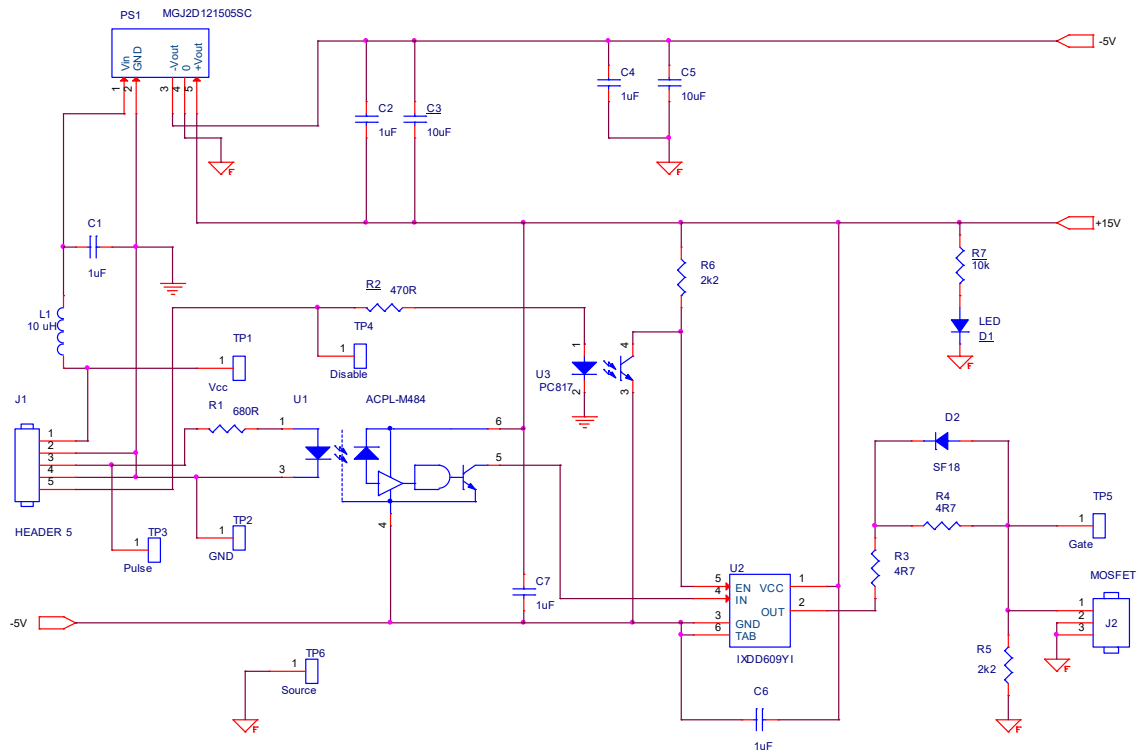


Fig.1. Esquema eléctrico del amplificador de compuerta Le-O2J15-09.

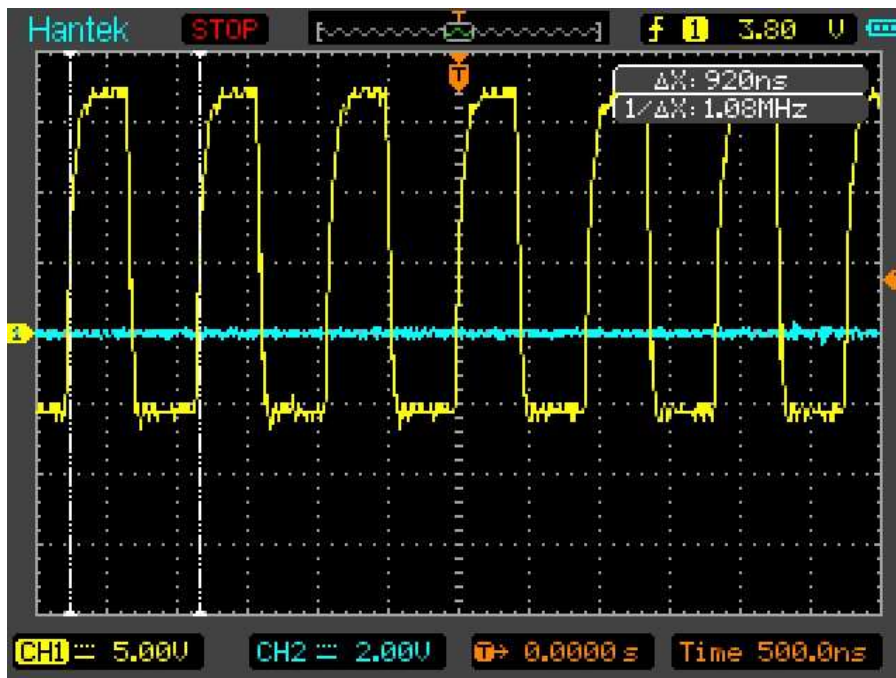
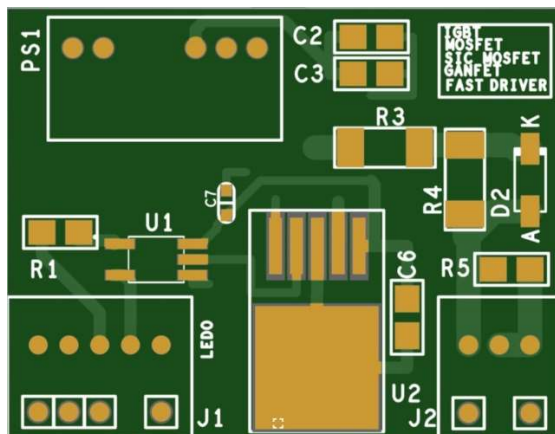


Fig.2. Señal en el Gate del Mosfet C2M040120D de CREE a 600 kHz.

En la fig.2 se muestra el trabajo del Driver sobre un transistor C2M040120D, que tiene una capacitancia de entrada entorno a los 2000 pF. La frecuencia supera el MHz. Los flancos de subida y bajada de la señal en el Gate del transistor, pueden ser modificado mediante las resistencias R3, R4 y R5.



La frecuencia máxima de operación del amplificador, es de 500 kHz y depende de la capacitancia total entre la compuerta y el surtidor del transistor a controlar, de modo que la potencia total consumida no supere los 2 Vatios (es la potencia del convertidor DC-DC que alimenta el circuito). Es decir que la potencia de control consumida por el transistor que se controle no debe superar los 2 W.

La potencia necesaria para el control de un MOSFET o IGBT, la podemos calcular conociendo la capacitancia de entrada del transistor o la carga del circuito de entrada, parámetros que aparecen en el datasheet de cada transistor.

$$P = C \cdot f \cdot V^2$$

$$P = Q \cdot f \cdot V$$

Donde P es la potencia necesaria en Vatios,

C es la capacitancia de entrada en Faradios,

Q es la carga del circuito de entrada del transistor en Culombios,

f es la frecuencia de conmutación en Hz

V es la amplitud de la señal a la salida del amplificador de pico a pico (V= 15V)

En la práctica, la capacitancia de entrada del transistor no es constante ni lineal, y se ve fuertemente afectada por el efecto Miller, por lo que su valor real es mayor que el mostrado en el datasheet. Por ello, la frecuencia máxima real es mucho menor que la obtenida por la fórmula de arriba, sobre todo cuando se trabaja con voltajes de alimentación superiores a 500V.

La fórmula anterior solo tiene en cuenta la potencia necesaria para el control. Hay otros factores, que limitan la frecuencia máxima de trabajo, como el calentamiento de los diferentes componentes, a medida que aumenta la frecuencia.

La tabla muestra las frecuencias obtenidas en los tests prácticos con diferentes dispositivos de alto voltaje.

FRECUENCIA MAXIMA, kHz	MOSFET	CAPACITANCIA DE ENTRADA, pF
500	C3M0065090D (SiC)	660
400	C3M0065090D X 2 (SiC)	1320
380	C2M040120D (SiC)	1900
380	SCH2080KE (SiC)	1850
250	IXFH50N60P3 (Si)	6300
215	IXFK80N60P3 (Si)	13000
320	TPH3205WSBQA (GaN)	2200

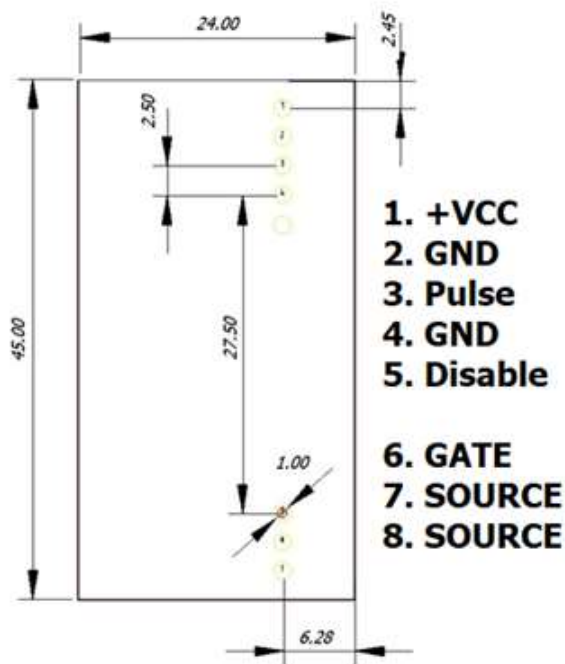


Fig.5. Pcb Footprint.

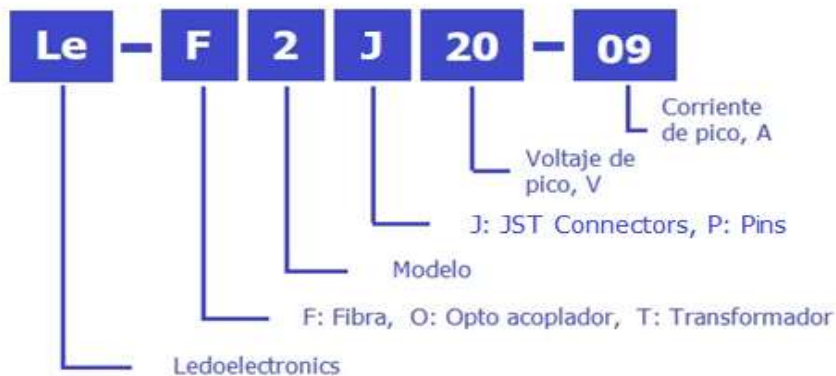


Fig.6. Estructura del nombre de los componentes de la serie.