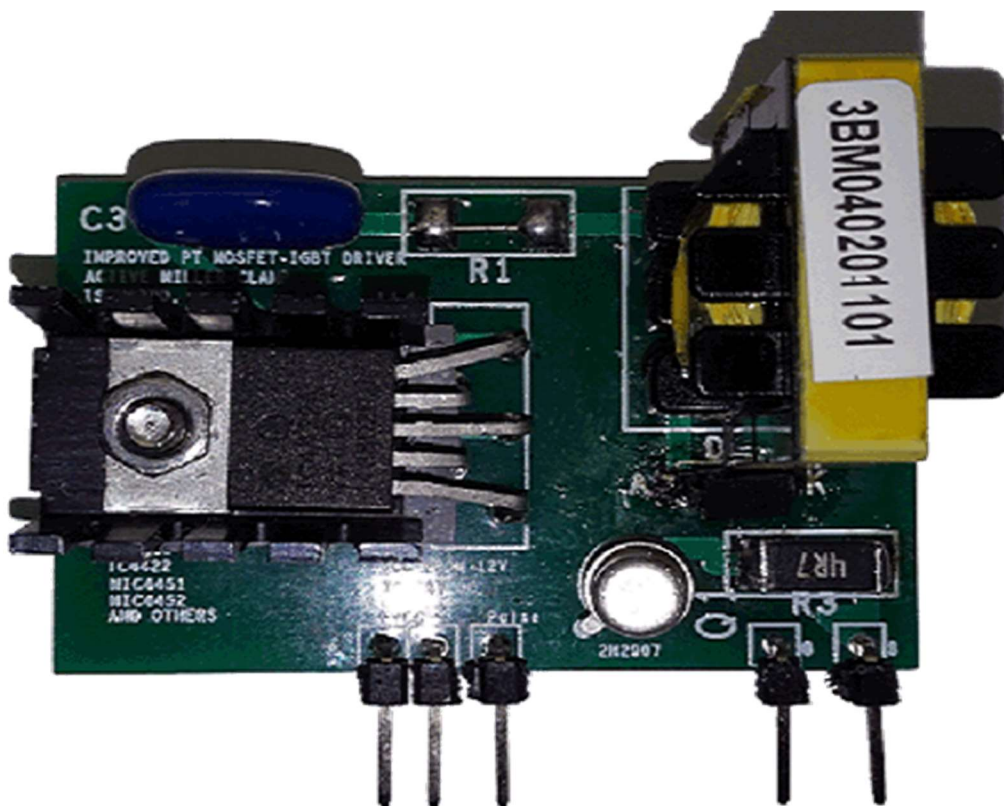


# Amplificador de pulsos de compuerta con transformador de pulsos Le-T1P12-08

- Voltaje de alimentación Vcc entre 12 y 18 V
- Señal de entrada nivel alto: entre 2.5 V y Vcc
- Señal de entrada nivel bajo: menor que 1.3 V
- Funcionamiento óptimo entre 15 kHz y 200 kHz
- Apto para controlar grandes Mosfets / IGBTs
- Corriente de pico hasta 8A
- Active Miller Clamp
- Compatible con los Mosfets de carburo de silicio (SiC Mosfets)
- Montaje vertical para reducir espacio
- Admite pulsos con modulación PWM. Duty cycle entre 0 y 65%
- Amplificador no inversor
- Voltaje de aislamiento 1000V.
- 45mm x 32mm x 25mm



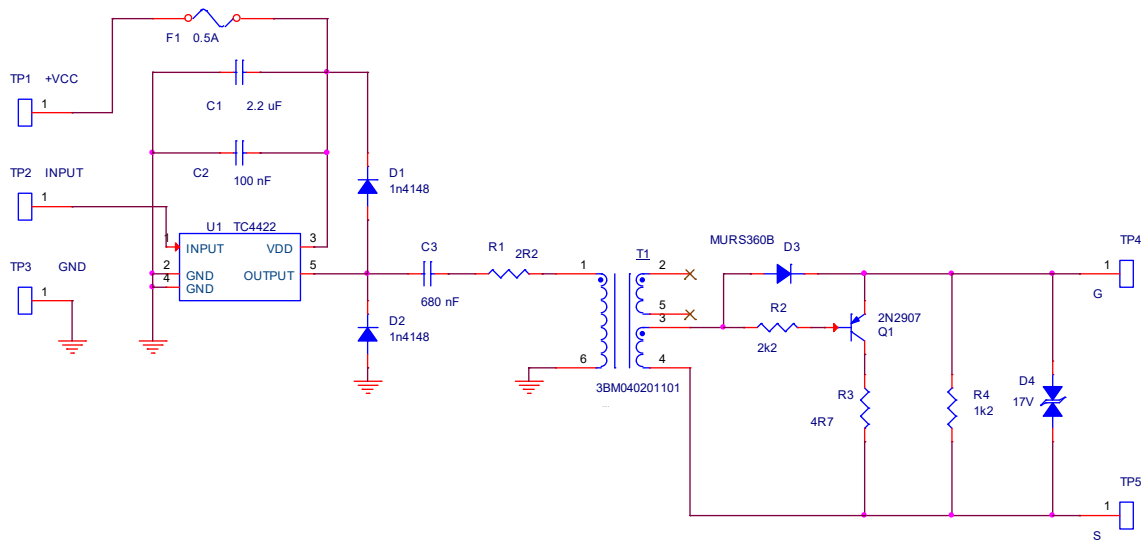


Fig.1. Esquema eléctrico del amplificador de compuerta.

El transformador T1 posee una relación de transformación 1:2, para garantizar una suficiente amplitud de los pulsos de salida del driver, lo que hace que este pueda trabajar con anchos de pulsos (duty cycle) desde cero hasta el 65 %. El diodo TVS D4 evita que la amplitud de los pulsos de salida sea peligrosa para el circuito de entrada del transistor que se controla, situación que podría darse para ancho de pulsos por debajo del 10 %.

La velocidad de encendido y apagado del transistor controlado, se puede modificar con los resistores R1 y R3 respectivamente. Con  $R1=0$ , se obtiene el mínimo tiempo de encendido de 30 nanos segundos.

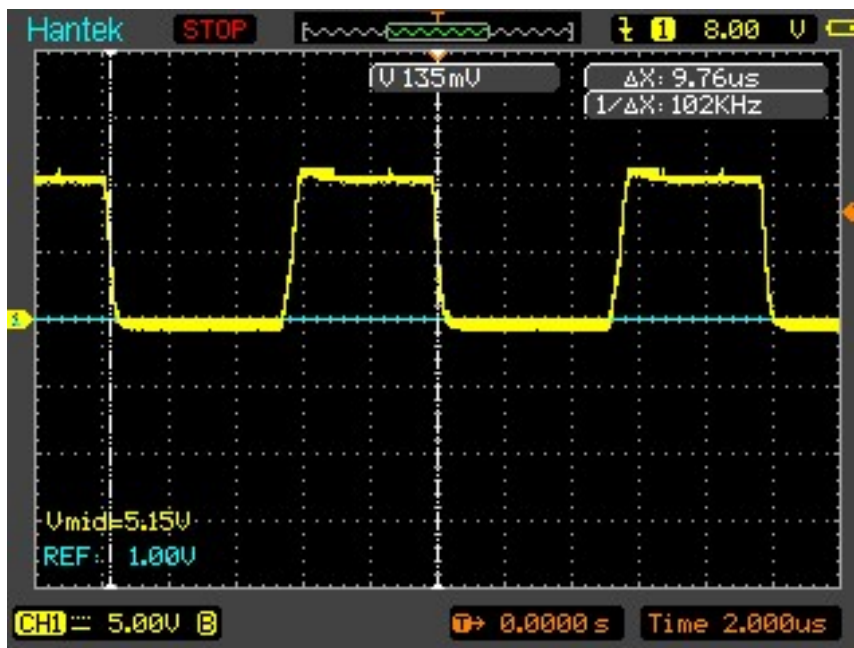


Fig.2. Pulsos de salida con Vcc 12V y ancho de pulso de 50 %.

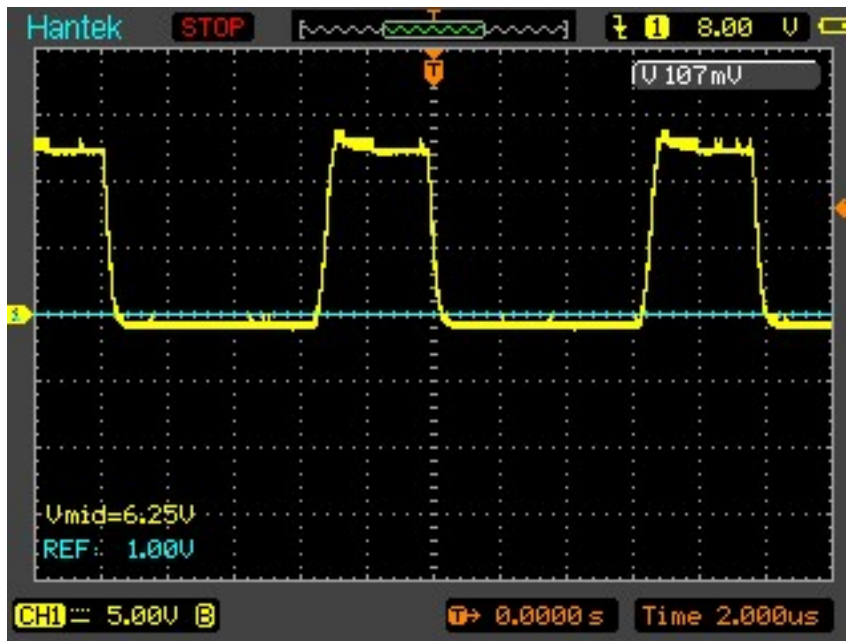


Fig.3. Pulsos de salida con  $V_{cc}=12V$  y ancho de pulso 35%.

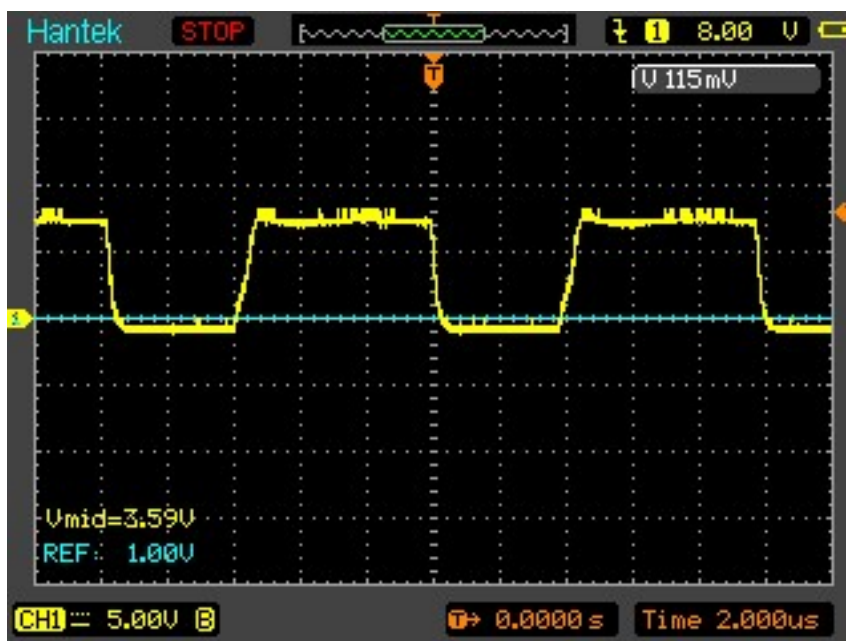


Fig.4. Pulsos de salida con  $V_{cc}=12V$  y ancho de pulso 65%.

Los oscilogramas muestran el comportamiento del amplificador, controlando un Mosfet de 80 A a una frecuencia de 102 kHz, para distintos valores del duty cycle con  $V_{cc}=12V$ ,  $R_1=2R_2$  y  $R_2=4R_7$ .

El funcionamiento del circuito a frecuencias por encima de los 200 kHz no es recomendable, debido a un aumento deliberado de la potencia disipada en el transistor pnp 2n2907.

Para poder funcionar a frecuencias hasta 500 kHz, es necesario retirar el transistor Q1, y sustituir el diodo D3 por una resistencia, pero en este caso se pierde la función Miller Clamp, ya que no hay nadie que cortocircuite la compuerta y la fuente del transistor controlado durante el tiempo en que este se encuentra bloqueado. En este caso el circuito se comportaría como un amplificador convencional con salida a transformador; la señal de salida sería simétrica, con valores positivos en tiempo de pulso y valores negativos en tiempo de pausa, esto no constituye ningún problema para el control de los Mosfets e IGBTs convencionales (siempre y cuando la inductancia de dispersión del transformador de pulso sea baja), ya que la presencia de voltaje negativo en la compuerta aumentaría la inmunidad contra el ruido. Sin embargo, perderíamos también la compatibilidad con los Mosfets de carburo de silicio (Sic Mosfets). La mayoría de ellos no admiten voltajes en la compuerta por debajo de -5V.

La principal desventaja del amplificador de la fig.1, es que el mismo carece de restablecimiento del nivel de DC. El circuito de control tiene que impedir que el ancho de los pulsos supere el 65% del período, ya que de lo contrario la amplitud de los pulsos de salida del amplificador no sería suficiente para garantizar la total apertura del Mosfet o IGBT controlado, y este moriría por exceso de potencia.

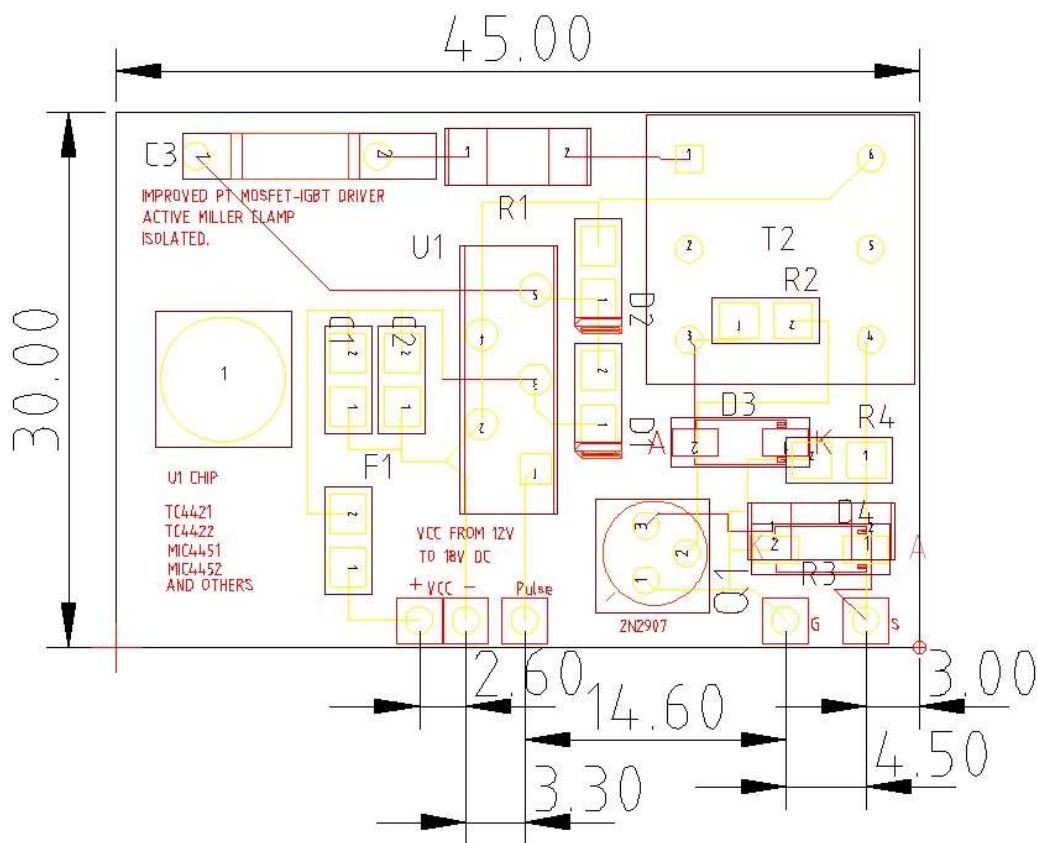


Fig.5. Vista lateral del driver de compuerta Le-T1P12-08.