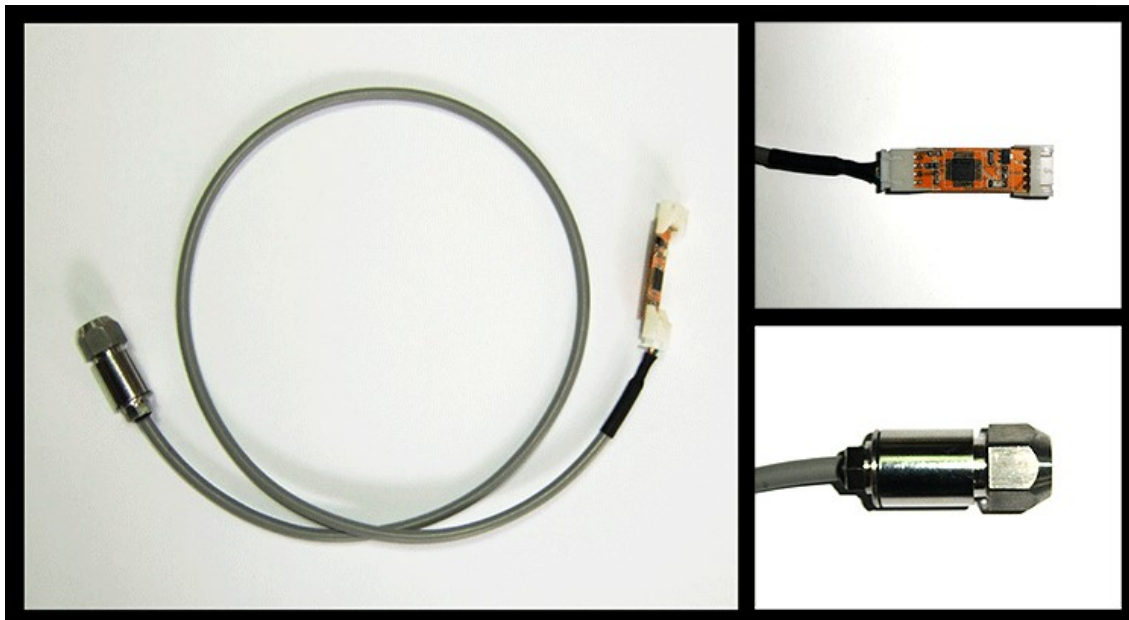


PIROMETRO INFRARROJO



- **Rango de medida: 25 – 500 °C / 25 – 1200 °C**
- **Salida analógica lineal 0...3V DC**
- **Resolución: 12 bits**
- **Comunicación serie UART**
- **Voltaje de alimentación: 5 – 24V DC**
- **Banda infrarroja: 1.5 – 12 um**
- **Configurable para metales / no metales**

Aplicaciones:

- **Para medición de temperatura sin contacto**
- **Regulación de temperatura**
- **Control de procesos tecnológicos**

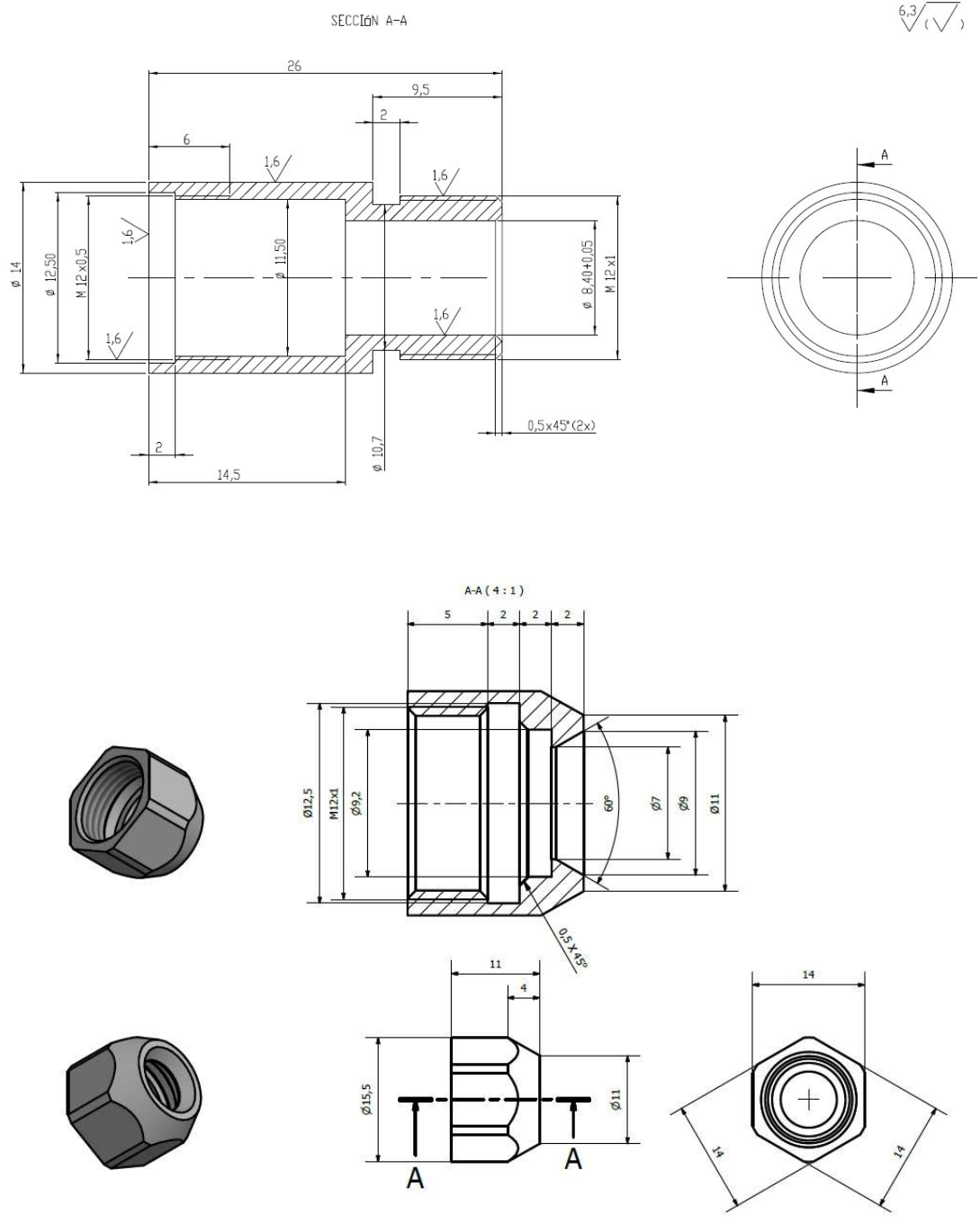


Fig.1. Dimensiones.

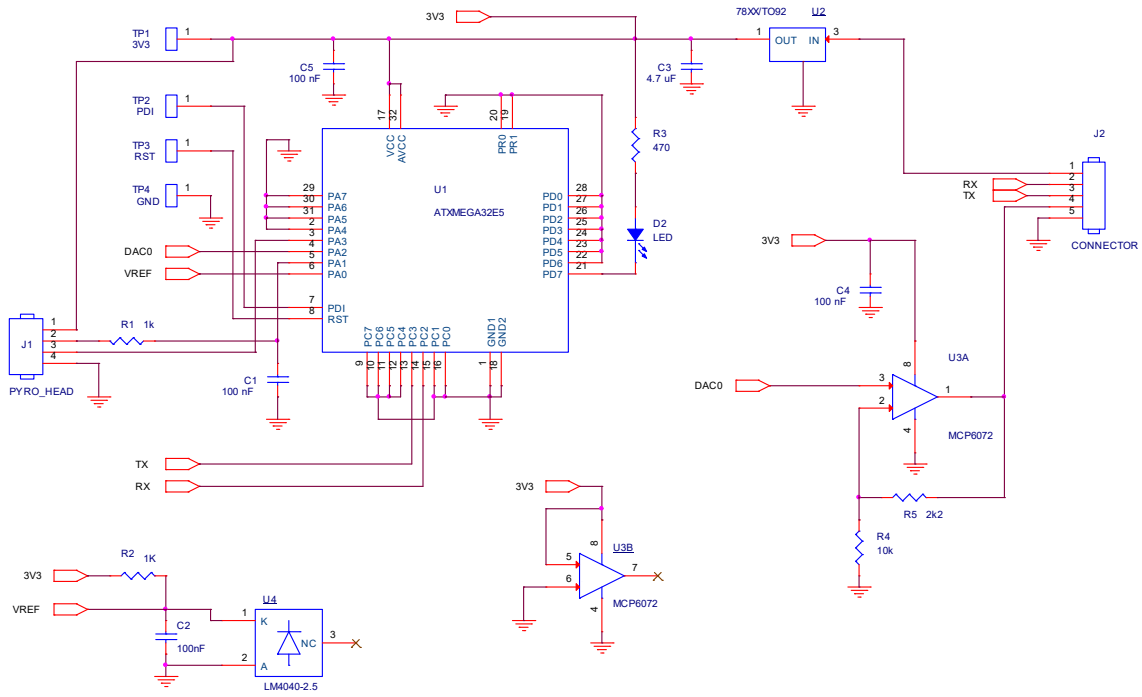


Fig.2. Esquema eléctrico de la placa digital.

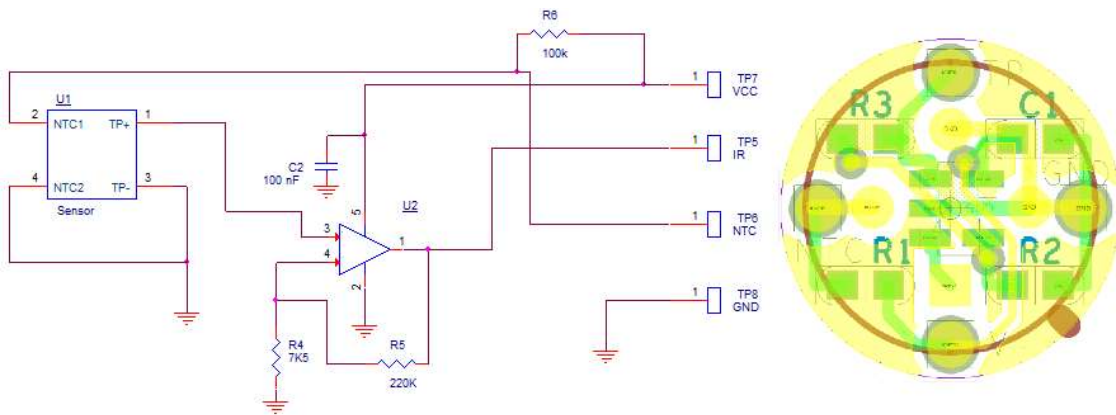


Fig.3. Circuito electrónico de la cabeza de medición.

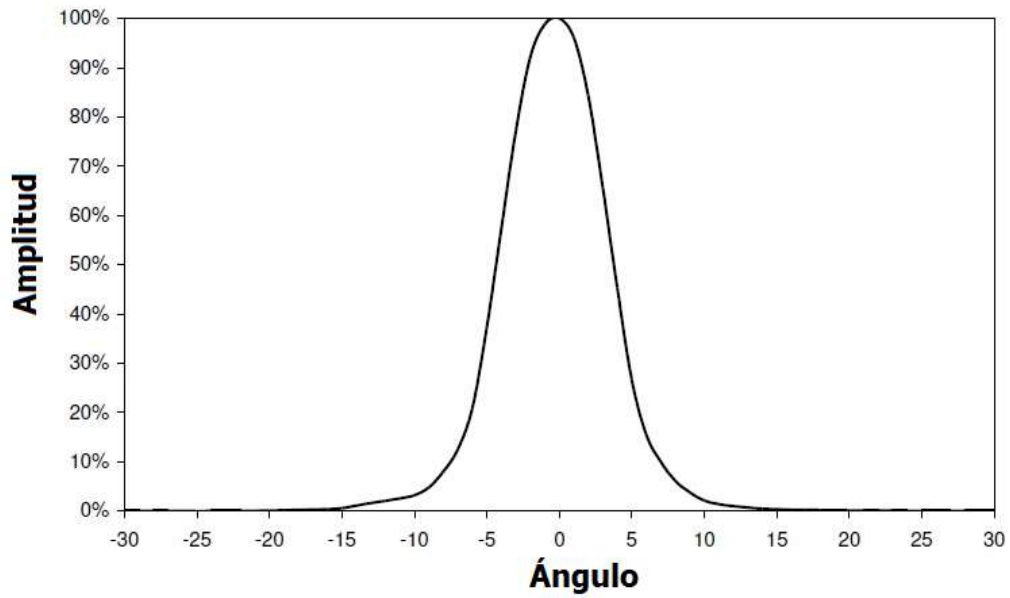


Fig.4. Ángulo de visión.

PIROMETRO OPTICO INFRARROJO

Medición de temperatura sin contacto para aplicaciones industriales

25 ... 1200 °C

Diseñado por Ledoelectronics

The image shows a hand holding a small blue printed circuit board (PCB) with various electronic components. A grey cable with a lens at the end is connected to the board. The PCB has a white connector with several colored wires (red, yellow, green, blue, black) extending from it. The background is a plain, light-colored surface.