

# AC MOTOR DRIVER



- Permite accionar una carga de corriente alterna (Motor, Ventilador, Lámpara, Calefactor, etc.) desde cualquier sistema basado en PLC o microcontrolador
- Señal de control aislada mediante optoacoplador
- Capacitor de 2  $\mu\text{F}$  integrado en la placa, para funcionamiento de un motor AC monofásico
- Funciona con cargas de 110V / 230V AC.
- Corriente de hasta 2.5 A en modo continuo. Hasta 4A en régimen intermitente
- LED de indicación del estado de la carga.

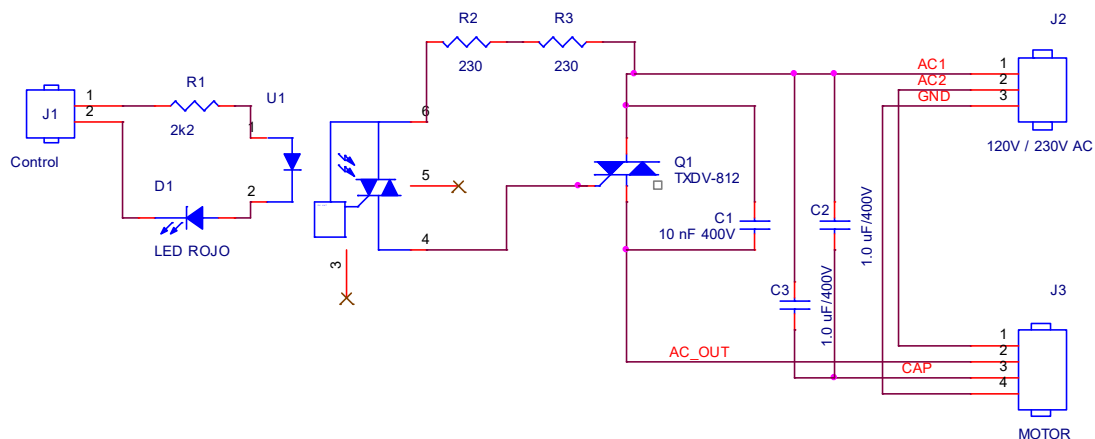


Fig.1. Circuito eléctrico del driver.

El valor de R1 debe adecuarse al voltaje de control.

VOLTAJE DC DE CONTROL	VALOR DE R1, Ohmios
3.3V	100 (sustituir LED por jumper)
5V	220
8...15V	1200
24...33V	3000

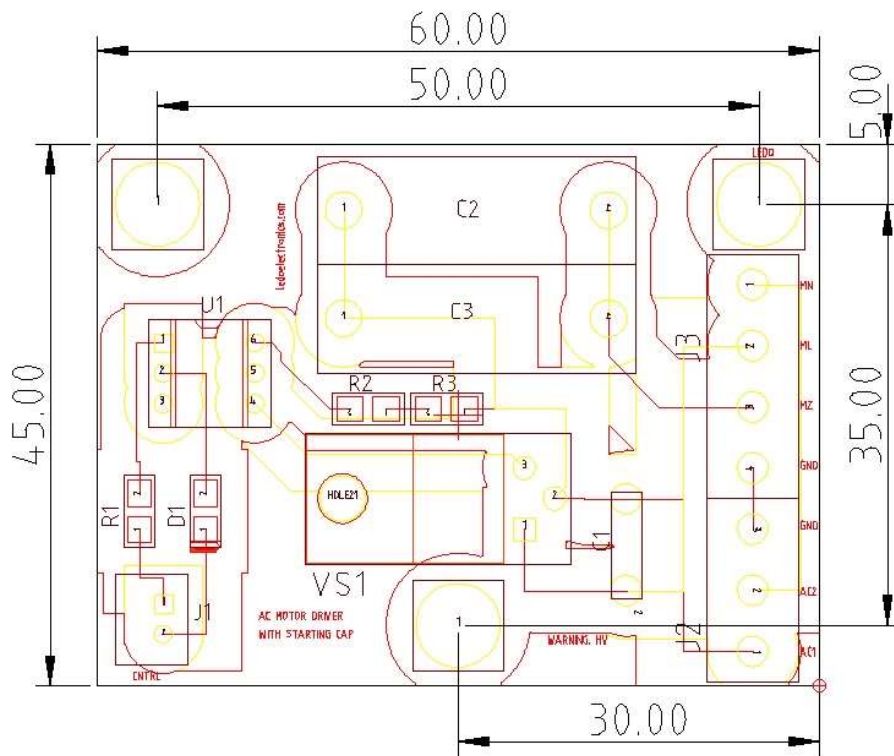


Fig.2. Dimensiones de la placa.