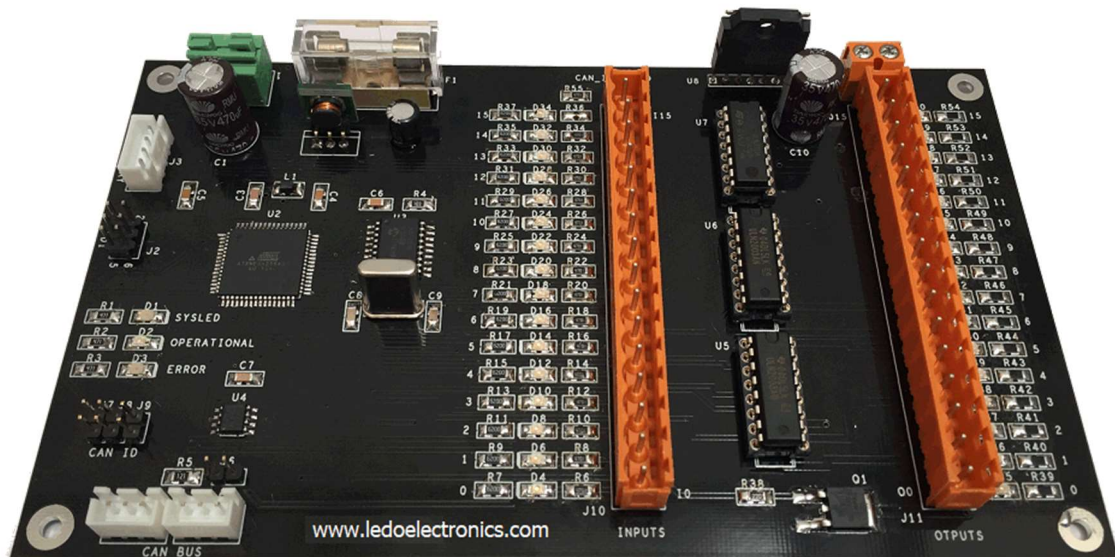


Módulo de entradas/salidas digitales, para el control distribuido mediante CAN Bus

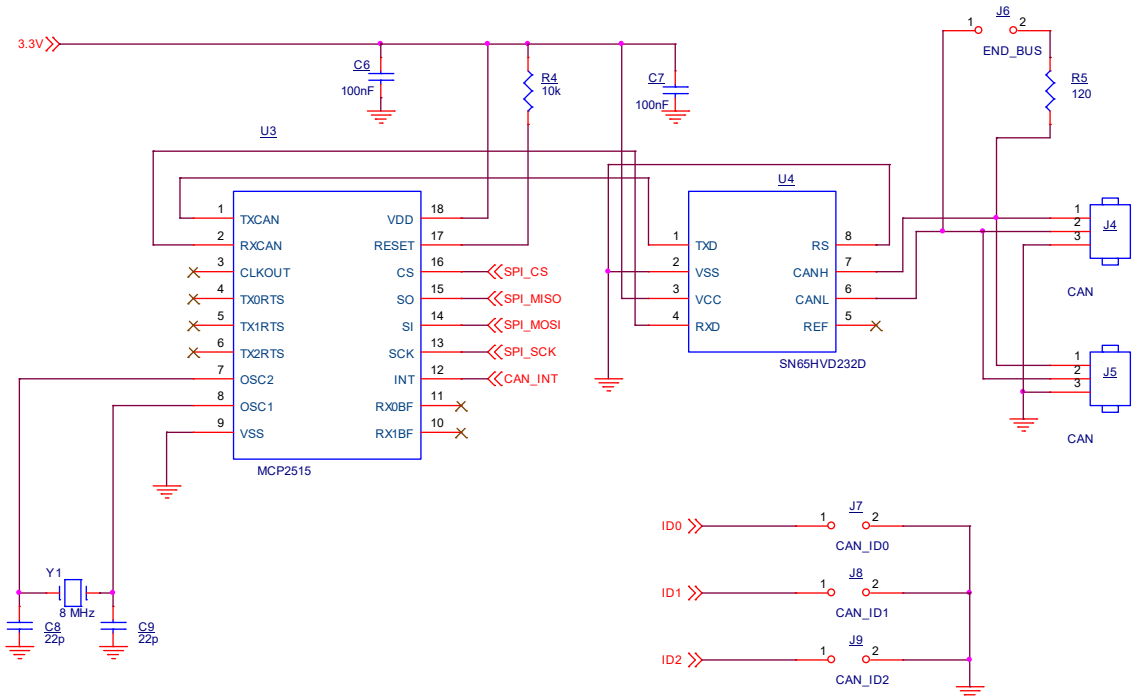
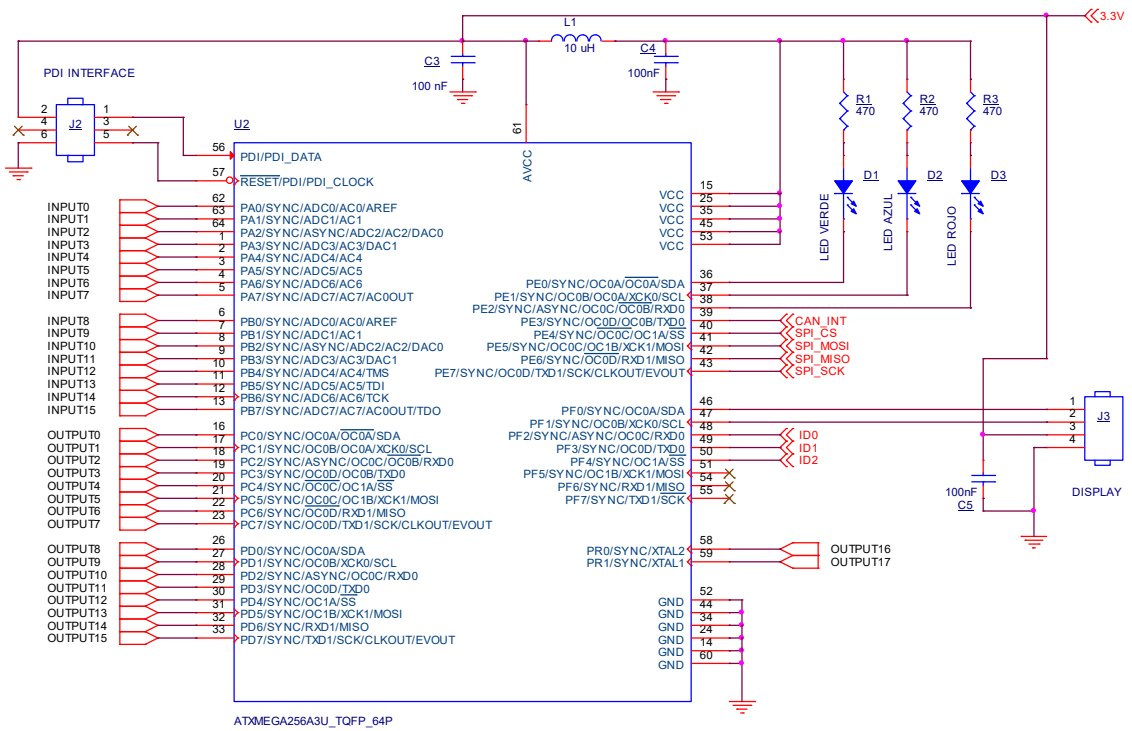


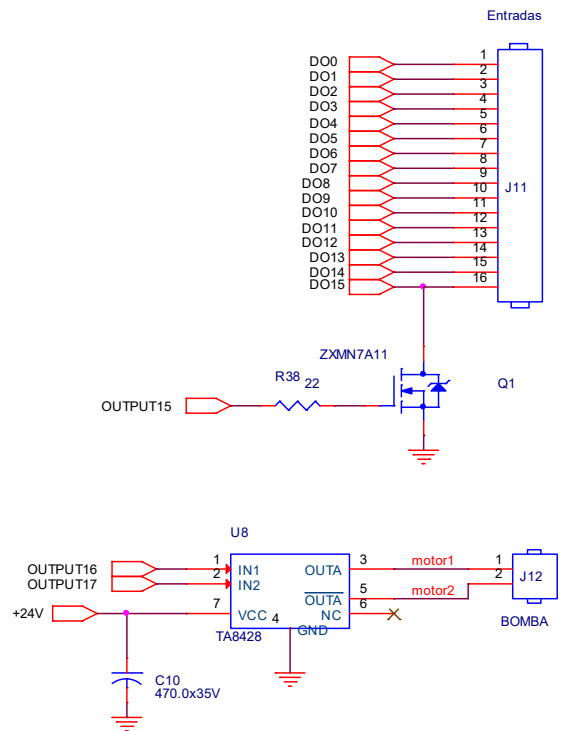
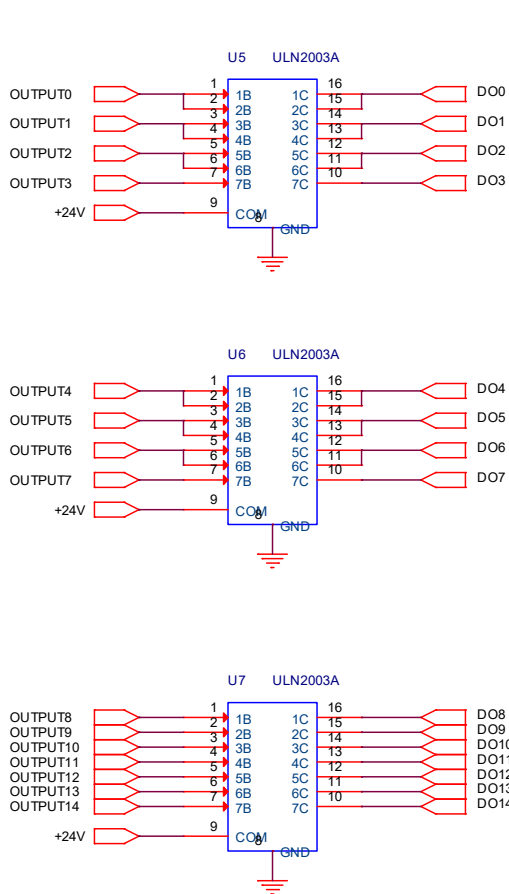
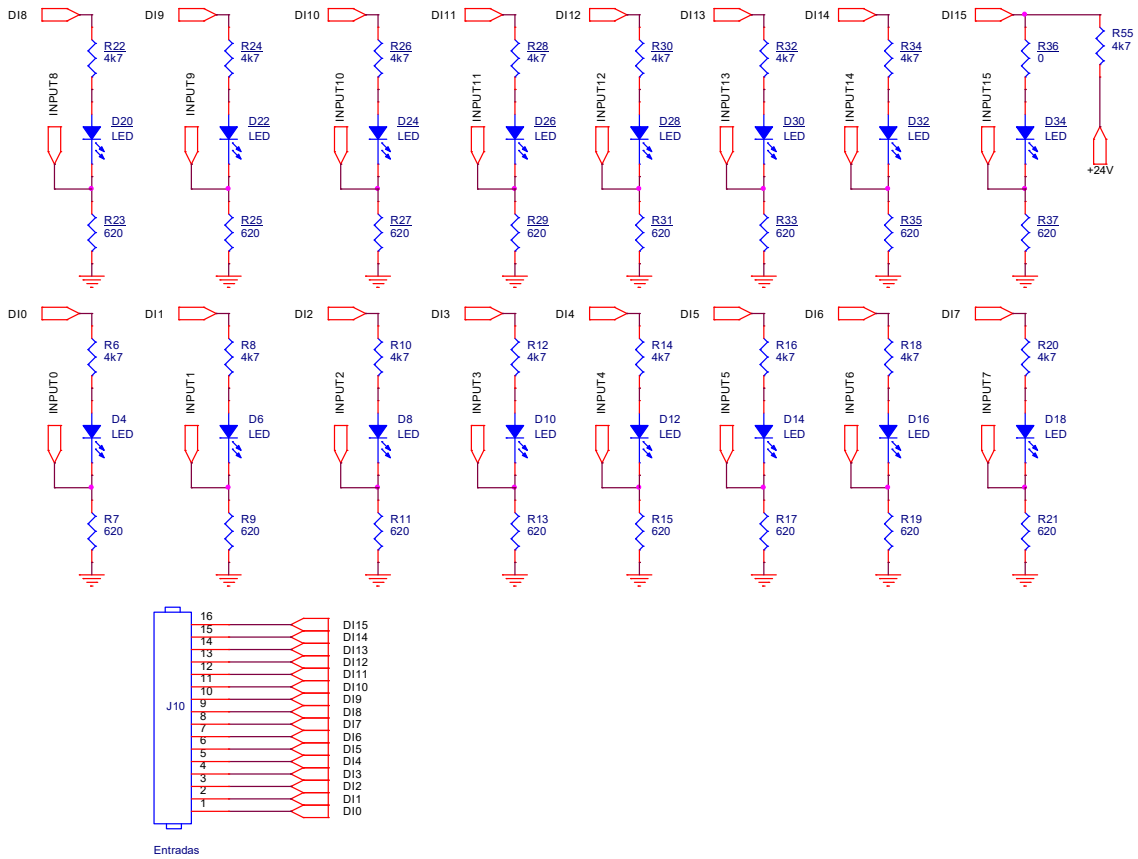
- Voltaje de alimentación: 9V...30V
- 16 Entradas digitales con indicación de estado
- 16 Salidas digitales con indicación de estado
- Una salida en puente H para control de un Motor
- Interface CAN Bus (Can Open compatible)
- Xmega256a3u programmable in system.

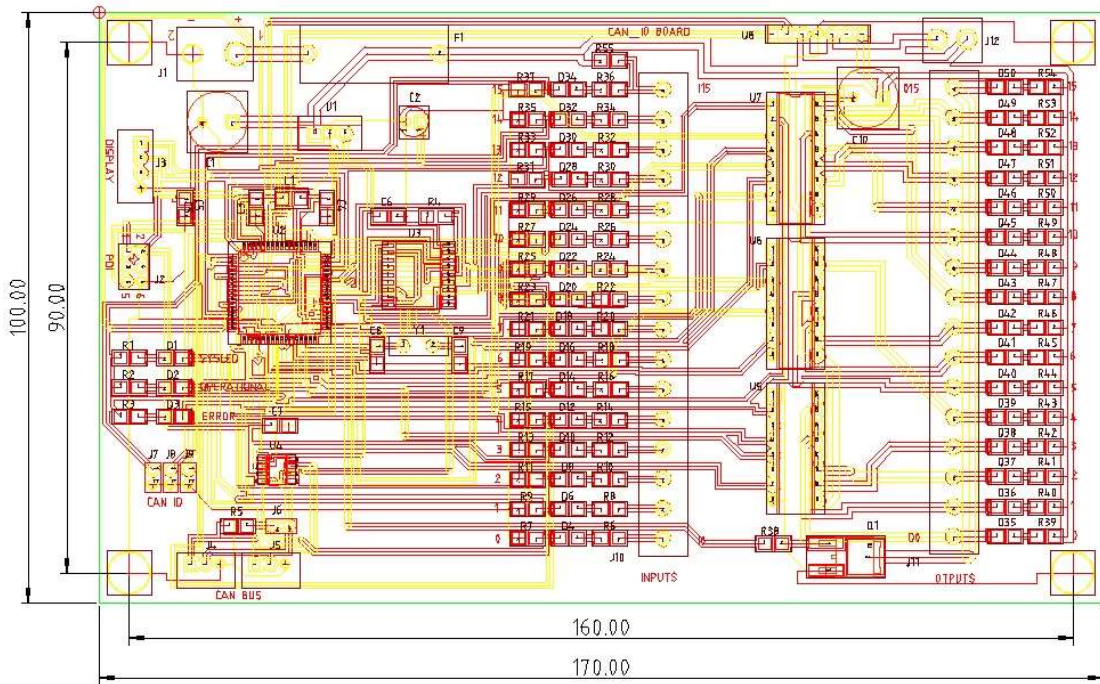
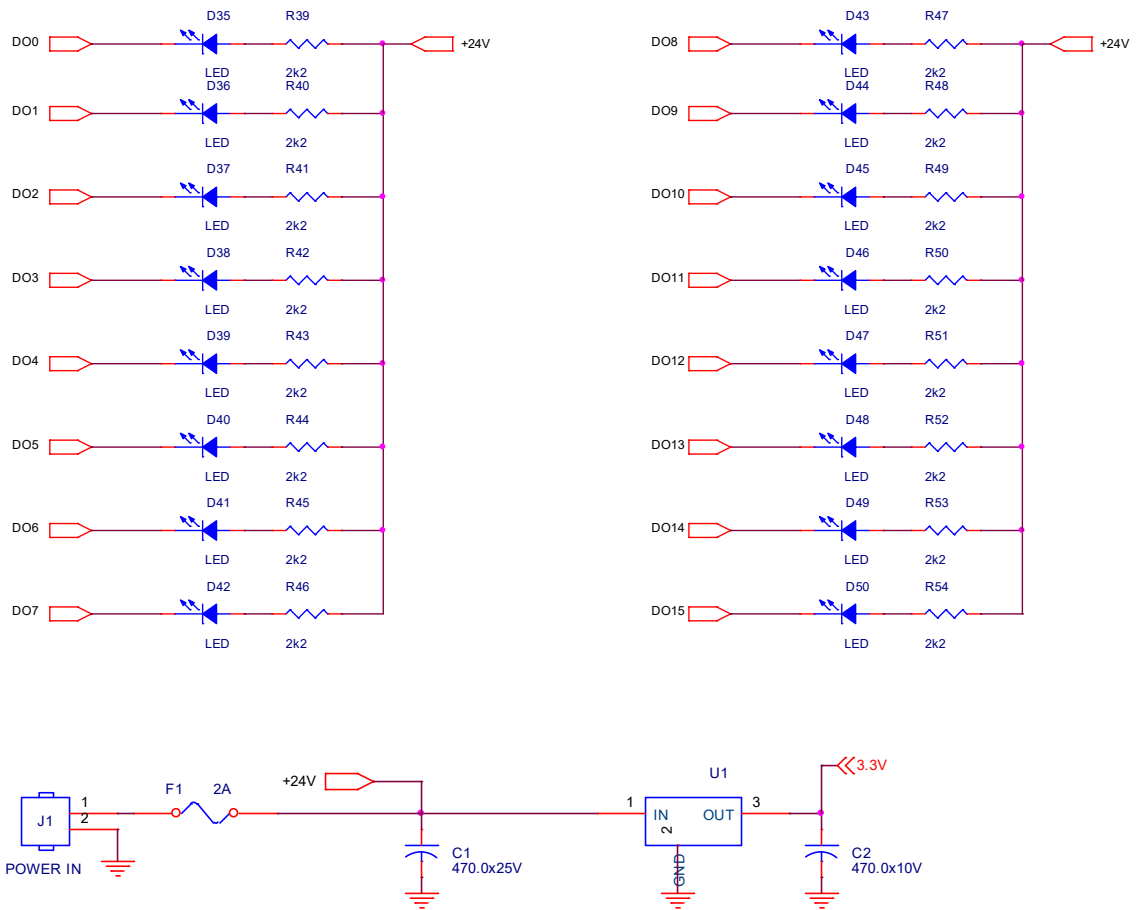
El modulo cuenta con el controlador Can MCP2515 compatible con el protocolo CAN V2.0B.

El Controlador Xmega256a3u se encarga de la gestión de las entradas / salidas, y además contiene el protocolo de comunicación. Los Jumper J7, J8, J9 permiten fijar una dirección en el bus para compatibilidad con el protocolo **Can Open**. Los LEDs D1, D2 y D3 sirven de indicación de estado.

En el conector J3 puede ser conectada una pantalla Oled I2C con fines de diagnóstico y visualización de variables.







CAN BUS SOFTWARE REFERENCE

The module has a total of 16 digital inputs, 16 digital outputs and an H bridge output for the Motor control.

The board reacts to all messages whose CAN_ID matches the one prefixed by jumpers J7, J8, J9 according to the following formula:

$$\text{CAN_ID} = 1536 + (\text{J9} \ll 2) + (\text{J8} \ll 1) + \text{J7}$$

Where the jumpers are active when Open

CAN BUS COMMAND LIST

COMMAND (BYTE0)	DATA BYTES	DESCRIPCION
1 OUTS SET	BYTE1: OUTPUTS 0...7 SET MASK BYTE2: OUTPUTS 8...15 SET MASK BYTE3: OUTPUTS MOTOR SET MASK	
2 OUTS CLEAR	BYTE1: OUTPUTS 0...7 CLR MASK BYTE2: OUTPUTS 8...15 CLR MASK BYTE3: OUTPUTS MOTOR CLR MASK	
3 OUTS UPDATE ALL	BYTE 1 = OUTPUTS 0...7 BYTE2 = OUTPUTS 8...15 BYTE3 = OUTPUTS MOTOR	
4 READ IO VARS	NO	

The node responds with the following message:

```
Can.txframe.data[0] = PORTA.IN; //Inputs 0...7 State
Can.txframe.data[1] = PORTB.IN; //Inputs 8...15 State
Can.txframe.data[2] = NO SE USA
Can.txframe.data[3] = NO SE USA
Can.txframe.data[4] = PORTC.IN; //Outs 0...7 State
Can.txframe.data[5] = PORTD.IN; //Outs 8...15 State
Can.txframe.data[6] = PORTR.IN; //Motor Outs State
Can.txframe.data[7] = ((PORTF.IN & 0b00011100) >> 2); //CAN Id Value
```