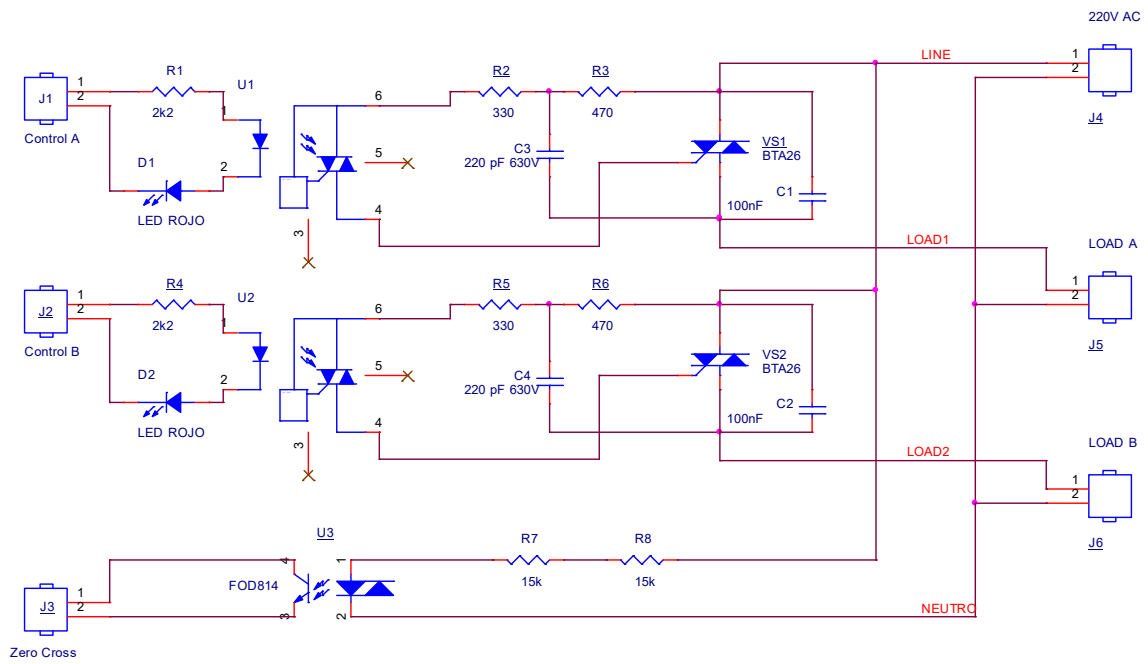
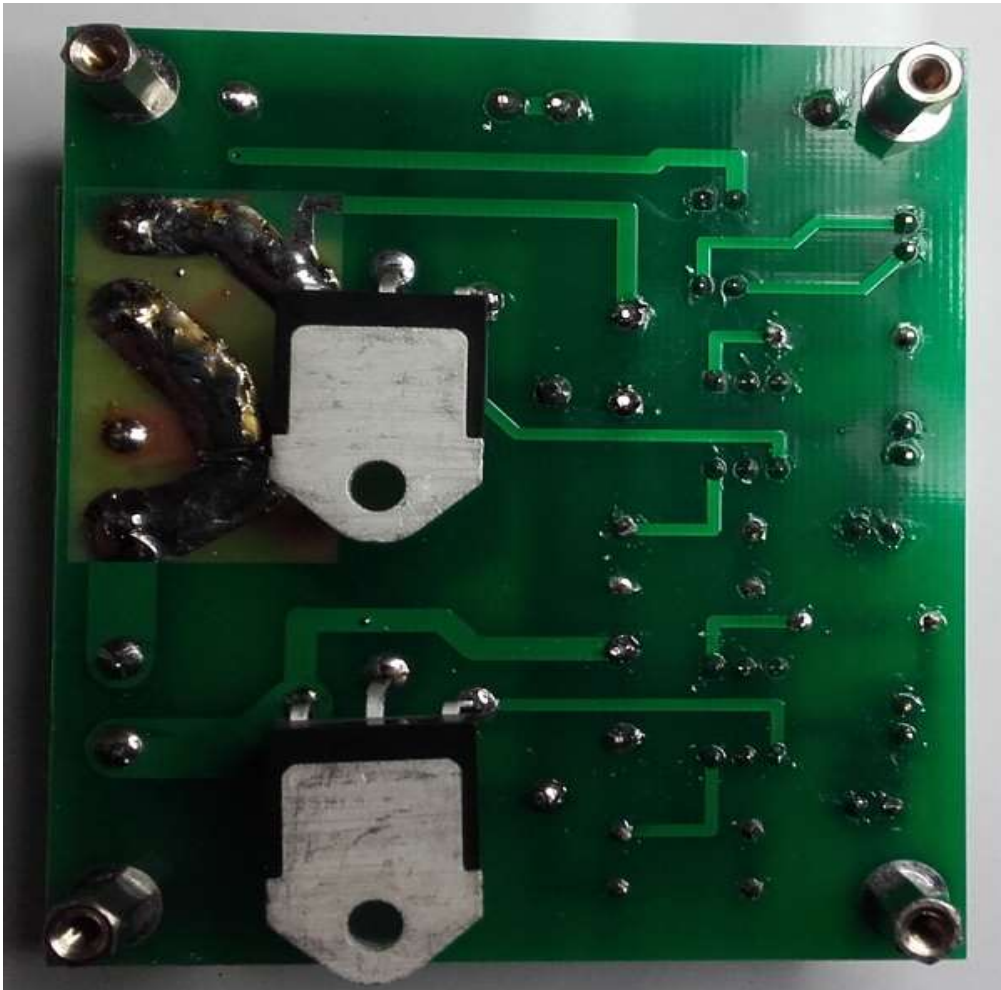


400V AC 16A SOLID STATE RELE

Le-SR16-2R/Z



- Permite accionar dos cargas de corriente alterna (Motor, Ventilador, Lámpara, Calefactor, etc.) desde cualquier sistema basado en PLC o microcontrolador
- Señal de control aislada mediante optoacoplador
- Conmutación en paso por cero (Le-SR-16-2Z) o Random (Le-SR-16-2R)
- Señal aislada de paso por cero de la red, para facilitar el control por fase
- Funciona con cargas de 110V / 220V / 400V AC.
- Corriente de hasta 16 A en modo continuo. Hasta 25A en régimen intermitente
- Triacs de 25A 800V con cuerpo aislado para atornillar en panel o disipador
- LED de indicación del estado de la carga
- 80 mm x 70 mm.



El valor de R1 y R4 debe adecuarse al voltaje de control.

Cada uno de los dos canales del módulo puede configurarse para trabajar con conmutación en paso por cero de la red, lo que disminuye el ruido generado, o con conmutación Random, que permite la regulación por retardo del encendido del Triacs en cada semiperiodo (dimming). Para ello solo hay que colocar el chip apropiado en el zócalo de U1.

Para sincronizar con la red, se usa la señal presente en el conector J3. El pin 1 de J3 se debe llevar al voltaje de alimentación del microcontrolador mediante una resistencia pullup que debe ser menor que 10 kOhmios. El pin 2 de J3 se conecta al negativo (GND) de la fuente de alimentación del microcontrolador.

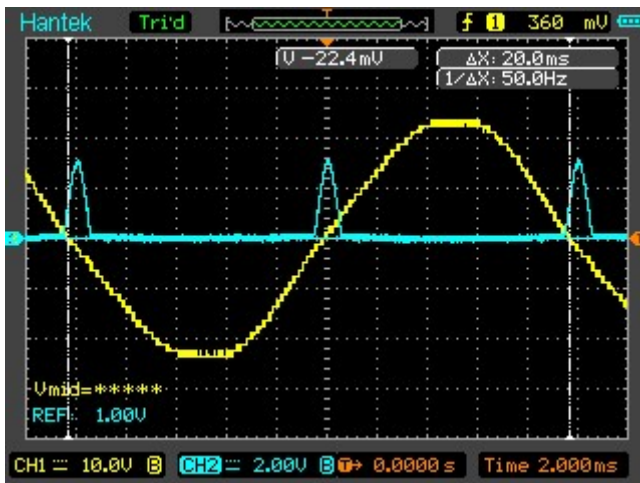


Fig.1. Señal de paso por cero para sincronismo en la regulación por fase.

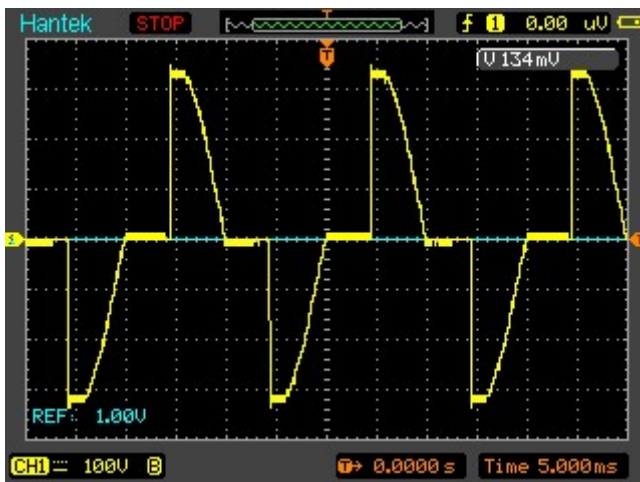


Fig.2. Potencia en la carga para un ángulo de retardo cercano a 90°.

