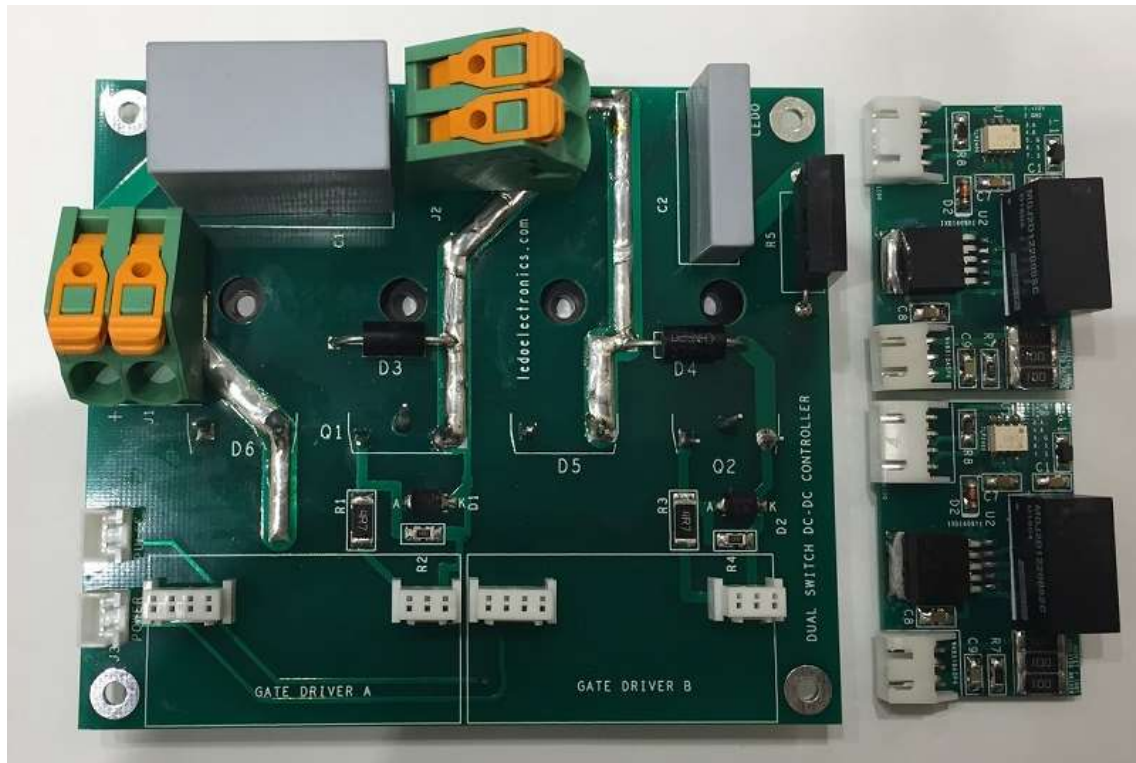


# CONVERTIDOR DC-DC CON DOS CONMUTADORES Le-DC-DC-25



- **Convertidor DC/DC forward con dos switch y transformador reductor de alta frecuencia.**
- **Salida aislada de la red.**
- **Potencia de salida: 5KW**
- **Frecuencia de conmutación: 30...120 kHz.**

Diseñado como elemento regulador de voltaje y corriente de una máquina de soldar, usando componentes de muy alta calidad. Debe ser alimentado de un puente rectificador con filtro capacitivo como el rectificador **Le-ACDC-25** de Ledoelectronics.

Contiene solo la etapa de potencia y los amplificadores de compuerta para la excitación de los dos transistores MOSFETS. Para su funcionamiento requiere de un sistema de control digital con una salida PWM. Opcionalmente puede contar con entradas analógicas para la medición de la corriente, el voltaje de salida y la temperatura de los semiconductores de potencia.

El transformador y los componentes del rectificador secundario, se montan aparte, ya que la corriente de salida puede alcanzar los 200 A de forma sostenida. En la fig.1 se muestra el circuito correspondiente a la parte primaria del convertidor.

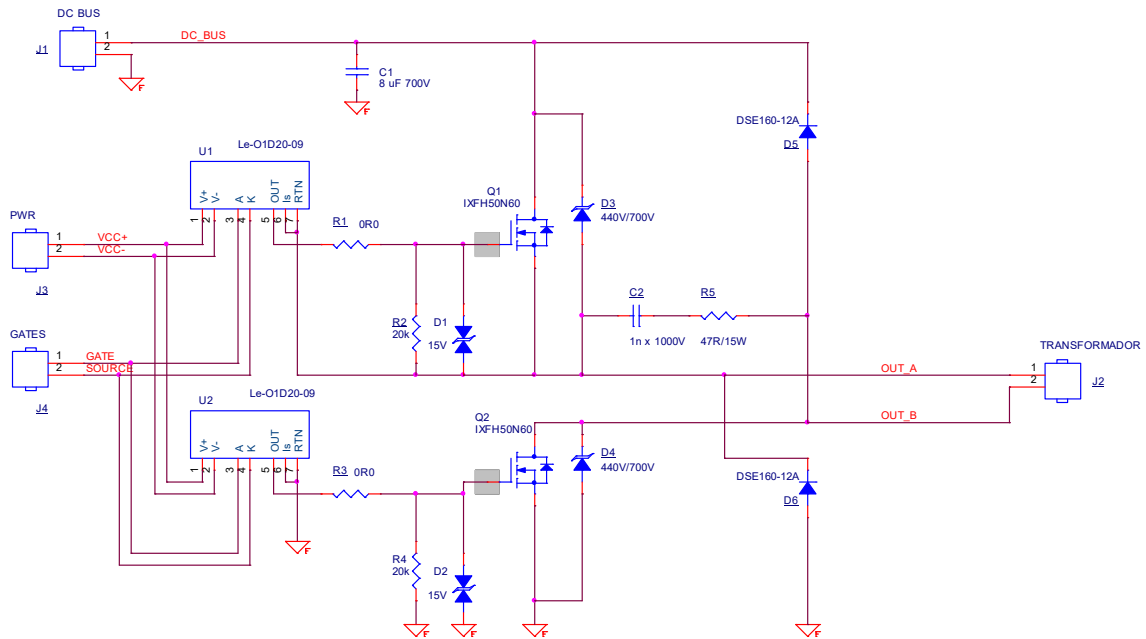


Fig.1. Parte primaria del convertidor.

Durante el tiempo de pulso, la corriente circula a través de los transistores Q1, Q2 y el bobinado primario del transformador, y al mismo tiempo ocurre la transferencia de energía hacia el rectificador situado en el devanado secundario, en la salida del convertidor.

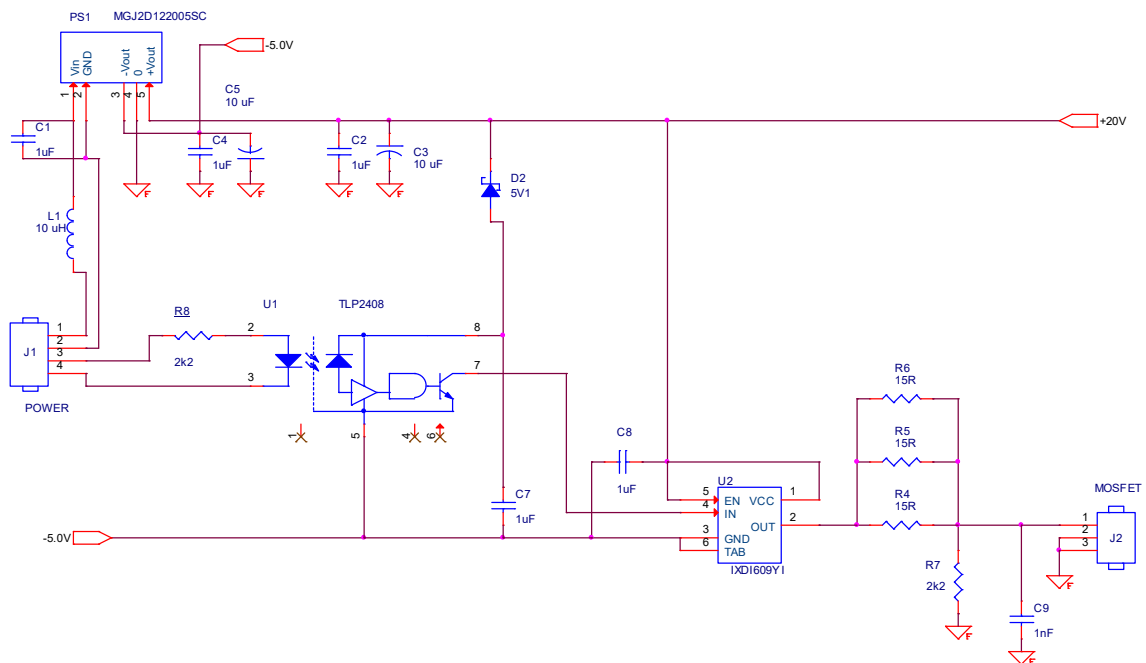


Fig.2. Esquema eléctrico del amplificador de compuerta no inversor Le-O1D20-09 de Ledoelectronics.

Durante el tiempo de pausa, cuando se apagan los transistores, la energía almacenada en el transformador se devuelve a la fuente de alimentación a través de los diodos D5 y D6, que son de recuperación rápida. En este tiempo ocurre el reset del núcleo del transformador, por lo que no se requiere de ningún bobinado auxiliar, para evitar la saturación del núcleo.

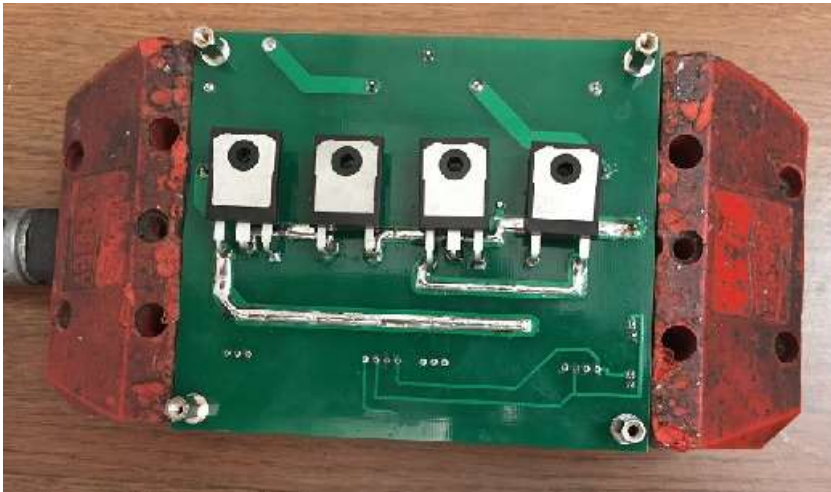
Los diodos D5 y D6 limitan el voltaje aplicado a los transistores al valor del bus DC de alimentación, por lo que estos no requieren de Snubbers individuales. Sin embargo, es necesario que la fuente de alimentación sea de muy baja impedancia. El capacitor C1, con muy bajo valor ESR hace la función de Snubber sobre el bus de alimentación, disminuyendo las oscilaciones de voltaje, y las sobretensiones en los MOSFETS.

Los diodos TVS D3 y D4, se encargan de limitar la amplitud de los picos de voltajes que surgen durante el proceso de apagado de los transistores, provocados por las inductancias parásitas de los conductores y componentes del circuito.

Los diodos TVS D1 y D2 protegen las compuertas de los transistores, limitando el voltaje a  $\pm 18V$ .

Las resistencias R1 y R3 permiten limitar la velocidad de encendido y apagado de los transistores, para no exceder el máximo valor de  $dV/dt$  permitido. Hay que tener en cuenta, como se ve en la fig.2, que el módulo amplificador de pulsos de compuerta Le-O1D20-09 ya incluye resistores de rejilla (R4, R5 y R6).

Como puede apreciarse en la foto, los semiconductores de potencia Q1, Q2, D5 y D6, están dispuestos de tal forma que puedan ser todos atornillados a un disipador de calor por la parte de debajo de la placa.



En la fig.3 se muestra la conexión del transformador de alta frecuencia, y todo el circuito correspondiente al rectificador de la parte secundaria.

Durante el tiempo de pulso (tiempo en que los MOSFETS conducen), la energía es transferida desde el primario al secundario del transformador, y a su vez a la salida mediante el diodo rápido de alta corriente D7. En el tiempo de pausa, D7 se bloquea y la energía almacenada en la bobina de choque L1 hace que la corriente continúe fluyendo a través de la carga, ahora a través del diodo D8.

El divisor de voltaje formado por R6 y R7 permite muestrear la salida, para brindar información al sistema de control sobre la magnitud del voltaje de soldadura en tiempo real.

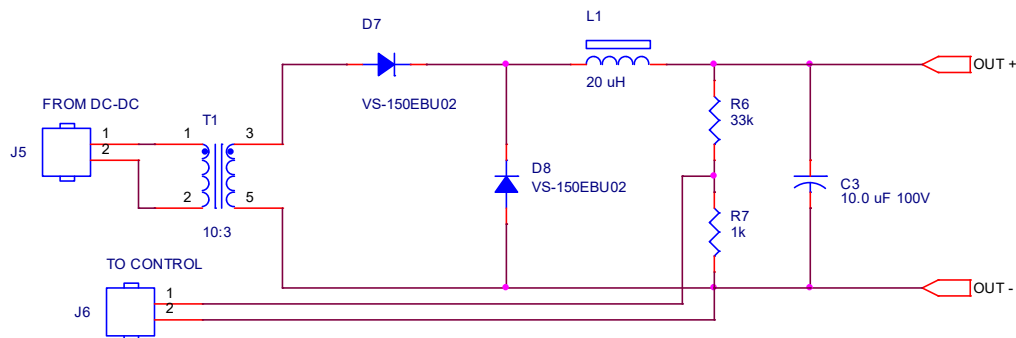


Fig.4. Transformador y rectificador de salida

La potencia disipada en cada uno de los diodos D7 y D8 es de unos 80 W para una corriente de salida de 200 A, por lo que es necesario garantizar una eficiente extracción del calor. Si por motivos de portabilidad no se desea recurrir a la refrigeración por agua, entonces es necesario implementar refrigeración forzada por aire con ventilador o turbina y disipadores pasivos de cobre o aluminio de suficiente tamaño. En cualquier caso, se recomienda medir la temperatura y parar el funcionamiento del equipo por sobrecalentamiento.

El transformador T1 se ha fabricado usando un anillo de ferrita Epcos del tipo B64290L0699 material tipo N87. Este anillo tiene un diámetro exterior  $D = 63$  mm, un diámetro interior  $d = 38$  mm y una altura  $h = 25$  mm.

El primario cuenta con 12 espiras y el secundario con 3 espiras. El alambre del primario debe soportar 25A, y puede ser enrollado usando dos hilos trenzados de 1.5 mm, mientras que el secundario debe soportar 200A a un régimen de trabajo del 60%, la sección transversal del hilo del secundario debe ser no menor de  $36 \text{ mm}^2$ .

La bobina L1 es fundamental para la estabilidad del arco y la calidad de la soldadura. Su inductancia  $L$  la calculamos de acuerdo a [1] por la fórmula:

$$L \geq \frac{U_2 \cdot \gamma_{min} (1 - \gamma_{min})}{2 \cdot I \cdot f},$$

Donde:

$L$  – es la inductancia de la bobina en Hn;

$U_2$  – Voltaje del secundario del transformador en V;

$\gamma_{min}$  – Valor mínimo del duty cycle del convertidor DC-DC. No debe ser menor que 0.15, para garantizar el modo de trabajo en corriente continua;

$I$  – Corriente mínima de soldadura en A;

$f$  – Frecuencia de trabajo del convertidor DC-DC en Hz;

$$L \geq \frac{80 * 0.15(1 - 0.15)}{2 * 10 * 60000} = 8.5 \mu Hn;$$

Se debe usar un núcleo con entrehierro, con el tamaño suficiente para evitar la saturación a 200A.

*Referencias:*

1. "Osnovi preobrazovatelnoi texniki". Rudenko V.S, Senko V.I, Chizhenko I.M. Moscú 1980.
2. Hoja de datos de todos los componentes usados.