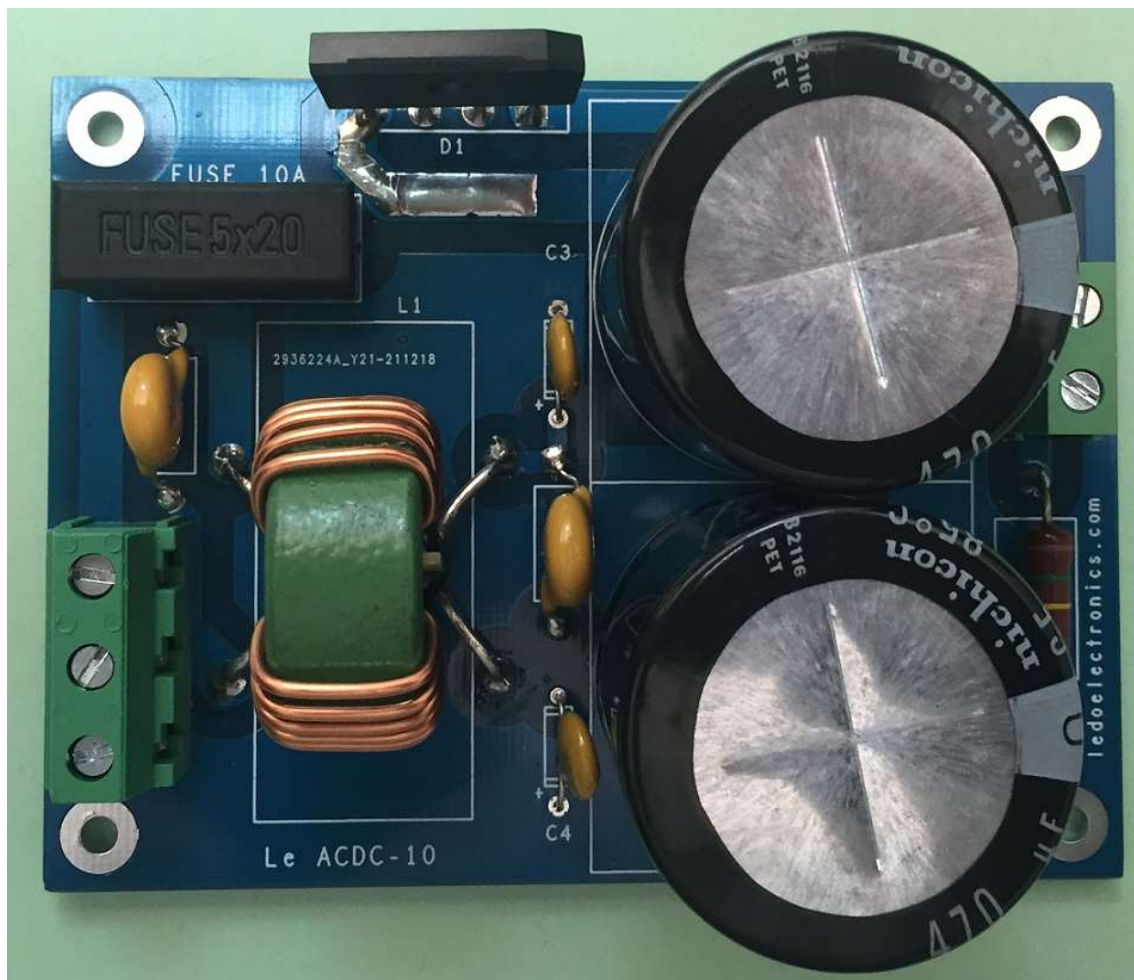


MODULO DE CONVERSION AC-DC

Le-ACDC-10



- **Rectificador monofásico con filtro capacitivo**
- **Voltaje de entrada hasta 270V AC**
- **Corriente máxima de salida 10 A**
- **Fusible y filtro de red**

El módulo consiste en un puente rectificador monofásico con filtro capacitivo constituido por dos capacitores de 470 uF. El circuito cuenta además con un filtro de red basado en un choque de modo común, así como un fusible de protección.

El banco de capacitores acumula una considerable energía, que tarda alrededor de cinco minutos en disiparse, por lo que hay que tener cuidado al manipular el módulo durante la instalación, servicio y reparación.

Los conectores de entrada/salida permiten su fácil integración en cualquier aplicación real.

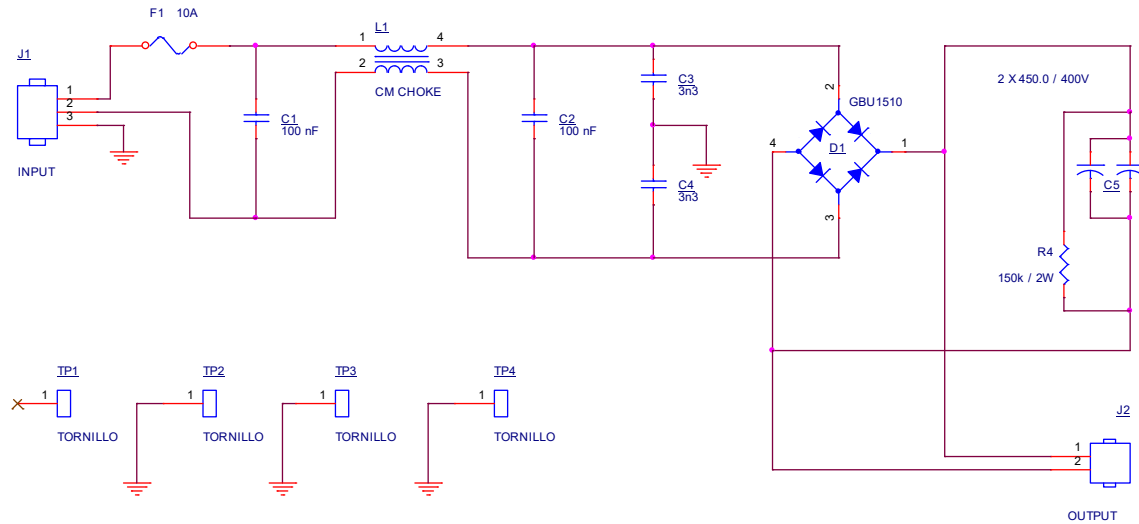


Fig.1. Circuito eléctrico del rectificador de 10A Le-ACDC-10.

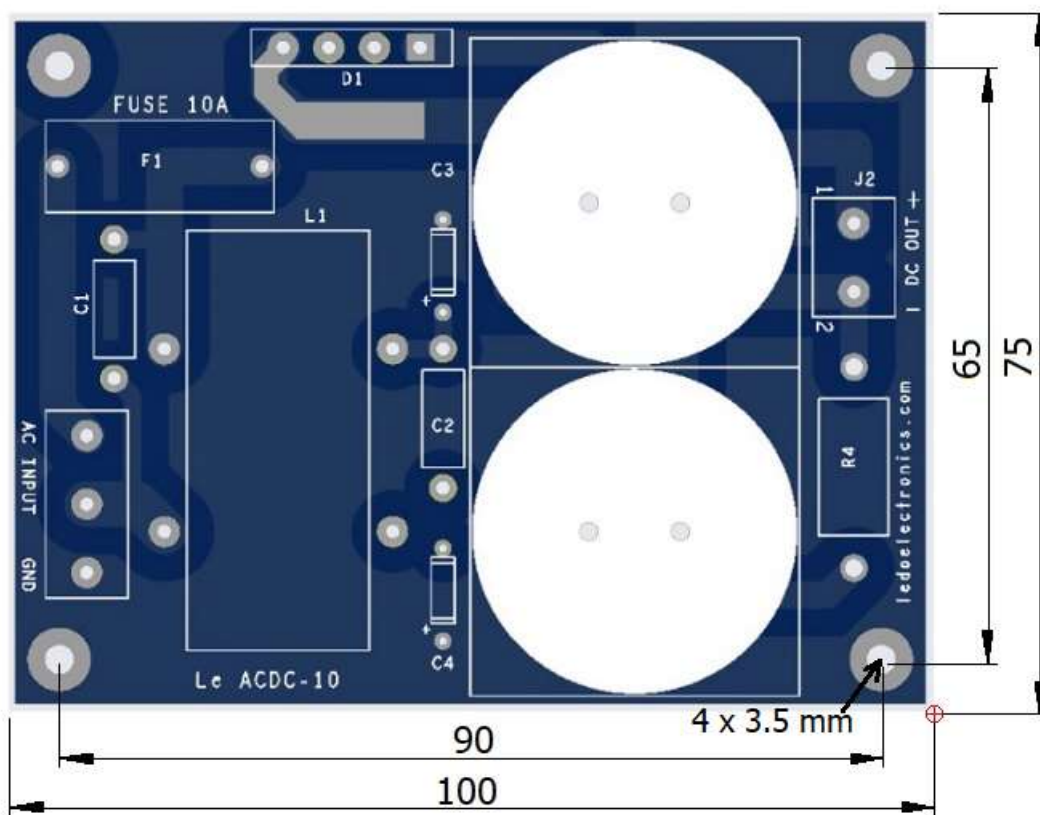


Fig.2. Tamaño de la placa.