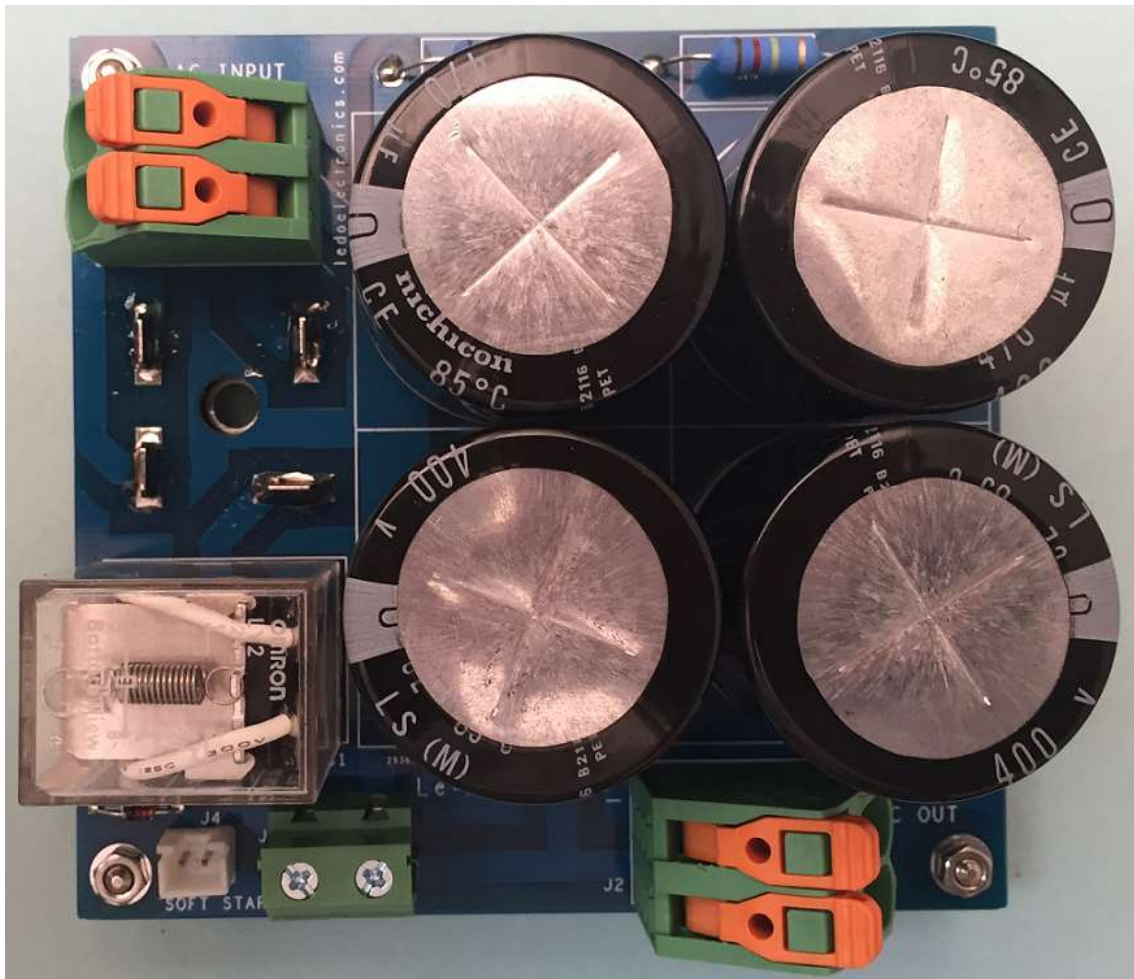


# MODULO DE CONVERSION AC-DC

## Le-ACDC-35



- **Rectificador monofásico con filtro capacitivo**
- **Voltaje de entrada hasta 270V AC**
- **Corriente máxima de salida 35 A**
- **Circuito de arranque suave**

El módulo consiste en un puente rectificador monofásico tipo puente con filtro capacitivo constituido por cuatro capacitores de 470 uF. El circuito cuenta además con un relé de potencia, para la precarga de los condensadores a través de un resistor externo, durante el arranque. La gestión de arranque, si se usa debe ser realizada por el circuito de control, retardando unos segundos la excitación de la bobina del relé (12V DC), para que la carga inicial de los capacitores transcurra a través del resistor externo conectado a J3. El módulo puede funcionar sin esta función, para ello solo hay

que hacer un puente en J3, pero hay que tener en cuenta los picos de corriente de consumo en cada puesta en marcha.

El banco de capacitores acumula una considerable energía, que tarda alrededor de cinco minutos en disiparse, por lo que hay que tener cuidado al manipular el módulo durante la instalación, servicio y reparación.

Los conectores de entrada/salida permiten su fácil integración en cualquier aplicación real.

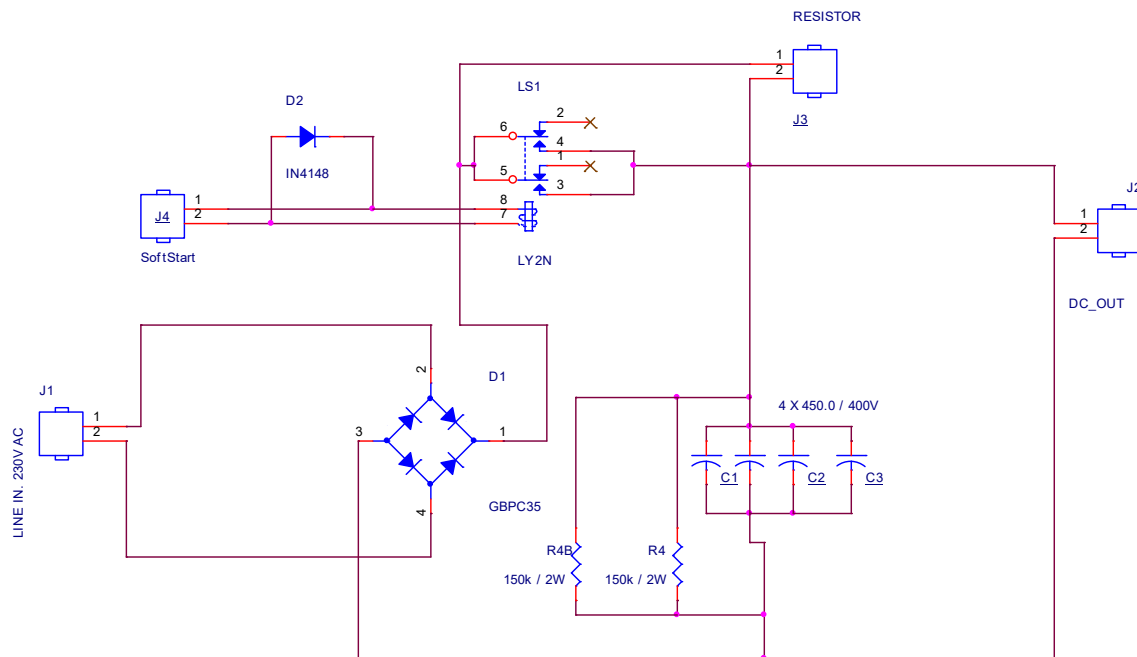


Fig.1. Circuito eléctrico del rectificador de 10A Le-ACDC-35.

Para ser utilizado a plena potencia, es necesario atornillar el puente rectificador a un disipador de aluminio, o al propio chasis del equipo donde se integre. Esto es fácil de lograr, ya que la placa tiene un agujero para ello, y el cuerpo del puente está aislado del circuito.

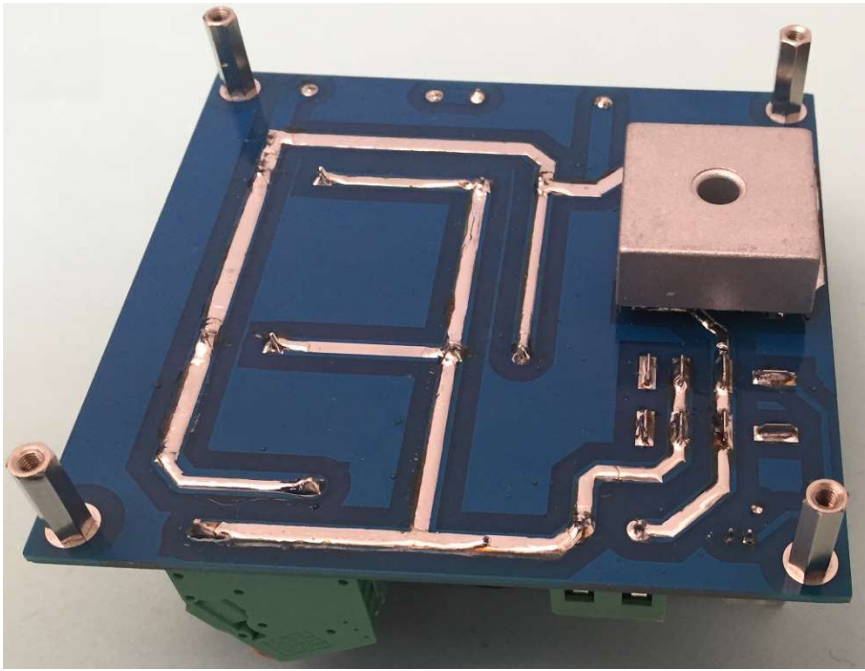


Fig.2. Vista inferior.

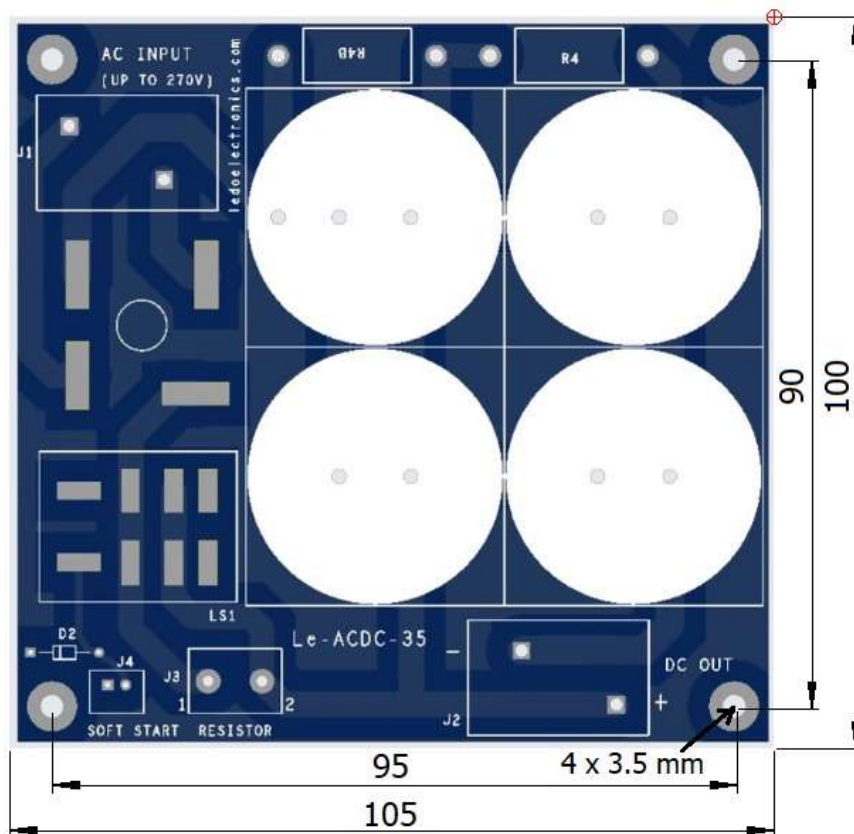


Fig.3. Tamaño de la placa.