

SOFT START BOARD



- Permite la carga suave de los capacitores al arrancar
- Señal de control aislada mediante opto acoplador
- Funciona con cargas de 110V / 220V / 240V AC
- Corriente de hasta 20 A en modo continuo
- Conmutación en paso por cero de la red
- LED de indicación de estado
- También puede ser usada como relé de estado sólido.
- 60 mm x 60 mm.

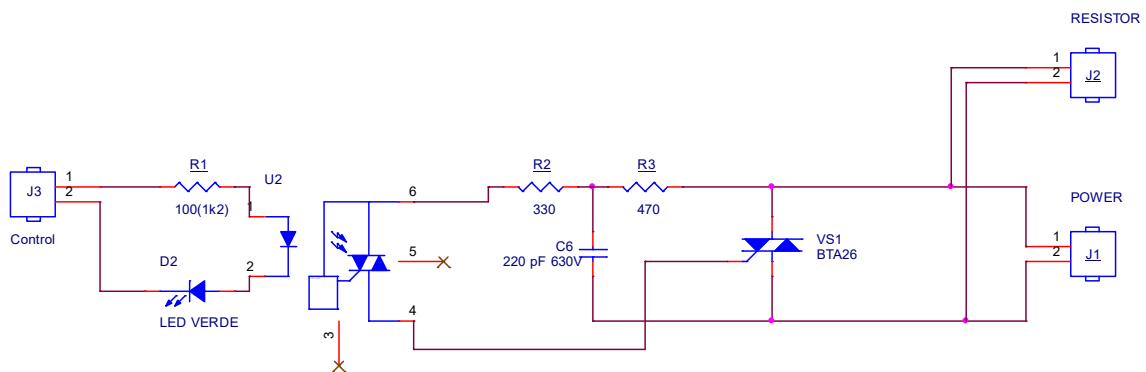


Fig.1. Circuito eléctrico del arrancador suave.

El triac VS1 tiene su cuerpo aislado, por lo que puede atornillarse al disipador sin aislamiento alguno.

El valor de R1 debe adecuarse al voltaje de control.

VOLTAJE DC DE CONTROL	VALOR DE R1, Ohmios
3.3V	100 (sustituir LED por jumper)
5V	220
8...15V	1200
24...33V	3000

Para garantizar un arranque suave de los capacitores del filtro del rectificador de potencia presente en el equipo, es necesario conectar una resistencia de potencia en el conector J2, y excitar el triac VS1 con un retardo de hasta dos segundos, para que la carga inicial tenga lugar a través del resistor de arranque.

La constante I2t del resistor debe ser mayor que la exigida por el circuito que se alimenta. Su potencia y resistencia dependen de la potencia nominal del sistema. La resistencia suele elegirse entre 10 y 33 Ohmios, y la potencia entre 10W y 50W, para potencias del equipo inferior a 4 KW.

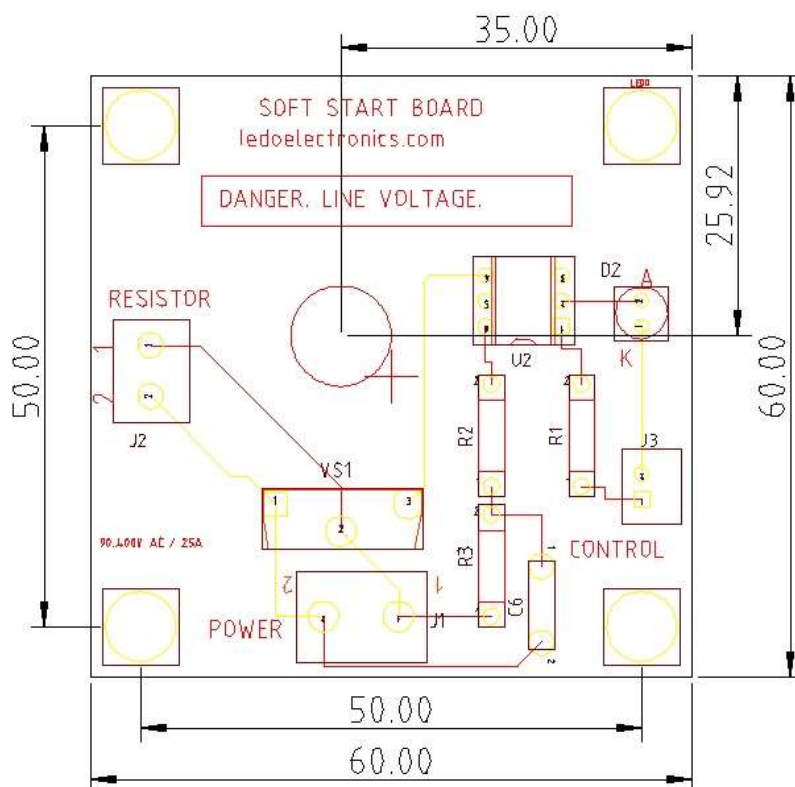


Fig.2. Dimensiones de la placa.