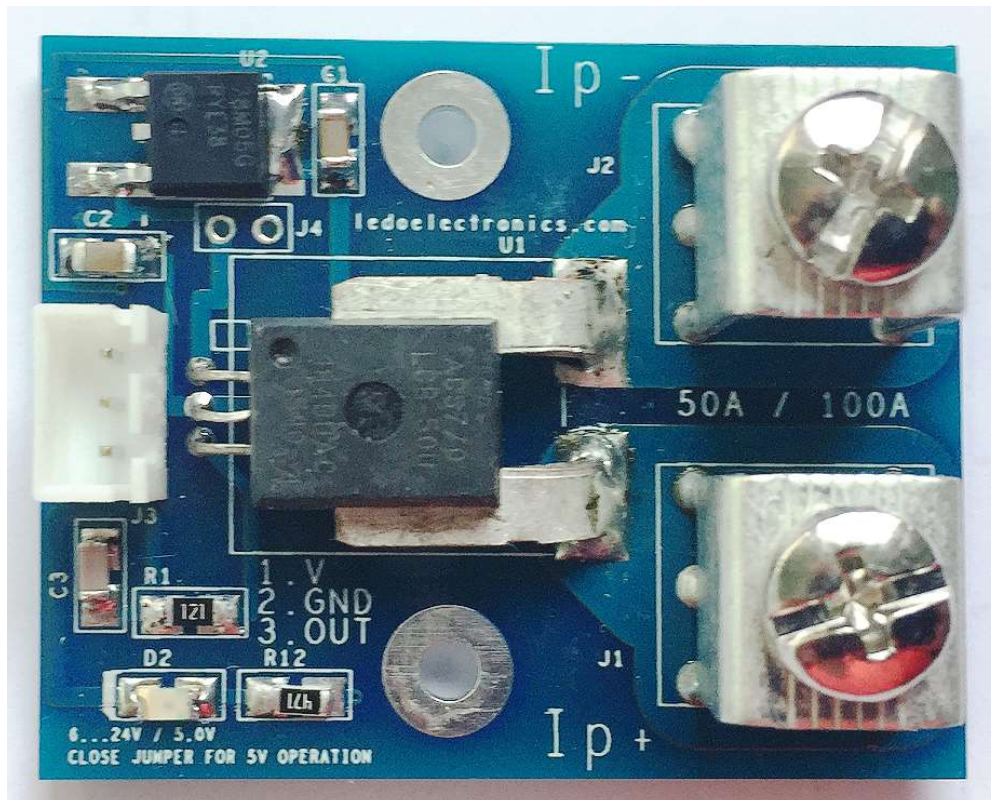


SENSOR DE CORRIENTE HALL DE 50A Le-H50



- Voltaje de alimentación: 5...24V DC
- Rango de medición: 0...50A
- Ancho de banda: 120 kHz
- Salida analógica. Sensibilidad: 40 mV / A
- Voltaje de aislamiento: 3000V
- Basado en el IC ACS756 / ACS770 de Allegro
- 50 mm x 40 mm

El módulo puede medir corriente directa o pulsante. Si se aplica corriente alterna, se medirá solo la semionda positiva, la señal de salida será cero para la semionda negativa. La señal de salida en ausencia de corriente es de 0V.

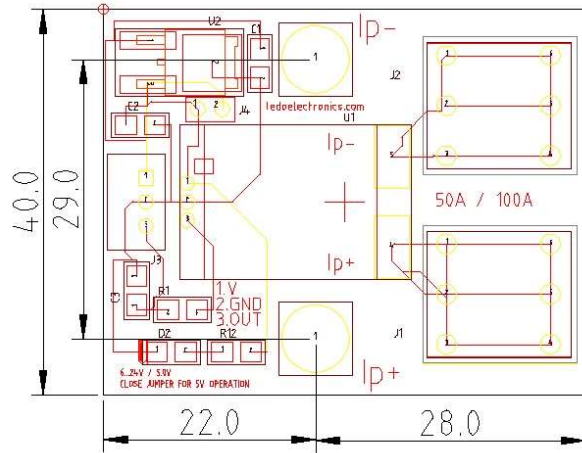


Fig.1. Dimensiones del módulo.

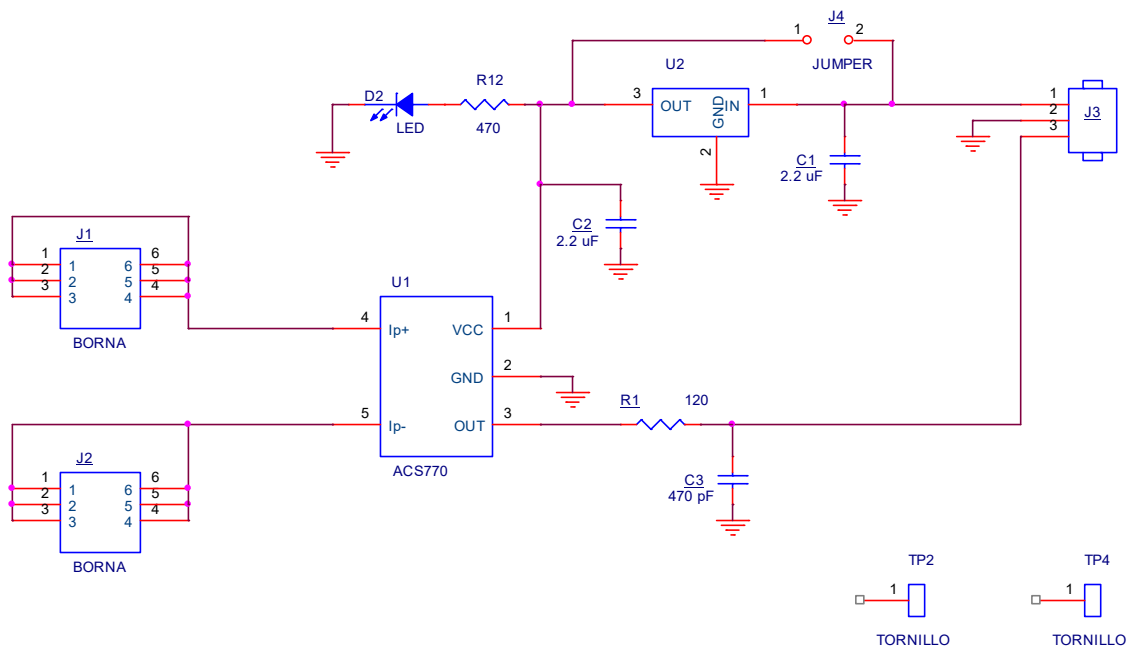


Fig.2. Esquema eléctrico